

SINTEF bekrefter at

TB Board Våtromsplate

er vurdert å være egnet i bruk og tilfredsstillende krav til produkt dokumentasjon i henhold til Forskrift om omsetning og dokumentasjon av produkter til byggverk (DOK) og Forskrift om tekniske krav til byggverk (TEK), for de egenskaper, bruksområder og betingelser for bruk som er angitt i dette dokumentet

1. Innehaver av godkjenningen

Litex AS
 Postboks 1073
 3203 Sandefjord
www.litex.no

2. Produktbeskrivelse

TB Board Våtromsplate består av en kjerne av ekstrudert polystyren, XPS, med en tynn sementbasert glassfiberarmert mørtel på begge sider, se fig. 1. Tabell 1 gir en oversikt over hvilke membransystemer som kan kombineres med TB Board Våtromsplate. Platetykkelser og formater fremgår av tabell 2. Platene har rette kanter. Overflaten er grå og kjernematerialet er lyse blått.

Tabell 1

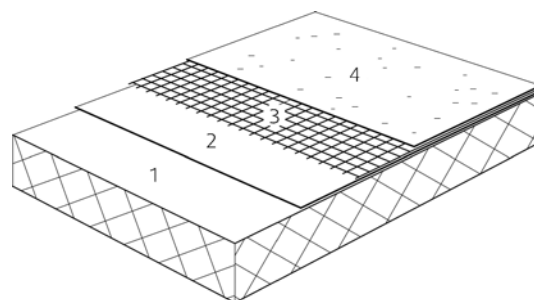
Produkter som inngår i våtromsystemet

Produkt	Beskrivelse
Hey'di KZ ¹⁾	Primer for membran
Litex gummiert tettebånd ¹⁾	Tettebånd for skjøteløsninger
Litex rørmansjett 8 mm ¹⁾	Rørmansjett for kobberrør
Litex rørmansjett 28 mm ¹⁾	Rørmansjett for veggboкс
Litex rørmansjett 65 mm ¹⁾	Rørmansjett for avløpsrør
Primer VT Plus ²⁾	Primer for membran
VR rørmansjett 10-24 mm ²⁾	Rørmansjett for rørdiameterer mellom 10-24 mm
VR rørmansjett 32-55 mm ²⁾	Rørmansjett for rørdiameterer mellom 32-55 mm
VR rørmansjett 100-130 mm ²⁾	Rørmansjett for rørdiameterer mellom 100-130 mm
VR tettebånd ²⁾	Tettebånd for skjøteløsninger
Ultipro primer ³⁾	Primer for membran
Ultipro rørmansjett 8-20 mm ³⁾	Rørmansjett for kobberrør
Ultipro rørmansjett 45-60 mm ³⁾	Rørmansjett for veggboкс
Mira rørmansjett 100-120 mm ³⁾	Rørmansjett for avløpsrør
Litex TB Board fiberremse ³⁾	Tettebånd for skjøteløsninger

¹⁾ I kombinasjon med TB Board Våtromsplate og Hey'di K10, Norflis våtromsmembran, Hey'di smøremembran eller weber.tec 822

²⁾ I kombinasjon med TB Board Våtromsplate og Mapegum WPS

³⁾ I kombinasjon med TB Board Våtromsplate og Ultipro membran



1 ekstrudert polystyren 2 mørtel
 3 glassfiberarmering 4 mørtel

Fig. 1

Oppbygningen av TB Board Våtromsplate. Platene er symmetriske med armert mørtel på begge sider

Tabell 2

Standard dimensjoner og vekt for TB Board Våtromsplate

Standard tykkelse mm	Vekt kg/m ² (+/- 6%)	Standard dimensjon mm x mm
6	2,8	1220 x 600
10	3,3	2440 x 600
12	3,7	2440 x 600
20	3,9	2440 x 600
30	4,3	2440 x 600
50	4,5	2440 x 600

Platene har følgende måltoleranser:

- Tykkelse: ± 1 mm
- Lengde: ± 3 mm
- Bredde: ± 3 mm

3. Bruksområder

TB Board Våtromsplate kan benyttes til innvendig veggkledning som underlag for flis i våtrom under de forutsetninger for bruk som er angitt i pkt. 6. Platene kan benyttes i boliger, hoteller og rom med tilsvarende fuktbelastning.

4. Egenskaper

Materialeegenskaper

TB Board Våtromsplate er typeprøvet i henhold til ETAG 022 "Guideline for European Technical Approval of Watertight Covering Kits for Wet Room Floors and or Walls. Part 3. Kits based on inherently watertight boards.

Tabell 3 viser produkttegenskaper for TB Board Våtromsplate bestemt ved typeprøving.

Tabell 3
Produkttegenskaper for TB Board Våtromsplate

Egenskap	Verdi	Prøvemethode
Vanddampmotstand. 20 mm tykk plate, s_d - verdi	2,5 m	EN 12086
Vann tetthet ved gjennomføringer i vegg ivaretas av membransystemet	Bestått	ETAG 022. Anneks E
Vann tetthet ved 1,5 bar	Bestått	EN 14891, Annex A.7
Motstand mot bløte støt: 20 mm plate på bindingsverk, c/c 600 mm	Bestått	ETAG 003
Skjøtoverbyggende evne	Bestått	ETAG 022. Anneks B
Heftfasthet ²⁾	0,2 MPa	EN 14891, Annex A 6.2
Motstand mot temperatur 14 dager ved 70 ° C ²⁾	0,2 MPa	ETAG 022, pkt. 2.4.6.2
Motstand mot alkalitet ²⁾	0,2 MPa	ETAG 022, pkt. 2.4.6.4.

¹⁾ 20 mm plater montert på bindingsverk med stenderavstand c/c 600 mm motstår 3 støt med 120 Nm

²⁾ Flislim: Schönox Q4

5. Miljømessige forhold

Helse- og miljøfarlige kjemikalier

TB Board Våtromsplate inneholder ingen prioriterte miljøgifter, eller andre relevante stoffer i en mengde som vurderes som helse- og miljøfarlige. Prioriterte miljøgifter omfatter CMR, PBT og vPvB stoffer.

Inneklimapåvirkning

TB Board Våtromsplate er bedømt å ikke avgi partikler, gasser eller stråling som gir negativ påvirkning på inneklimate, eller som har helsemessig betydning.

Avfallshåndtering/gjenbruksmuligheter

TB Board Våtromsplate skal sorteres som restavfall ved avhending. Produktet skal leveres til godkjent avfallsmottak der det kan energigjenvinnes.

Ikke tørr påstrykningsmembran er definert som farlig avfall (jfr Avfallsforskriften). Produktet skal sorteres som farlig avfall på byggeplass og leveres godkjent mottak for farlig avfall. I tørr tilstand er produktet ikke farlig avfall.

Miljødeklarasjon

Det er ikke utarbeidet miljødeklarasjon (EPD) for TB Board Våtromsplate.

6. Betingelser for bruk

Sikkerhet ved brann

TB Board Våtromsplate (med tykkelse inntil 50 mm) kan brukes i våtrom med størrelse inntil 25 m².

Våtromsplatene skal monteres på bindingsverk med minst 50 mm tykk mineralull mellom stenderne eller på bygningsplate som minst er klassifisert K₂10 A2-s1,d0 i henhold til EN 13501-2.

For større våtrom, rom med annen bruk, må brannsikkerheten dokumenteres ved analytisk brannteknisk prosjektering.

Våtromsplatene skal alltid overdekkes med keramiske fliser eller minst 8 mm armert fiberpuss, også på vegg over nedforet himling.

Våtromsplatene kan ikke brukes på branncellebegrensende bygningsdeler med gjennomføringer av kanaler, sluk, rør eller kabler med mindre man ved brannteknisk analyse kan påvise at platene ikke bidrar til økt brannrisiko eller brannspredning.

Underlag

Ved montering av platene skal underlaget minst tilfredsstillende kravene til retnings- og overflateavvik for toleranseklasse PB som angitt i NS 3420 del 1 Fellesbestemmelser.

Montasje på bindingsverk

TB Board Våtromsplate med tykkelse 20, 30 og 50 mm kan monteres direkte på bindingsverk med stenderavstand c/c 0,6 m og minst 50 mm mineralull mellom stenderne.

TB Board Våtromsplate med tykkelse 12 mm kan monteres direkte på bindingsverk med stenderavstand c/c 0,3 m og minst 50 mm mineralull mellom stenderne.

TB Board Våtromsplate med tykkelse 6, 10 og 12 mm kan monteres på bygningsplate som minst er klassifisert K₂10 A2-s1,d0 i henhold til EN 13501-2.

Ekstra spikerslag må legges inn for feste av tunge gjenstander som servanter, skap o.l. Platene skal festes langs plateskjøtene med skruer og skiver tilhørende platesystemet. Anbefalt avstand mellom festepunktene er maks. c/c 0,3 m. For plater montert på bygningsplater anbefales det i tillegg minst 3 skruer med skiver jevnt fordelt midt på plata. Ved bruk av spikerslag festes platene med minst ett innfestingspunkt i hvert horisontale spikerslag.

Montasje på mur og betong

Ved montering direkte på mur eller betong festes platene med sementbasert flislim med minimum 6 mm tanning, avhengig av underlag. Alternativt festes platene med slagankere/ståldybel minimum 20 mm lengre enn platetykkelsen. TB Board Våtromsplate 20 mm og tykkere kan punktlimes c/c 0,6 m på ujevnt underlag.

Påstrykningsmembraner

Påstrykningsmembraner som er prøvet med TB Board Våtromsplate i henhold til ETAG 022 er gitt i tabell 4.

Tabell 4

Membraner som innehar dokumentert samhörighet med TB Board Våtromsplate

Membransystem
Hey'di K10
Norflis våtromsmembran
Hey'di smøremembran
Ultipro påstrykningsmembran
Weber.tec 822 (TG 2066) ¹⁾
Mapegum WPS (TG 2402) ¹⁾

¹⁾ Membransystemet har SINTEF Teknisk godkjenning

Dampsperre

Vegger og etasjeskillere som vender mot uteklima eller mot rom som har ingen eller begrenset oppvarming, må ha en vanddampmotstand innvendig med $s_d \geq 10$ m, dersom veggen ligger i våtsonen. Selv om bare deler av veggen ligger i våtsonen, må hele veggen ha en vanddampmotstand innvendig med $s_d \geq 10$ m dersom veggen vender mot uteklima eller rom med ingen eller begrenset oppvarming. Alternativt må konstruksjonens fukttekniske egenskaper dokumenteres spesielt i hvert enkelt tilfelle.

TB Board Våtromsplate har en lavere vanddampmotstand enn grenseverdien. For de gitte tilfellene må TB Board Våtromsplate derfor påføres en påstrykningsmembran oppgitt i tabell 4 på varm side av platene som sammen med våtromsplatene gir en vanddampmotstand med $s_d \geq 10$ m. Det skal ikke benyttes fuktsperre/plastfolie bak platene.

Tetting av rørgjennomføringer, skjøter og overganger

I våtsonen skal platene heldekkes med membran inkludert mot varme rom for å unngå kapillært sug i sementbelegget, se figur 2. I tillegg skal alle plateskjøter, overganger mellom golv og vegg, hjørner, gjennomføringer og skruefester tettes med en påstrykningsmembran med tilhørende tettedetaljer som forsterkningsbånd og mansjetter oppgitt i tabell 1.

Lagring og kondisjonering

Platene dekkes til ved lagring og transport, blant annet for at støv og urenheter fra byggeplassen ikke skal redusere vedheften til produktene som skal festes til platene. Platene må ikke utsettes for flammer, andre antenningskilder eller organiske løsemidler. Ved lagring over lang tid bør produktet oppbevares beskyttet mot UV-stråler.

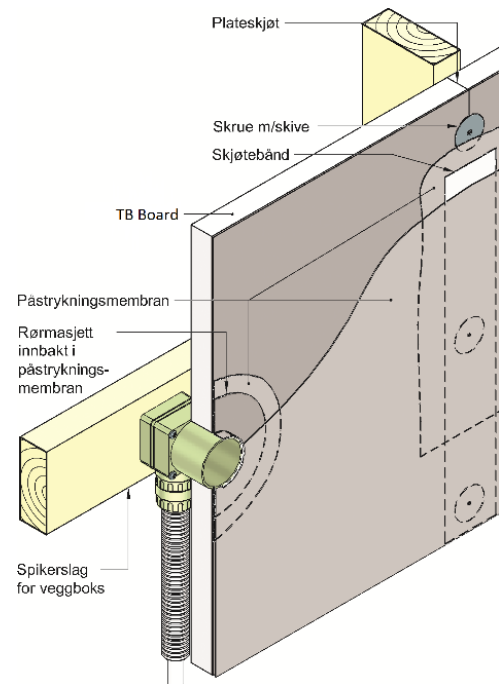


Fig. 2
Montering av TB Board Våtromsplate og påføring av påstrykningsmembran.

7. Produkt- og produksjonskontroll

TB Board Våtromsplate produseres i Kina for Litex.

Innehaver av godkjenningen er ansvarlig for produksjonskontrollen for å sikre at produktet blir produsert i henhold til de forutsetninger som er lagt til grunn for godkjenningen.

Fabrikkfremstillingen av TB Board Våtromsplate er underlagt overvåkende produkt- og produksjonskontroll i henhold til kontrakt om SINTEF Teknisk Godkjenning.

8. Grunnlag for godkjenningen

Godkjenningen er basert på egenskapene som er dokumentert i følgende rapporter:

- SINTEF Byggforsk. SBF 2013F0062. Prøving av TB Board Våtromsplate med tilhørende membraner og tettedetaljer. Rapport SBF2013F0062 av 20.2.2013.
- SINTEF Byggforsk. SBF 2012F0272. Prøving av motstand mot bløte støt. Rapport SBF2012F0272 av 27.9.2012.
- SINTEF Byggforsk. Rapport SBF2016F0321, datert 8.7.2016. (Heftfasthet)
- SINTEF Byggforsk. Rapport 2019:00321, datert 18.3.2019. Annex E.
- SINTEF Byggforsk. Rapport 2019:00973, datert 24.9.2019. Annex F

9. Merking

Produktet, emballasje eller platene merkes med produsentens navn, produktnavn og produksjonstidspunkt. Det kan også merkes med godkjenningsmerket for Teknisk Godkjenning; TG 20279.



Godkjenningsmerke

10. Ansvar

Innehaver/produsent har det selvstendige produktansvar i henhold til gjeldende rett. Krav kan ikke fremmes overfor SINTEF utover det som er nevnt i NS 8402.

for SINTEF

Hans Boye Skogstad
Godkjenningsleder