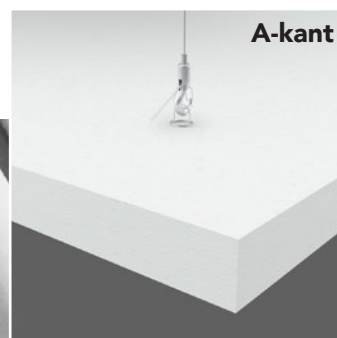


Rockfon® System Eclipse Island™

Systembeskrivelse



Rammeløst flåtesystem

- Ideell løsning til rom hvor nedhengte himlinger ikke er en mulighet, enten av tekniske eller estetiske årsaker
- Perfekt løsning til forbedring av akustikk
- Finnes i forskjellige former og farger
- Enkel og rask installasjon

Beskrivelse

Rockfon System Eclipse Island er en rammeløs akustisk løsning, tilgjengelig i forskjellige geometriske former. Den synlige siden av Rockfon Eclipse™ har en malt, minimalistisk, rett A-kant. Den synlige siden er dekket med en glatt, helmatt, ekstra-hvit, malt fleece, som har antistatiske egenskaper som forlenger produktets levetid. Produktet er også tilgjengelig i brukerdefinerte farger. Baksiden av flåten er dekket med en hvit akustisk fleece.

Rockfon® Eclipse™ kan bl.a. monteres under en eksisterende etasjeskiller, i et T24 profilsystem eller gipshimling. Ved bruk av spesialdesignet tilbehør kan systemet også monteres direkte til selve etasjeskilleren. Rockfon Eclipse Rektangulær 2360, har to hvite spesial aluminiumsprofiler integrert på baksiden, som gir ekstra stabilitet under montering.

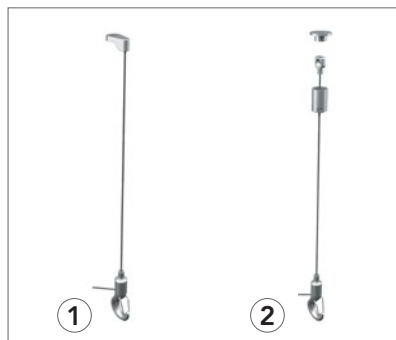
Dette akustiske flåtesystemet er ideelt i rom og bygninger, hvor bruken av en tradisjonell nedhengt himling rent teknisk ikke er hensiktsmessig (f.eks. hvor prinsippet om termisk masse er innarbeidet i bygningens design). Det er en god og fleksibel løsning som gjør akustiske forbedringer mulig, i eksisterende bygninger.

Forbehold

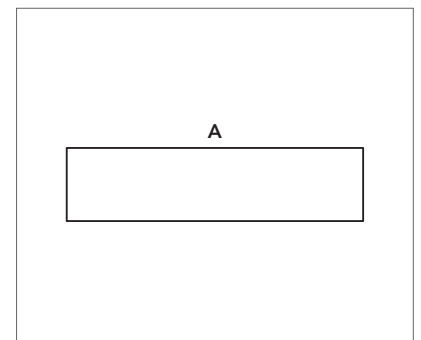
Rockfon System Eclipse Island tilbehør må ikke brukes utendørs eller i svømmehaller på grunn av risiko for korrosjon. Dessuten bør Rockfon System Eclipse Island ikke benyttes på steder med trekk og kraftig vind.



Rockfon spiralskruer leveres med Rockfon Eclipse wirekit.





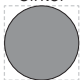

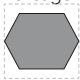
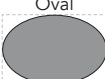

Rockfon har to tilgjengelige wirekits med 1500 mm justerbar metalwire og sikkerhetskrok og spiralskrue.
1. Klassisk løsning
2. Designløsning



Malt minimalistisk, rett A kant.

Systemkomponenter

Rockfon Eclipse er tilgjengelig i forskjellige geometriske former:

Rockfon Eclipse			
Form	Modulmål (mm)	Vekt (kg/enhet)	MKH / MKH* for demontasje (mm)
Kvadrat 	1160 x 1160 x 40	9,0	15 150
Rektangel 	1760 x 1160 x 40 2360 x 1160 x 40**	13,0 17,0	150 150
Sirkel 	800 x 800 x 40 1160 x 1160 x 40	3,0 7,0	150 150
Trekant 	1160 x 1160 x 40	4,0	150
Heksagon 	1160 x 1160 x 40	6,0	150
Oval 	1760 x 1160 x 40	10,0	150
Brukerdefinert 	1760 x 1160 x 40	9,0	150

* MKH = Minste konstruksjonshøyde.

** Rockfon Eclipse flåter i formerne Kvadrat eller Rektangel er med brukerdefinerte farger kun tilgjengelige med Be-kant. Modulmål 2360 x 1160 x 40 fås kun med brukerdefinerte farger på en side. Kontakt Rockfon for informasjon vedrørende spesialmål, farger, leveringstider samt minimumsmengder.

Rockfon Eclipse bør festes med et wirekit bestående av 1500 mm justerbare wire, samt sikkerhetskrok. Når disse er montert, festes wire/krok til flåten med spiralskruer som leveres sammen med Rockfon Eclipse wirekit. Vi kan levere to typer wirekits; Klassisk løsning og Designløsning. Den siste er optimal til prosjekter hvor estetikken er spesielt viktig.

Rockfon Eclipse wirekit - Klassisk løsning		
Stk./pakke (inkl. spiralskruer)	Vekt (kg/pakke)	Kan brukes til:
16 wirekits	0,91	4 stk.: Kvadrat 1160 x 1160 Sirkel 800 x 800 Sirkel 1160 x 1160
24 wirekits	1,40	4 stk.: Rektangulær 1760 x 1160 Oval 1760 x 1160 Brukerdefinert 1760 x 1160

Rockfon Eclipse Klassisk wirekit kan festes ved hjelp av en standard skrue, som passer til etasjeskillerens materiale (f.eks betong, tre...).

Rockfon Eclipse wirekit - Designløsning		
Stk./pakke (inkl. spiralskruer)	Vekt (kg/pakke)	Kan brukes til:
8 wirekits	0,44	2 stk.: Kvadrat 1160 x 1160 Sirkel 800 x 800 Sirkel 1160 x 1160
12 wirekits	0,80	2 stk.: Rektangulær 1760 x 1160 Rektangulær 2360 x 1160 (mulighet for ekstra belastning) 4 stk.: Trekant 1160 x 1160
8 wirekits og 4 ekstra spiralskruer (12 spiralskruer totalt)	0,50	2 stk.: Rektangulær 2360 x 1160 uten mulighet for ekstra belastning

* Anbefalt pakning til Rockfon Eclipse Rektangulær 2360 mm, når flåten monteres uten ekstra belastning.

Flåte - A-kant



Tilbehør

1. Direktefeste



2. Spiralskrue

(medfølger i wirekit)



3. Wirekit - Klassisk løsning



4. Wirekit - Designløsning



Rockfon Eclipse Design wirekit har en elegant sylinderkappe som skjuler skruvegjøngene og gir en visuelt pen avslutning. Denne festes ved hjelp av en standard skrue, som passer til etasjeskillerens materiale. Alternativt kan en M6 bolt benyttes.

Vi garanterer kun for montasjen av Rockfon System Eclipse Island, hvis det skjer ved bruk av Rockfon spiralskruer.

Egenskaper



Systembæreevne

Den maksimale belastningen pr. spiralskrue er 5 kg. Se mer i avsnittet Integrasjon med armaturer for anbefalinger om utskjæringer til integrasjon av lys og lignende.



Korrosjonsbestandig

Rockfon System Eclipse Island tilbehør må ikke benyttes utendørs eller i svømmehaller på grunn av risiko for korrosjon.

Velegnede flåter

Kun Rockfon Eclipse flåter kan benyttes til Rockfon System Eclipse Island.

Systeminstallasjon

Det må to personer til for å håndtere pakker med Rockfon Eclipse flåter. Pakkene skal oppbevares i en jevn og vannrett posisjon. Alle pakker inneholder et par hvite hansker som skal benyttes når man håndterer Rockfon Eclipse flåter.

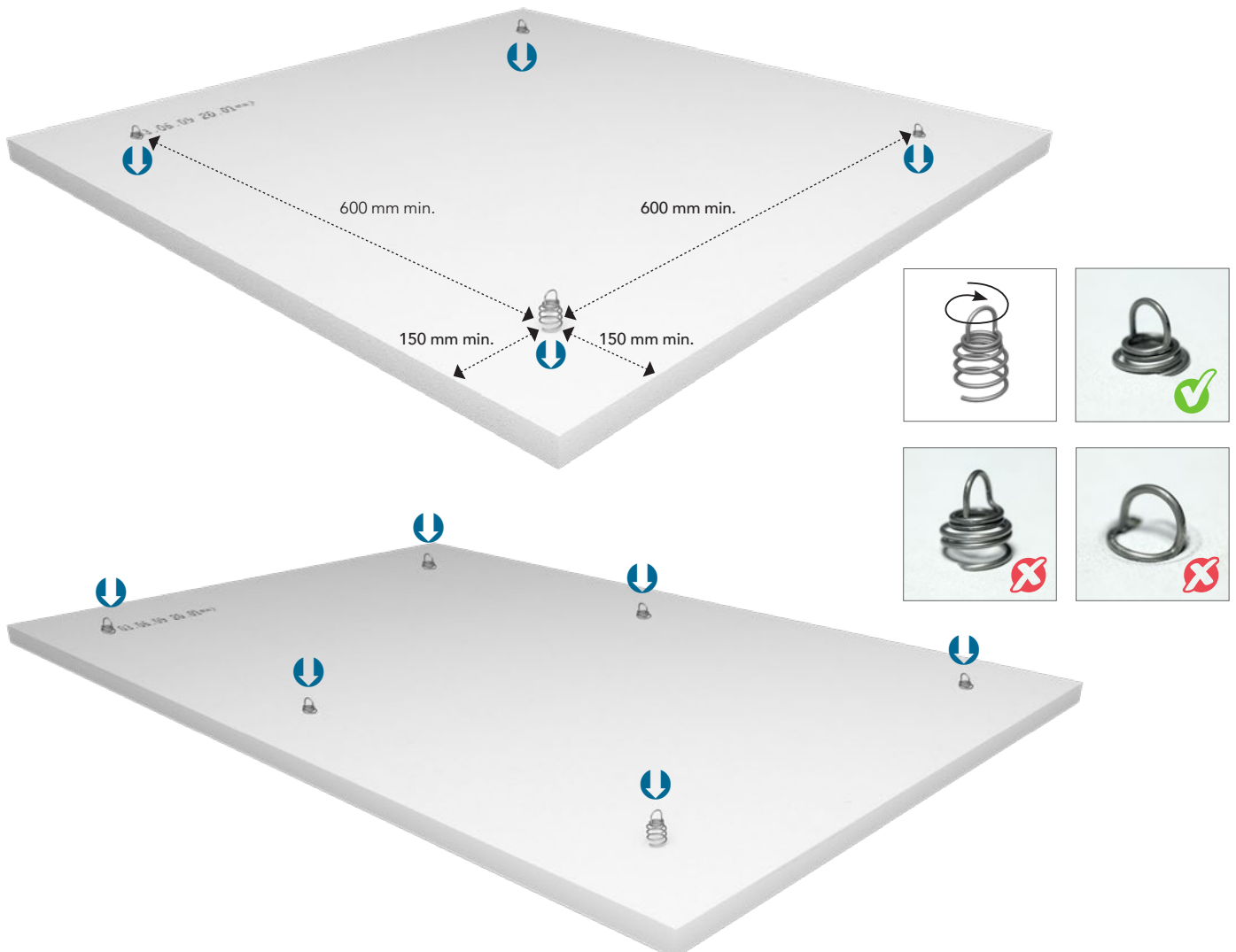
For å minimere risikoen for skader på produktet, samt en raskere og enklere installasjon, anbefales det at man er to personer når man håndterer de enkelte flåtene.

For å sikre best mulig arbeidsmiljø anbefaler vi å følge installasjonsanvisninger som finnes på vår emballasje, samt at gjeldende arbeidspraksis på byggeplassen alltid følges.

Montering av spiralskruer

**Rockfon Eclipse Kvadrat 1160 x 1160 mm og
Rockfon Eclipse Rektangulær 1760 x 1160 mm**

Spiralskruer skrues loddrett inn i baksiden av flåten, med en minimumavstand til kanten på 150 mm. Minimumavstanden mellom spiralskruene bør være 600 mm. Maksimal belastning pr. spiralskrue er 5 kg. Vi anbefaler fire spiralskruer pr. 1160 x 1160 mm flåte, og seks spiralskruer pr. 1760 x 1160 mm flåte, som bør fordeles jevnt.



Rockfon Eclipse Rektangulær 2360 x 1160 mm

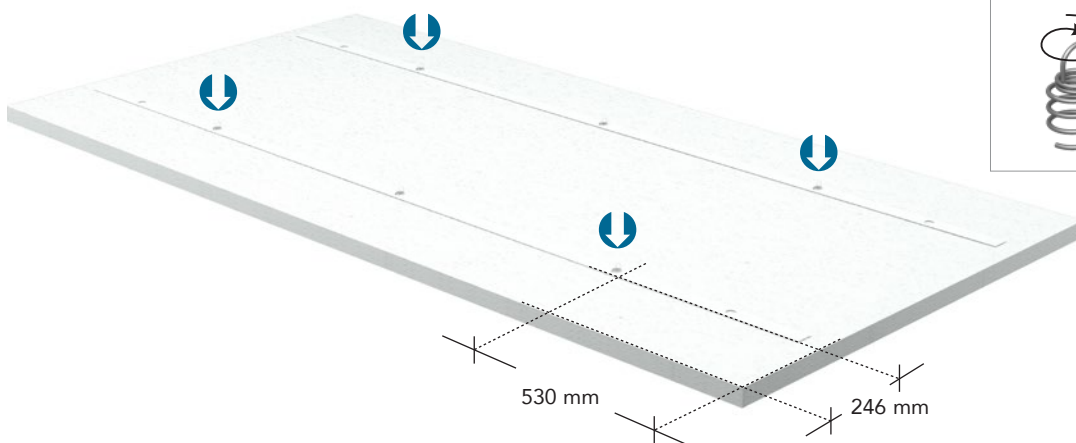
Rockfon Eclipse Rektangulær 2360 x 1160 mm leveres med to aluminiumsprofiler på baksiden av flåten. Begge profiler er forsynt med fem hull til plassering av spiralskruer. Plasseringen av spiralskruene er avhengig av installasjonsmetoden (beskrevet nedenfor), men av sikkerhetsmessige årsaker er minst seks spiralskruer nødvendig i begge situasjoner.

Merk: Det anbefales sterkt å installere Rockfon Eclipse Rektangulær 2360 rett, slik at vekten fordeles jevnt mellom alle opphengningspunkter. Bruk av plateheis kan være nyttig!

Installasjonsmetode 1

Når flåten ikke belastes med ekstra vekt (utover egenvekten), kan flåten installeres ved hjelp av kun fire fikseringspunkter (selv om seks spiralskruer er montert i flåten). **Ikke bruk de ytterste hullene på profilen.**

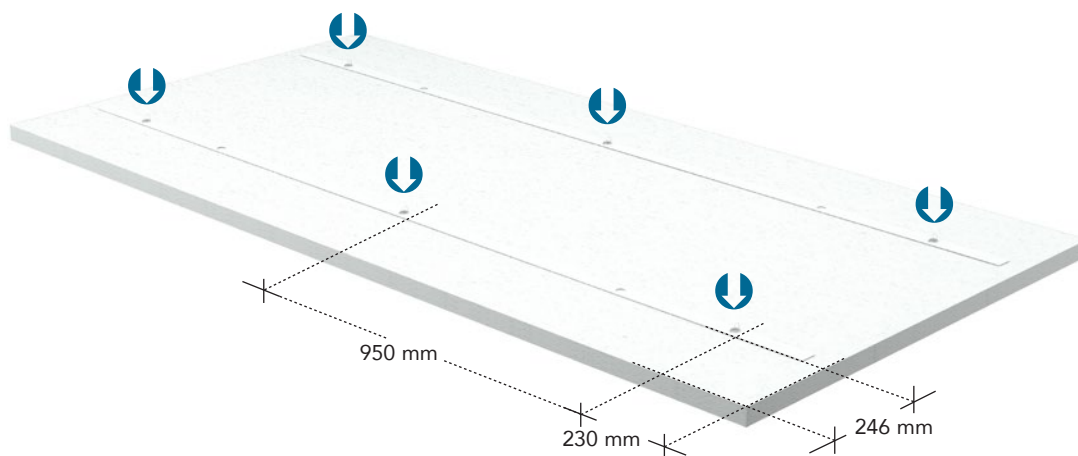
Rockfon Eclipse Rektangulær 2360 x 1160 uten ekstra vekt: 6 stk. spiralskruer, 4 stk. wires



Installasjonsmetode 2

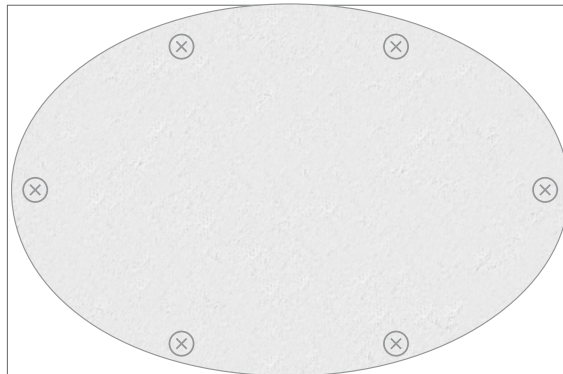
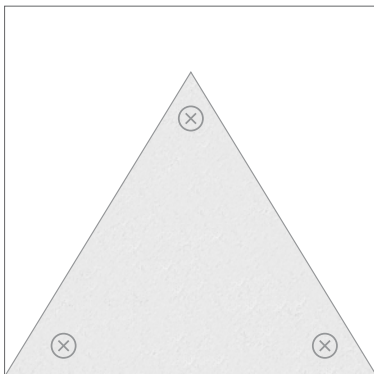
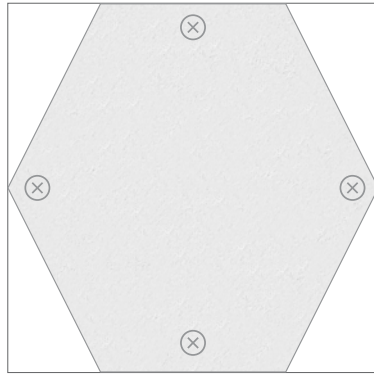
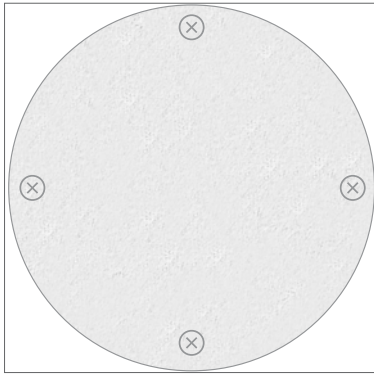
Når ekstra vekt bæres av flåten (maks. 5 kg), skal flåten monteres ved bruk av seks fikseringspunkter. **Benytt de ytterste hullene på profilene.**

Rockfon Eclipse Rektangulær 2360 x 1160 med ekstra vekt: 6 stk. spiralskruer, 6 stk. wires



Rockfon Eclipse Shapes

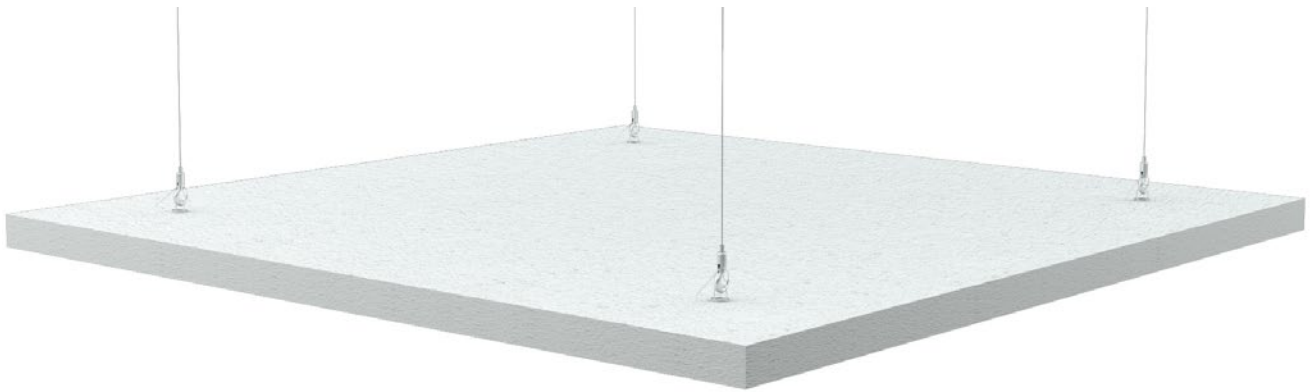
Spiralskruene bør fordeles symmetrisk som angitt nedenfor, og som minimum med 100-150 mm avstand fra kanten.



Innfesting av Rockfon Eclipse wirekit til himlingen

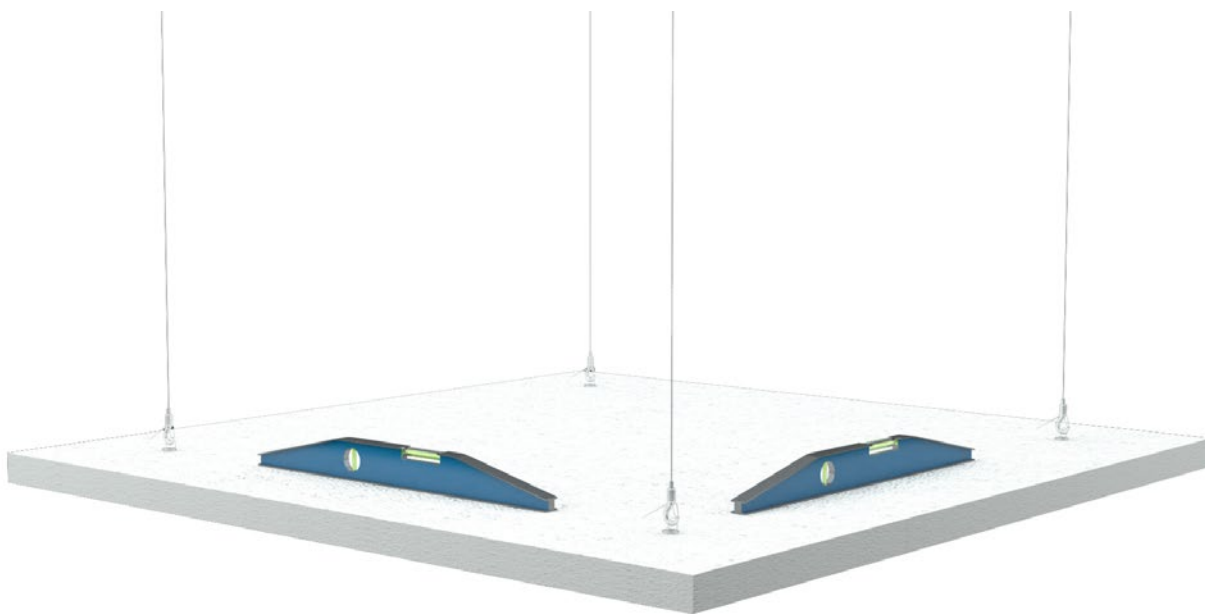
Kontroller at den faste himlingen/taket er solid og har en bæreevne på minst 25 kg. Wiren festes til festepunkt i den faste himlingen/taket.. Før så wiren gjennom kroken. Systemet låses automatisk og gir dermed maksimal sikkerhet. Fest deretter krokene til spiralskruene. Kontroller at alle kroker er korrekt festet, før flåten heves til ønsket høyde. Ved å være to personer forhindres det at flåten kun er festet med en eller to kroker.

Maksimal bæreevne pr. festepunkt er 5 kg og minste nedpendlingshøyde bør være 150 mm.



Nivellering

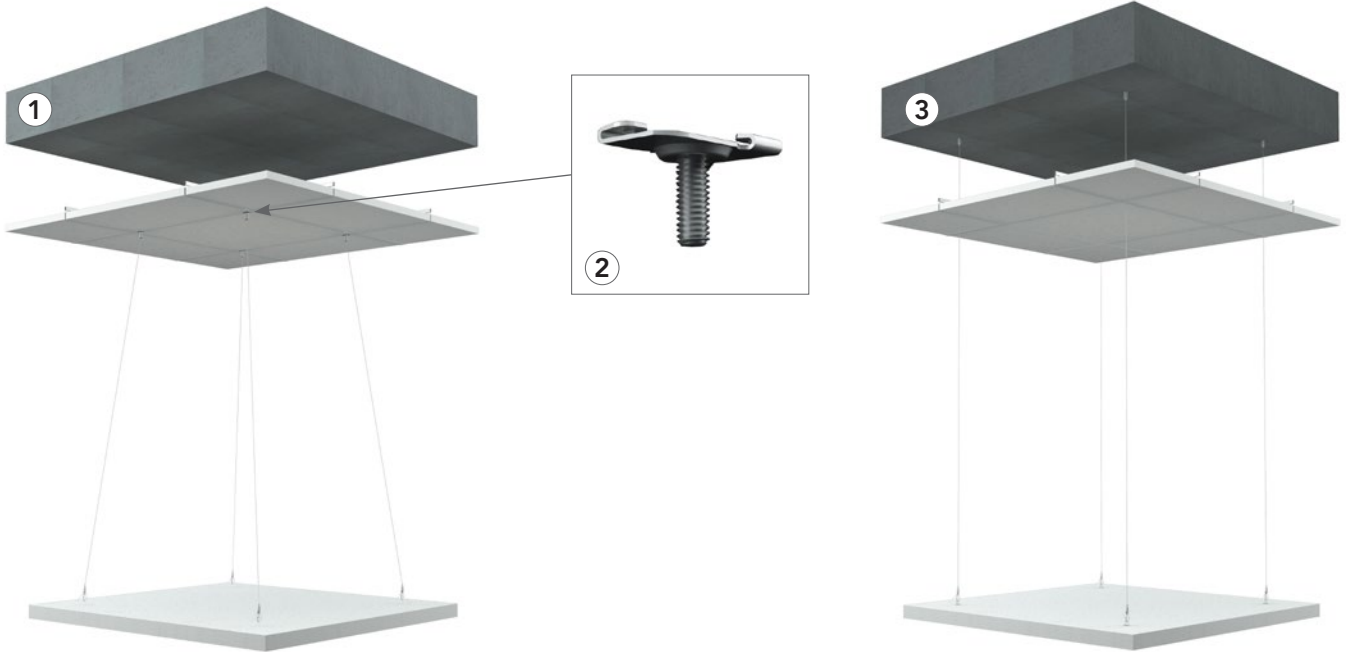
Flåten nivelleres ved hjelp av et vater. Kontroller alltid at flåten er festet i alle festepunkter, slik at vekten fordeles jevnt på alle spiralskruer og kroker. Rockfon System Eclipse kan monteres med en vinkel på maksimum 45°.



Installasjon av Rockfon System Eclipse Island under en eksisterende nedhengt himling

Det er mulig å feste Rockfon System Eclipse til et eksisterende T24 profilsystem (se bilde 1). Dette gjøres ved å benytte klips/fikseringsskrue (se bilde 2). Kontroller også med leverandøren av fikseringsskruen (bilde 2), at denne har en bæreevne på 5 kg.

Det er også mulig å feste Rockfon System Eclipse under en eksisterende nedhengt himling ved å føre metalwirene gjennom den nedhengte himlingen og feste disse til etasjeskilleren ovenfor (se bilde 3).



Installasjon av Rockfon System Eclipse Island under en eksisterende gipshimling

Eksempel på bruk av motholdsplate: Ved bruk av "motholdsplate" må man sjekke at den ved bruk sammen med gipshimling har en minimum bæreevne på 5 kg.

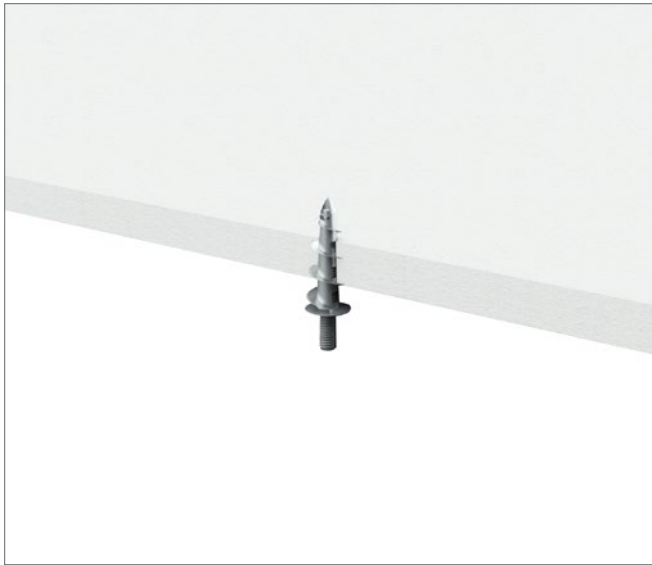
Bor et hull i gipsplaten. Skyv motholdsplaten gjennom hullet og la den hvile flatt over gipsplaten.



Bruk av gipsskrue:

Kontroller at gipsskruen og underlaget har en bæreevne på minimum 5 kg. Monter gipsskruen med en M6 bolt i gipsplaten.

Skru fast Rockfon Eclipse wirekit til M6 bolten.



Eksempel på bruk av springfjær:

Kontroller at springfjæren og underlaget har en bæreevne på 5 kg. Bor et hull i gipsplaten. Monter gjengestag M6 til springfjæren og før denne gjennom hullet i gipsplaten (se bilde 1).

Når springfjæren passerer gipsplaten, foldes den ut og holder gjengestaget på plass (se bilde 2).

Monter så Rockfon Eclipse wirekit til gjengestag M6 (se bilde 3).

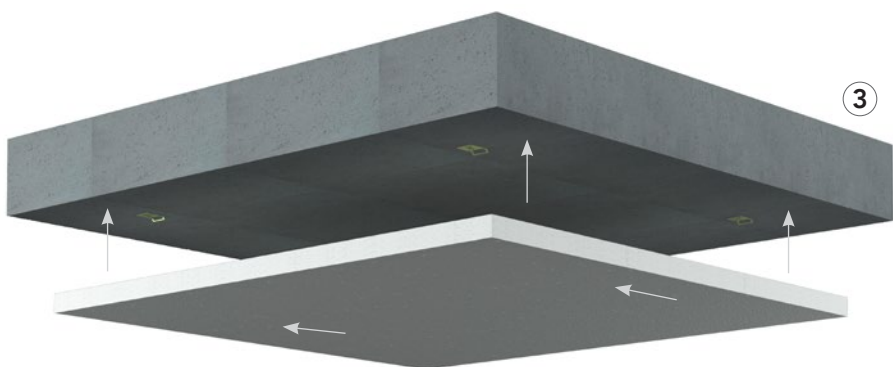
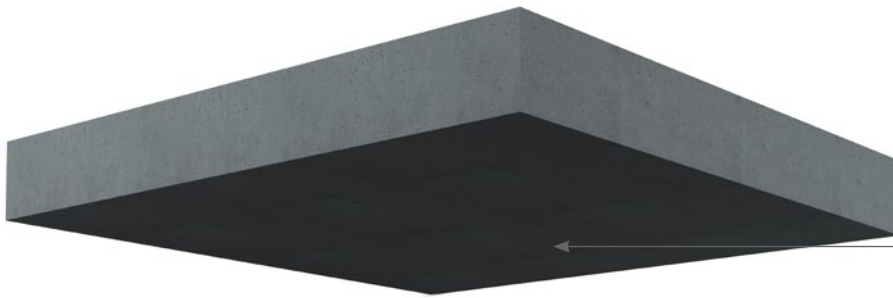


Installasjon av Rockfon Eclipse direkte på etasjeskilleren

Det er mulig å montere Rockfon Eclipse flåter direkte på etasjeskilleren ved hjelp av direktefeste.

Mellomrommet mellom flåten og etasjeskilleren vil være ca 15 mm.

Vi anbefaler ikke bruk av direktefeste ved montasje av Rockfon Eclipse flåter større enn 1160 x 1160.



Løft flåten opp til etasjeskilleren, dytt deretter inn i beslagene.

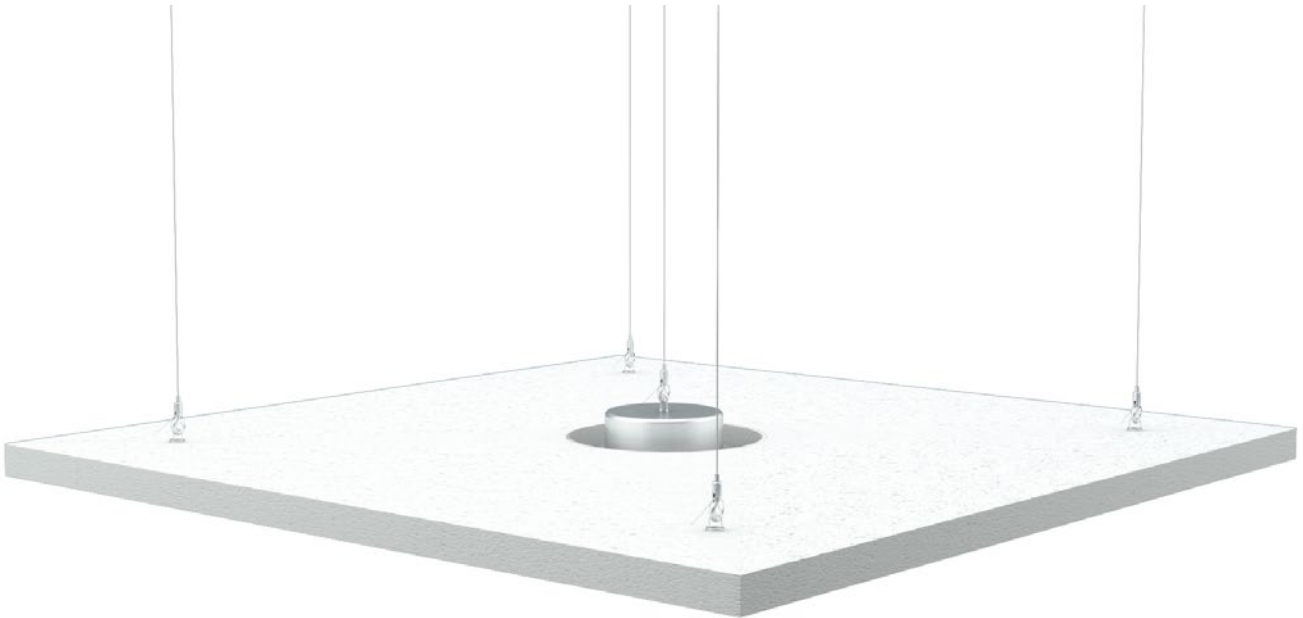
Integrasjon med armaturer

Rockfon Eclipse er enkle å skjære til, hvilket gjør det meget enkelt å integrere ventilasjons- og lysarmaturer i en Rockfon himling. Tilpasninger kan utføres med en enkel hobbykniv.

Installasjon av lys

Belysning henges opp separat. Rockfon Eclipse flåten bør ikke bære vekten av ytterligere materiale eller armaturer.

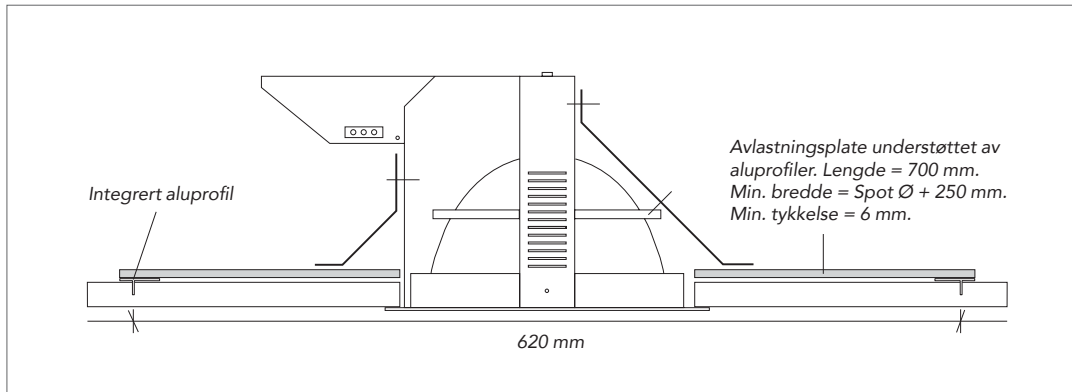
Dog med et enkelt unntak. En lysarmatur eller spot (maks. 5kg) kan installeres direkte i en Rockfon Eclipse Rektangulær, 2360 x 1160 mm, ved bruk av 6 stk wire/opphengspunkter.



Rockfon Eclipse Rektangulær 2360 x 1160 mm

Når en lysarmatur eller spot (maks. 5kg) installeres, skal det brukes 6 stk wire/opphengspunkter (se side 6 - Installasjonsmetode 2).

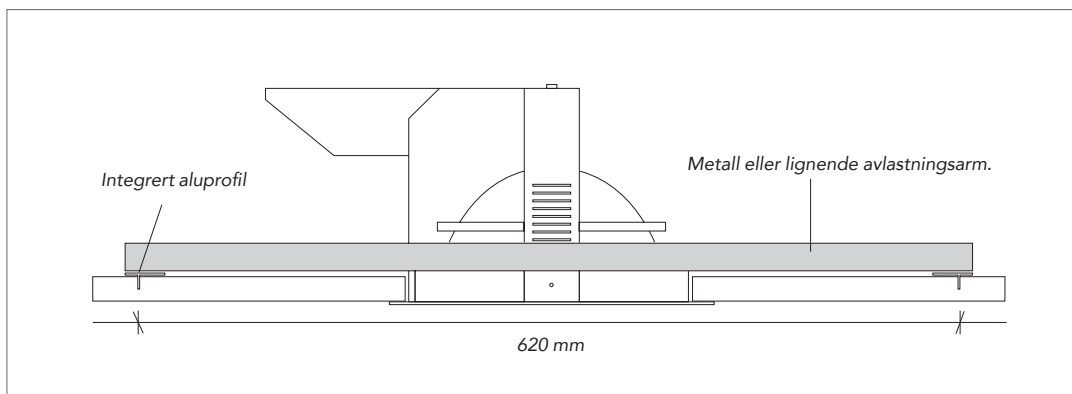
A: Spotlight (eller lignende armaturer) installert med avlastningsplater



Denne løsningen er anvendelig for lys (eller andre armaturer) og avlastningsplater som veier 5 kg. Skjær et hull i flåten og sentrer avlastningsplaten, slik at den passer til størrelsen og formen av armaturet.

Hvis det benyttes et asymmetrisk armatur (som vist), kontroller da at den ekstra vekt (den "skeive" vekten) er plassert i samme retning som avlastningsplaten. Monter til slutt armaturet i flåten og den valgte avlastningen.

B: Spoter (eller lignende armaturer) installert med avlastningsarmer

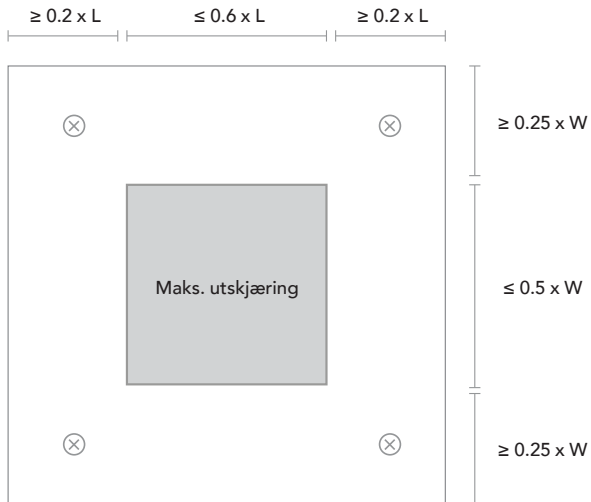


Denne løsningen er anvendelig for lys (eller andre armaturer) som veier 5 kg. Understøtt lysarmaturet med to avlastningsarmer som hviler på den integrerte aluprofilen.

Skjær et hull i flåten som passer til armaturets størrelse og form. Hvis det benyttes et asymmetrisk armatur (som vist), kontroller da at den ekstra vekt (den "skeive" vekten) er plassert i samme retning som avlastningsplaten.

Utskjæringer i Rockfon Eclipse Kvadrat 1160 x 1160 mm / Rektangulær 1760 x 1160 mm

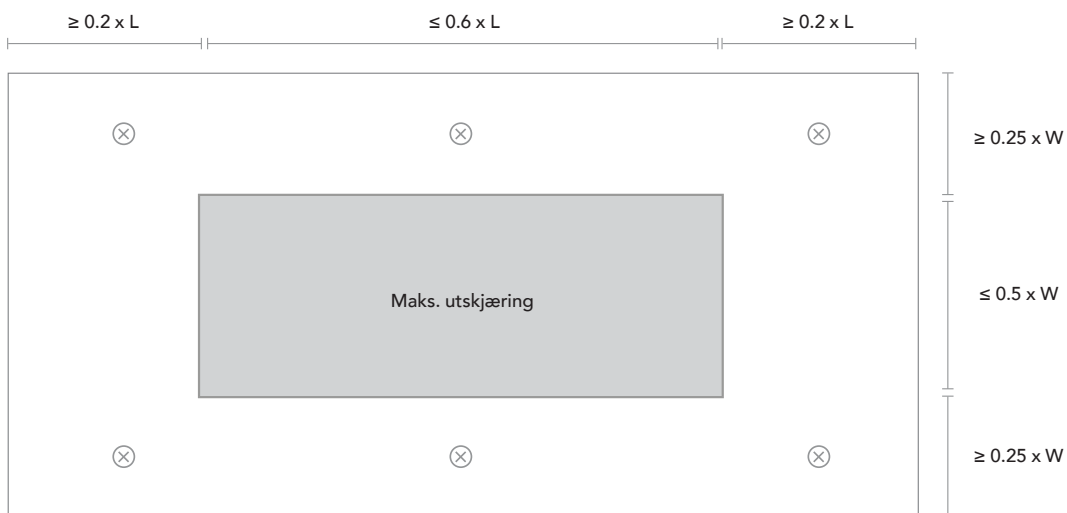
- Avstand fra langsiden: Min. $0,2 \times$ lengde
- Avstand fra sidene: Min. $0,25 \times$ bredde/lengde
- Maks. utskjæring: $(0,6 \times L) \times (0,5 \times B)$
- Min. avstand mellom spiralskruer og utskjæring: 100 mm



Eksempel på utskjæring i Rockfon Eclipse Rektangulær 1760 x 1160 mm

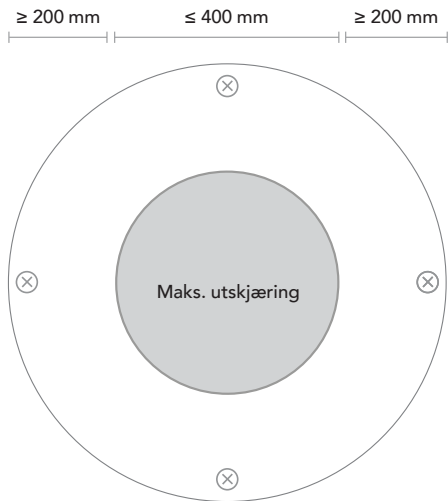
- Avstand fra langsiden: Min. 290 mm
- Avstand fra den korte siden: Min. 352 mm
- Maks. utskjæring: 1056 x 580 mm

Tilføyelse av lysarmaturer skal gjøres individuelt. Rockfon Eclipse bør ikke bære vekten av ytterligere materiale eller armaturer.



Utskjæringer i Rockfon Eclipse Sirkel 800 mm / Sirkel 1160 mm

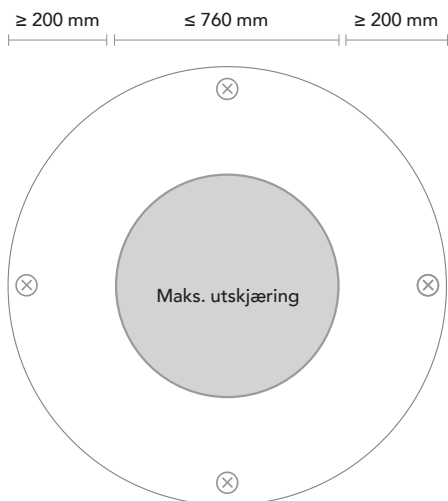
- Avstand fra kanten: Min. 200 mm
- Min. avstand mellom spiralskruer og utskjæring: 100 mm



Eksempel på utskjæring i Rockfon Eclipse Sirkel 1160 mm

- Avstand fra kanten: Min. 200 mm
- Maks. utskjæring: Ø 760 mm

Tilføyelse av lysarmaturer skal gjøres individuelt. Rockfon Eclipse bør ikke bære vekten av ytterligere materiale eller armaturer.



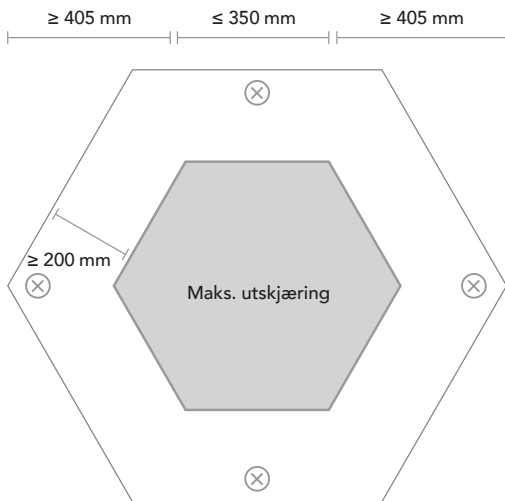
Utskjæringer i Rockfon Eclipse Heksagon 1160 mm

- Avstand fra kanten: Min. 200 mm
- Min. avstand mellom spiralskruer og utskjæring: 100 mm

Eksempel på utskjæring i Rockfon Eclipse Heksagon 1160 mm

- Avstand fra kanten: Min. 200 mm
- Maks. utskjæring: Lengde pr. side 350 mm

Tilføyelse av lysarmaturer skal gjøres individuelt. Rockfon Eclipse bør ikke bære vekten av ytterligere materiale eller armaturer.



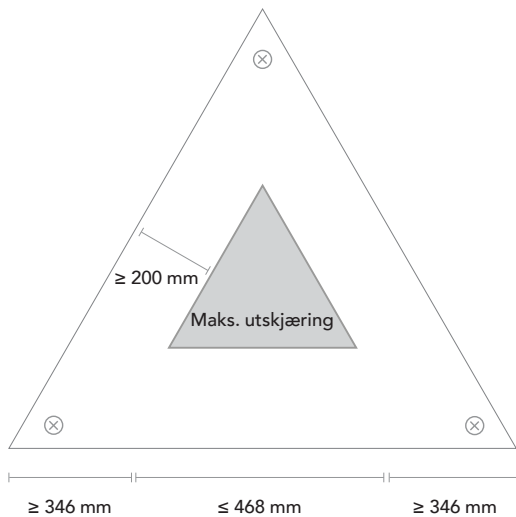
Utskjæringer i Rockfon Eclipse Trekant 1160 mm

- Avstand fra kanten: Min. 200 mm
- Min. avstand mellom spiralskruer og utskjæring: 100 mm

Eksempel på utskjæring i Rockfon Eclipse Trekant 1160 mm

- Avstand fra kanten: Min. 200 mm
- Maks. utskjæring: Lengde pr. side 468 mm

Tilføyelse av lysarmaturer skal gjøres individuelt. Rockfon Eclipse bør ikke bære vekten av ytterligere materiale eller armaturer.



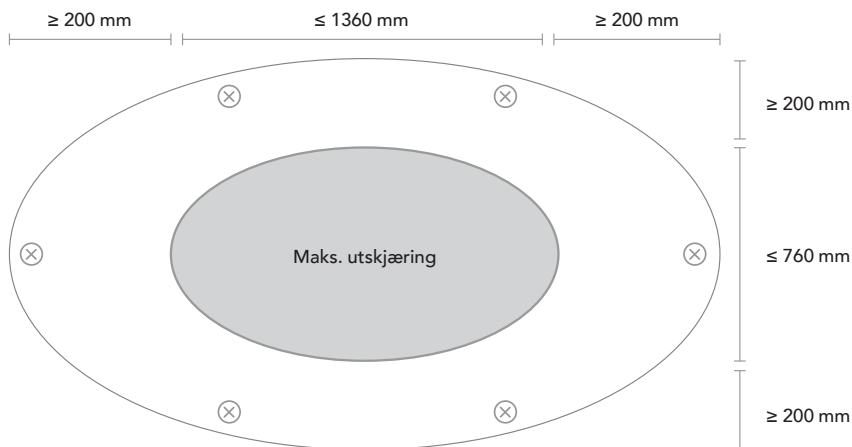
Utskjæringer i Rockfon Eclipse Oval 1760 mm

- Avstand fra kanten: Min. 200 mm
- Min. avstand mellom spiralskruer og utskjæring: 100 mm

Eksempel på utskjæring i Rockfon Eclipse Oval 1760 mm

- Avstand fra kanten: Min. 200 mm
- Maks. utskjæring: 760 x 1360 (i oval utforming)

Tilføyelse av lysarmaturer skal gjøres individuelt. Rockfon Eclipse bør ikke bære vekten av ytterligere materiale eller armaturer.



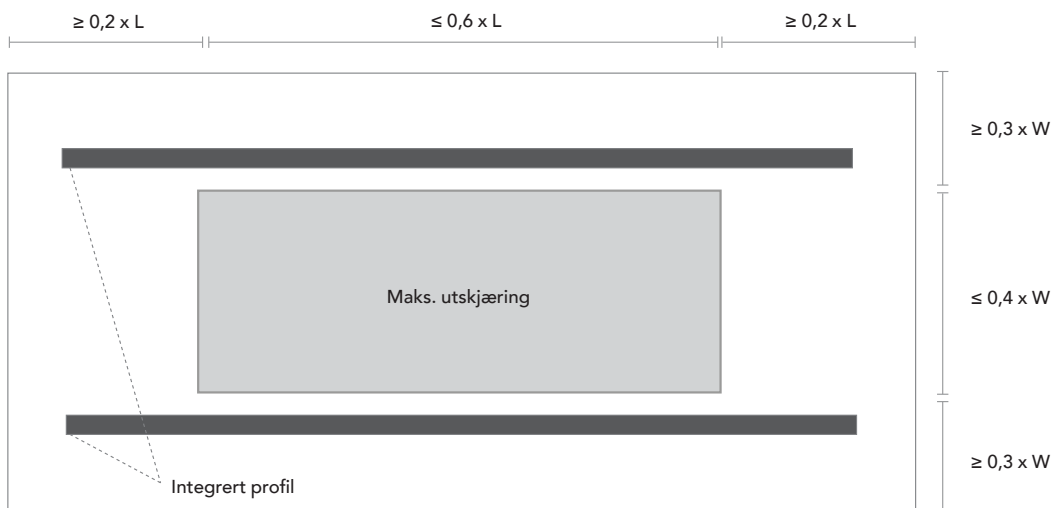
Utskjæringer i Rockfon Eclipse Rektangulær 2360 mm

- Avstand fra langsiden: Min. $0,3 \times$ bredde
- Avstand fra den korte siden: Min. $0,2 \times$ lengde
- Maks. utskjæring: $(0,6 \times L) \times (0,4 \times B)$

Eksempel på utskjæring i Rockfon Eclipse Rektangulær 2360 x 1160 mm

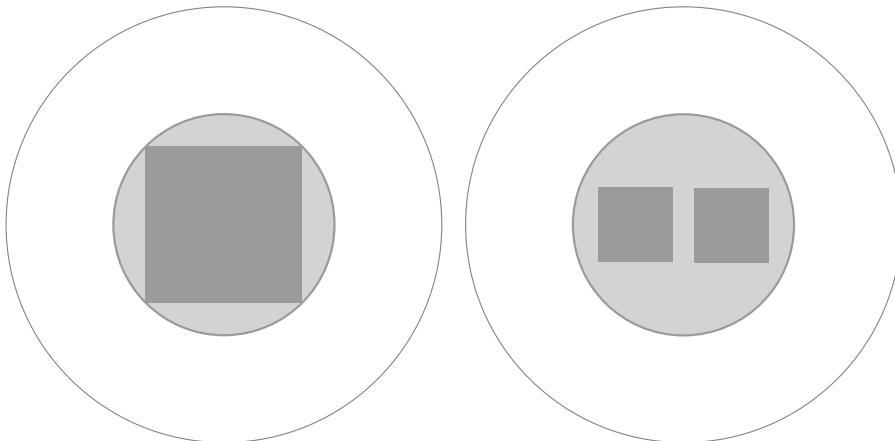
- Avstand fra langsiden: Min. 348 mm
- Avstand fra den korte siden: Min. 472 mm
- Maks. utskjæring: 1416 x 464 mm

Et lysarmatur eller spot (maks. 5kg) kan installeres i en Rockfon Eclipse Rektangulær 2360 mm, så lenge all vekt overføres til de integrerte profilene og alle 6 wirene benyttes.



Generell informasjon om utskjæringer:

- Dimensjonene vist på forrige siders tegninger er maksimalt tillatte utskjæringer.
- Vi anbefaler å installere lys eller andre armaturer symmetrisk i flåtene. Montering av armaturer bør utføres iht. anbefalingene gitt på de forrige sidene av Rockfon.
- Vi anbefaler å benytte enten en kniv eller stikksag til å lage utskjæringer med. Det er imidlertid nødvendig å beskytte flåtene mot riper og støv. Et stykke kartong eller papir mellom stikksagen og flåten kan beskytte mot dette.
- Andre utskjæringsformer er mulig, så lenge de ikke overstiger de markerte områder for maks. utskjæring.
- I stedet for én stor utskjæring er det også tillatt å lage flere mindre utskjæringer, så lenge de ikke overstiger området for maks. utskjæring (se eksempel nedenfor).
- For å sikre best mulig arbeidsmiljø anbefaler vi at de installasjonsanvisningene som finnes på vår emballasje følges, samt at gjeldende arbeidspraksis på byggeplassen alltid følges.

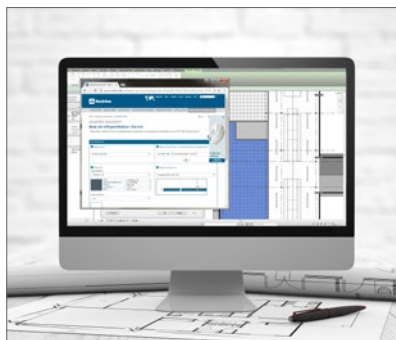


Verktøy

Rockfon har utviklet spesielle verktøy som er tilgjengelige på www.rockfon.no.



Besøk vårt online CAD bibliotek eller BIM portal for å få hjelp til å designe ditt prosjekt.



Generer beskrivelser på våre produkter på hjemmesiden.



Gå på oppdagelse i vårt store bibliotek av referanseprosjekter på vår hjemmeside

Rockfon® er et registreret varemerke
tilhørende ROCKWOOL konsernet.

08.2018 | Alle fargekoder som er nevnt her, er basert på NCS - Natural Colour System®, som tilhører og brukes på lisens fra NCS Colour AB, Stockholm (2012), eller på fargestandarden
RAL. Rockfon er et registrert varemerke. Det tas forbehold for trykktfeil samt for sortiments- og produkttekniske endringer uten forutgående varsel

Rockfon

A/S ROCKWOOL

Besøksadresse:

Gjerdrums vei 19

0484 Oslo

Postadresse:

Postboks 4215 Nydalen

0401 Oslo

Tel: 22 02 40 00

Fax: 22 15 91 78

www.rockfon.no

