



MONTERINGSANVISNING

FERMACELL® FIBERGIPS

Vegg og himling

August 2016

I N N H O L D

4.1	Om veiledningen.....	3
4.2	Informasjon om tre ulike skjøtetyper	3
4.2.1	Sparkelkantskjøt	3
4.2.2	Rettkantskjøt	4
4.2.3	Fugeskjøt.....	5
4.3	Materialer	6
4.3.1	Reisverk.....	6
4.3.2	Isolasjonsmateriale	6
4.3.3	Fibergipsplater.....	6
4.3.4	Festemidler	6
4.3.5	Greenline lim.....	6
4.3.6	Skjøtesparkel	6
4.3.7	SK sparkel	6
4.3.8	Papirarmeringsbånd.....	7
4.3.9	Elastisk fugemasse.....	7
4.3.10	Finsparkel	7
4.4	Verktøy og utstyr	8
4.5	Oppbevaring	9
4.6	Håndtering og arbeidsmiljø	9
4.7	Monterings forutsetninger.....	9
4.8	Montering av vegger	10
4.8.1	Tilpasning av platene	10
4.8.1.1	Manuell og elektrisk sag.....	10
4.8.1.2	Rissing og knekking	10
4.8.2	Festing av plater på stendere	11
4.8.2.1	Montasjerekkefølge.....	11
4.8.2.2	Skjøteteknikker	12
4.8.2.3	Montering av flere platelag.....	14
4.8.3	Dører og vinduer	16
4.8.4	Veggdetaljer	17
4.8.4.1	Hjørneavslutninger og T-skjøter.....	17
4.8.4.2	Avslutning mot gulv.....	19
4.8.5	Ekspansjonsfuge	20
4.8.6	Elastiske fuger	20
4.8.7	Våtrom	21
4.8.8	Montering med mørtel.....	22
4.8.9	Avstand og mengdeforbruk av kramper, skruer eller spiker - Vegg	23
4.9	Montering i himling, skråvegg og knevegg.....	24
4.9.1	Generelt om montering i himling, skråvegg og knevegg	24
4.9.2	Vegg-/himling – avstand og spennvidder	24
4.9.3	Detaljer for himling, skråvegg og knevegg.....	25
4.9.4	Ekspansjonsfuger/bevegelsesfuger i himling	26
4.9.5	Avstand og mengdeforbruk av kramper, skruer og spiker - Himling	27



4.1 OM VEILEDNINGEN

Fermacell står for sterke, miljøvennlige og lette konstruksjoner som er tids - og plassbesparende for håndverkeren.

Denne monteringsanvisningen viser på en enkel og brukervennlig måte hvordan Fermacell® Fibergips skal monteres på vegger og i himling.

Det er viktig å følge veiledningen for montasje og festeteknikker som er vist i denne monteringsanvisningen, slik at man oppnår et perfekt resultat med bruk av Fermacell® Fibergips hver gang.

4.2 INFORMASJON OM TRE ULIKE SKJØTETYSER

Det er tre ulike måter å skjøte Fermacell® Fibergips på, der de forskjellige skjøtetyperne har ulike fordeler. For å oppnå et godt og feilfritt resultat, er det viktig å være bevisst på hvilken skjøtetype som skal benyttes før arbeidet starter.

4.2.1 Sparkelkantskjøt

Fibergipsplater med sparkelkanter skal sparkles med Fermacell Skjøteparkel eller SK sparkel.

Se avsnitt 4.8.2.2.1 og 4.8.2.2.2



1. Skrues på stålstendere eller skrues/krampes på trestendere.



2. Sparkelkantene fylles med Fermacell® Skjøtesparkel eller SK sparkel samt Fermacel Papirarmeringsbånd.



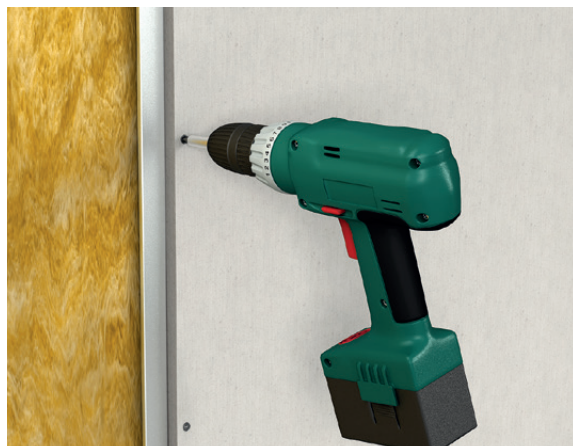
3. Etter at første lag med sparkel er tørt, legges det et nytt tynt lag med Fermacell® Skjøtesparkel eller SK sparkel. (Benytt samme sparkel som 1. lag)



4. Sparkle med f. eks Fermacell® Finsparkel.

4.2.2 Rettkantskjøt

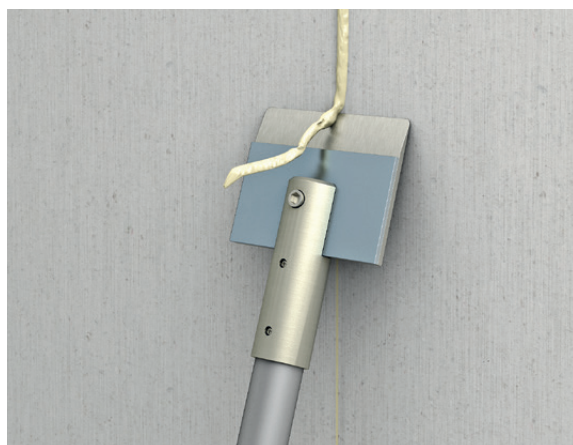
Rettkantede fibergipsplater settes tett sammen med Fermacell Greenline lim.



1. Skrues på stålstendere eller skrues/
krampes på trestendere.



2. Påfør Fermacell Greenline lim, og press
platene sammen med maksimal avstand 1mm.



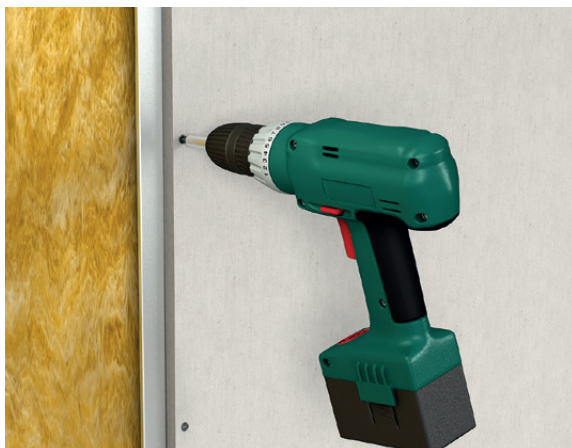
3. Etter at limet er herdet, kan overflødig lim
skrapes av med f.eks Fermacell Limskrape.



4. Sparkle med f. eks Fermacell Finsparkel.

4.2.3 Fugeskjøt

Rettkantede fibergipsplater monteres med avstand på 5-7mm (1/2 x platetykkelsen), og fylles med Fermacell Skjøtesparkel. Se kapittel 4.8.2.2.4



1. Skrues på stålstendere eller skrues/krampes på trestendere.



2. Fugebredde på 5-7mm (0.5 x platetykkelsen)



3. Fyll fugen helt med Fermacell Skjøtesparkel.



4. Sparkle med f. eks Fermacell Finsparkel etter at Fermacell Skjøtesparkel er fullt herdet.

4.3 MATERIALER

4.3.1 Reisverk

Reisverk i tre; bruk tørket, rett og godkjent konstruksjonsvirke til stendere og sviller.

Ved bruk av stålstendere vil det være anbefalt å bruke stålprofiler med bredere flenser og tykkere gods enn markedet normalt bruker.

Senteravstand på reisverket avhenger av platetykkelse og bruksområdet. Se kapittel 4.9.2.

4.3.2 Isolasjonsmateriale

Det kan benyttes trefiberisolasjon og mineralull som isolasjonsmateriale.

Til konstruksjoner med krav til brannmotstand skal det som oftest benyttes steinull med en densitet på 30 kg/m³ hvis ikke annet er spesifisert.

4.3.3 Fibergipsplater

Fermacell® Fibergips leveres i tykkelse 10, 12.5 og 15mm med og uten sparkelkant.

12,5mm brukes til veggkonstruksjoner, 15mm brukes til våtrom og 10mm brukes i gulv og himling.

4.3.4 Festemidler

Se alle anbefalinger for skruer, kramper og spiker i tabellene i kapittel 4.8.9 og 4.9.5.



Festemidlene skal kun senkes minimalt inn i platene og skal ikke være spikret/skrudd for dypt inn i platen.

4.3.5 Fermacell Greenline lim

Fermacell Greenline lim brukes til å lime sammen rettkantede fibergipsplater.

Greenline lim er et skjøtelim som er utviklet med tanke på et godt arbeidsmiljø og minimal miljøbelastning.

4.3.6 Fermacell Skjøtesparkel

Skjøtesparkel er en gipsbasert sparkelmasse i tørr form som må blandes med vann. Massen benyttes til å sparkle fibergipsplater med sparkelkant, utføre fugeskjøter med avstand imellom rettkantplater, sparkle over festemiddel hull eller reparere andre hull og småskader i platene.

4.3.7 Fermacell SK sparkel

SK sparkel er ferdigblandet sparkelmasse til sparkling av plateskjøter med sparkelkant mellom fibergipsplater. Fermacell SK sparkel benyttes sammen med papirarmeringsbånd. SK sparkel kan også benyttes til sparkling av festemiddel hull og helsparkling av plater.

4.3.8 Fermacell Papirarmeringsbånd

Bruk Fermacell Papirarmeringsbånd til å forsterke sparkelkantskjøter. Papirarmeringsbåndet sparkles inn med Fermacell Skjøteparkel eller Fermacell SK sparkel.

4.3.9 Elastisk fugemasse

Brukes til å lage en elastisk fuge i mellomrommet mellom platene og andre materialoverflater som for eksempel vegger, gulv og himling samt innvendige hjørner mellom fibergipsvegger.

Produktet har tilfredsstillende lyd og brann egenskaper, hvis fugemasse benyttes der det er krav til dette.

Produktet skal ha en elastisitet på minst 20%.

Det anbefales at det benyttes en godkjent overmalbar fugemasse.

4.3.10 Fermacell Finsparkel



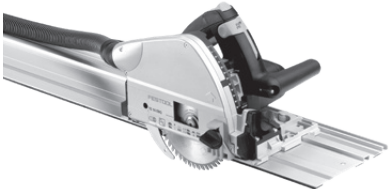





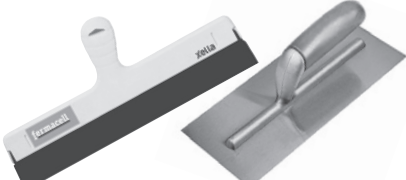
Fermacell Finsparkel er en ferdigblandet sparkelmasse som er spesielt utviklet for en hurtig og enkel finsparkling av Fermacell® Fibergips.

Et 10-liters spann rekker til ca. 60m² vegg.



4.4 VERKTØY OG UTSTYR

Nedenfor finner du en liste over verktøy som er nyttige når du arbeider med Fermacell® Fibergips.

	Elektrisk drill
	Krampepistol
	Sirkelsag
	Fugepistol
	Fermacell limskrape
	Fermacell rissekniv/kniv
	Sandpapir
	Bøtte og murerkje
	Sparkelbrett og pussebrett

1-3
56m

119819

F218
SOV
11,7

BRASS

4.5 OPPBEVARING

Fermacell® Fibergips leveres på engangspaller og er beskyttet av en støv- og smuss avvisende plastfolie.

Plastfolien kan ikke betraktes som en vanntett beskyttelse, og bør derfor beskyttes ytterligere ved kort oppbevaring utendørs. Ved lengre oppbevaring skal platene settes på et tørt og plant sted.

Fuktige plater skal tørkes på et plant underlag og må ikke tas i bruk før de er helt gjennomtørre.

Hvis platene er fuktige, vær oppmerksom på risiko for sopp. Plater med tegn på soppangrep skal ikke anvendes.

4.6 HÅNDTERING OG ARBEIDSMILJØ

Transport av plater enkeltvis bør skje på høykant.

Bruk alltid hjelpemidler til platemontasje. Velg en platestørrelse som kan monteres av en person, alternativt to personer hvis platene er store.

Følg alltid arbeidstilsynets anvisninger for arbeid.

Til himlingsarbeider anbefales bruk av en gipsheis/plateløfter.

4.7 MONTERINGSFORUTSETNINGER

Ingen materialer må monteres ved en relativ fuktighet over 80%.

Fermacell® Fibergips er i flg. ETA 03/0050 godkjent for bruk i klimaklasse 1 og 2.

Fermacell Skjøtesparkel og SK sparkel skal ha en temperatur på minst 5°C. Romtemperatur skal også være minst 5°C.

Fermacell Greenline lim skal ha en temperatur på minst 10°C, samt at romtemperaturen ved bruk skal være på minst 5°C.

Sparkling av fuger og plateskjøter skal ikke foregå ved en relativ fuktighet over 70 %. Platens likevekts fuktighet skal være stabil på maks 1,3 %. Dette skjer av seg selv etter ca 1-2 døgn med maks 70 % relativfuktighet og minst 15°C.

Fermacell SK sparkel må kun benyttes i tørt innendørs miljø og ikke i våtrom. Fermacell Powerpanel finsparkel kan anvendes på plateskjøter og fullsparkling i våtrom.

Fermacell® Fibergips tåler ikke vedvarende temperaturer over 50°C, som kan oppstå bak for eksempel ildsteder. Her kan det i stedet brukes en Fermacell Powerpanel H2O plate.

Forbruk av materiale er estimerte mengder, som kan variere ut i fra forholdene på stedet.	
Fermacell Greenline lim	15m fuge i en 310 ml. Patron
Fermacell Skjøtesparkel	0,3 kg/m ² med store plater med sparkelkant 0,4 kg/m ² med små letthåndterlige plater med sparkelkant 0,2 kg/m ² med små letthåndterlige plater med fugesparkel skjøt med avstand mellom platene 0,1 kg/m ² med store plater med fugesparkel skjøt med avstand mellom platene
Fermacell SK sparkel	0,54 kg pr LM plateskjøt. 1,0 kg/m ² med små letthåndterlige plater med sparkelkant
Fermacell Skruer	13 stk. /m ² På vegger med store plater 17 stk. /m ² Med små letthåndterlige plater 25 stk. /m ² På vegger i våtrom 30 stk. /m ² I himlinger

4.8 MONTERING AV VEGGER

4.8.1 Tilpasning av platene

4.8.1.1 Manuel og elektrisk sag

Platene kan skjæres med en sirkelsag som eventuelt er montert på skinne. Stikksag og hullsag kan benyttes for mindre detaljer.

Ved bruk av elektrisk skjæreverktøy anbefales det tilkobling til støvsuger.

Sagbladet skal ha få tenner og kjøres på lav hastighet for å redusere støvmengden.

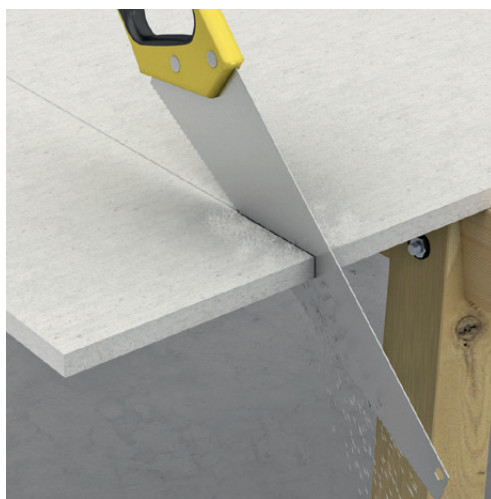
4.8.1.2 Rissing og knekking

Riss eller skjær med en Fermacell rissekniv eller en vanlig gipskniv langs en rett kant.

En Fermacell rissekniv er spesialdesignet for å gi et dypere riss i Fermacell® fibergipsplater.

Rissede og knekte plater kan ikke brukes sammen med Greenline lim, men er egnet for fugeskjøtemetoden.

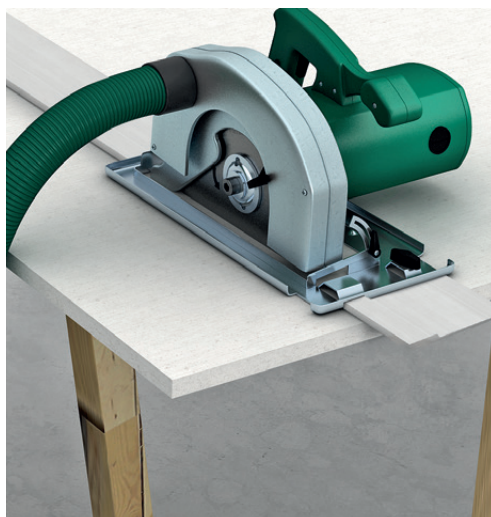
Platene kan bearbeides med en vanlig gipsrasp.



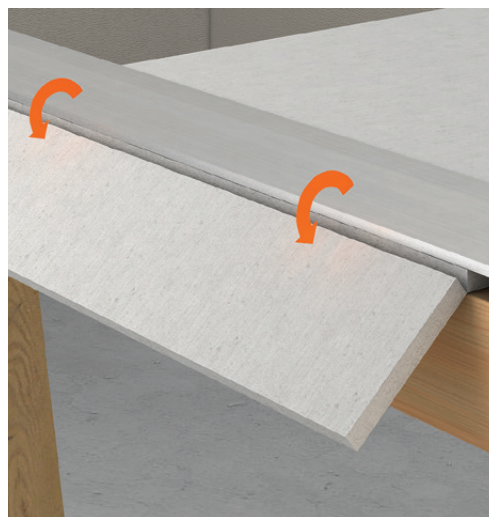
1. Skjæring med hÅndsag



2. Rissing med Fermacell rissekniv



3. Skjæring med sirkelsag og skinne



4. Knekking av fibergips

4.8.2 Festing av plater på stendere

Plater festes vha. Fermacell skruer med en avstand på 10mm fra kanten og 50mm fra hjørnene.

Som alternativ til Fermacell skruer kan platene også monteres på treunderlag med kramper eller spiker som skytes med spikerpistol – se kapittel 4.8.9.

Når Fermacell-platene festes på bindingsverk av stål, skal platene festes kun på de lodrette (stående) profilene, og ikke i topp- og bunnsvill. Stålstenderne skal ikke festes til topp og bunnsvill, men settes løst eller klemt fast inn i svillene og kappes ca. 10mm kortere enn avstanden mellom topp og bunnsvill.

Når platene festes på reisverk av tre,- skal platene festes i de lodrette (stående) stenderne samt i topp- og bunnsvill.

Platene skal kappes til romhøyden minus 10mm, slik at det kan legges en fuge på 5mm mot gulv og tak. På lyd- og brannskillende konstruksjoner skal fugebredden være dimensjonert etter leverandørens anvisninger.



4.8.2.1 Montasjerekkefølge

Rettkantede fibergipsplater monteres i løpende rekkefølge med eller uten Fermacell Greenline lim.

Når platene først er montert kan det ikke i ettertid limes med Fermacell Greenline lim.

Fibergipsplater med sparkelkant skjøtes uten Fermacell Greenline lim. Sparkelkantskjøter sparkles med Fermacell Skjøtesparkel- eller SK sparkel i tillegg til bruk av papirarmeringsbånd.

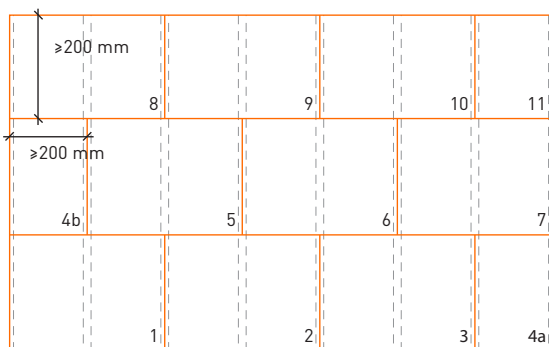
Når plater monteres på en vegg som er høyere en platestørrelsen, skal skjøter som krysses unngås, ved at platene monteres som vist i tabell A1, A2, B1 og B2 i dette kapitlet.

Når platene skrues/krampes, arbeides det enten fra platekant til platekant eller fra midten av platen og mot kantene/endene.

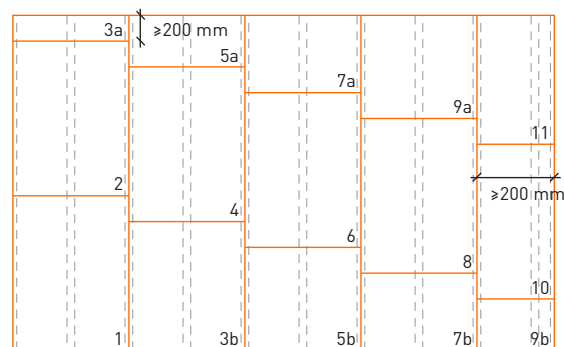
Det må unngås å montere platene i alle hjørnene først, da dette kan gi spenninger i platen.

Sørg for at det er 5-7 mm mellom tilslutninger mot andre bygningsdeler. Dette mellomrommet fuges normalt med en elastisk fugemasse iht. fugeleverandørens anvisninger.

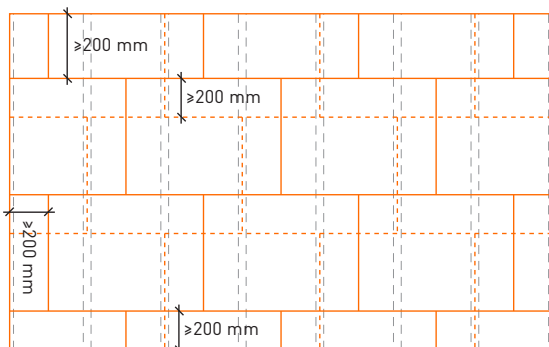
Hvis platene monteres i forbant, skal det ikke forekomme kryssede skjøter. Platene skal da forskyves minimum 200mm. Dette gjelder også i forhold til underliggende lag. Se tabell A2 og B2 i dette kapitlet.



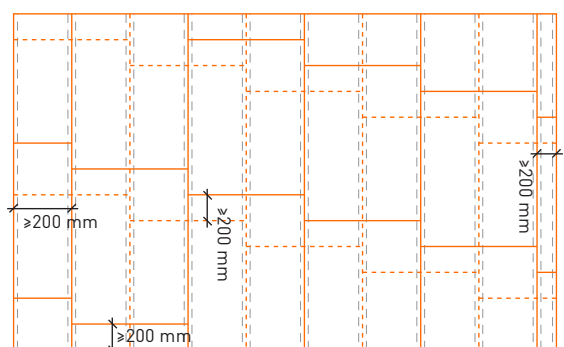
A1: Anbefalt montering av plater 1. lag liggende



B1: Anbefalt montering av plater med 1. lag stående



A2: Anbefalt montering av plater med 2. lag liggende



B2: Anbefalt montering av plater med 2. lag stående.

4.8.2.2 Skjøteteknikker

Det er tre ulike måter å skjøte Fermacell® Fibergips. De forskjellige skjøtetyperne har ulike fordeler. Det er viktig å være bevisst på hvilken skjøtetype som skal benyttes før arbeidet starter for å oppnå et godt og feilfritt resultat.

4.8.2.2.1 Skjøt av sparkelkant med Fermacell Skjøtesparkel

Fibergipsplater med sparkelkant monteres uten bruk av Fermacell Greenline lim i skjøtene. Platene monteres som normalt med sparkelkantene mot hverandre, men man kan også få et godt resultat i tilfeller der en plate med sparkelkant møter en plate med rettkant. Se Fig. 2 under skjøter med Skjøtesparkel.

Man skal alltid montere platene helt inntil hverandre, men en avstand på opptil 2mm kan aksepteres. Kontroller at platekantene er rene for støv, olje ol.

Platene skal alltid være understøttet langs begge kortsidene eller begge langsiden, og det er ikke noe i veien for at platene monteres på tvers av stendere/bjelker. Det er ikke nødvendig med spikerslag mellom stendere, men det skal brukes spikerslag bak plateskjøter i tilfeller hvor det er store punktlaster i vegg.



Fermacell Skjøtesparkel er en gipsbasert sparkelmasse som skal blandes med vann iht. anvisningen på posen. Skjøtesparkelen er utviklet med hensyn på å skape en sterk forbindelse mellom fibergipsplatene.

Sparkelkantene fylles med Fermacell Skjøtesparkel der man må sørge for at V-fugen er helt fylt. Deretter legges Fermacell papirarmeringsbånd i den fuktige sparkelen, med fokus på at papirbåndet er klemt fast i sparkelen langs hele skjøten. Når første lag med fugesparkel er herdet, påføres et nytt tynt lag med Fermacell Skjøtesparkel. For sparkeloverflate i kvalitetsklasse PA, PB, PC, og PD bør det i tillegg sparkles i en bredde på 300 mm.

Type Toleranse	Målelengde [m]	Toleranseklasse				
		PA	PB	PC	PD	PE
Helning/loddavvik	> 5,0	5 mm	7,5 mm	15 mm	25 mm	40 mm
	2,0 – 5,0	1,0 ‰	1,5 ‰	3 ‰	5 ‰	8 ‰
	<2,0	2mm	3 mm	6 mm	10 mm	16 mm

Tabell fra SINTEF Byggforsk 520.008 (retningstoleranser for ferdig overflate i bygg)

Et ytterligere sparkellag foretas ut ifra kravene om kvalitetsklasse for ferdig vegg, der man til slutt kan bruke Fermacell Finsparkel.

Skjøtemetoder med Skjøtesparkel

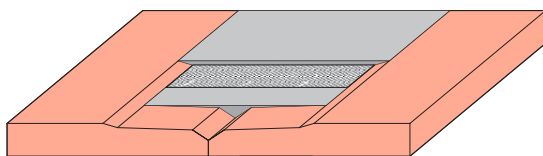


Fig 1
Skjøtemetode:
To fibergipsplater med sparkelkant skjøtes med Fermacell Skjøtesparkel og Papirarmeringsbånd, der båndet plasseres maksimalt 1/3 inn i den samlede tykkelsen av sparkelmassen.

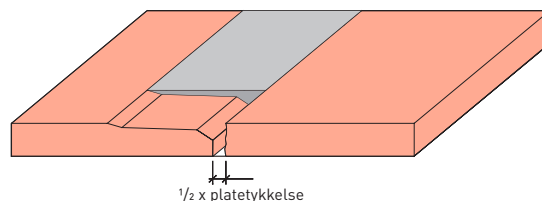


Fig 2
Skjøtemetode:
En plate med sparkelkant og en med rettkant skjøtes med Fermacell Skjøtesparkel. Papirarmeringsbånd er ikke nødvendig.

4.8.2.2 Skjøt av sparkelkant med Fermacell SK sparkel

Fibergipsplater med sparkelkant monteres uten bruk av Fermacell Greenline lim i skjøtene. Platene monteres som normalt med sparkelkantene mot hverandre. Se figur under.

Man skal alltid montere platene helt inntil hverandre, men en avstand på opptil 2mm kan aksepteres. Kontroller at platekantene er rene for støv, olje ol.

Platene skal alltid være understøttet langs begge kortsidene eller begge langsiden, og det er ikke noe i veien for at platene monteres på tvers av stendere/bjelker. Det er ikke nødvendig med spikerlag mellom stendere, men det skal brukes spikerlag bak plateskjøter i tilfeller hvor det er store punktlaster i veggen.

Fermacell SK sparkel er en ferdigblandet sparkelmasse som er utviklet med hensyn på å skape en sterk forbindelse mellom Fermacell® Fibergipsplater med sparkelkant.

Sparkelkantene fylles med Fermacell SK sparkel. Det må sørges for at V-fugen fylles helt. Deretter legges Fermacell Papirarmeringsbånd i den fuktige sparkelen, med fokus på at papirbåndet er klemt fast i sparkelen langs hele skjøten. Når første lag med SK sparkel er herdet, påføres et nytt tynt lag med SK sparkel. For sparkeloverflate i kvalitetsklasse PA, PB, PC, og PD bør det i tillegg sparkles i en bredde på 300 mm.

Et ytterligere sparkellag foretas ut ifra kravene om kvalitetsklasse for ferdig vegg, der man kan avslutte med bruk av Fermacell Finsparkel.

Sparkelkantskjøter
i våtrom må kun utføres med
Fermacell Skjøtesparkel
eller
Powerpanel Finsparkel.

Skjøtemetoder med Fermacell SK Sparkel

Fig 3

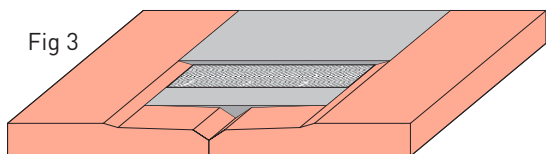


Fig 4

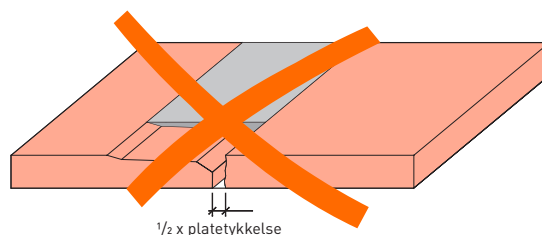
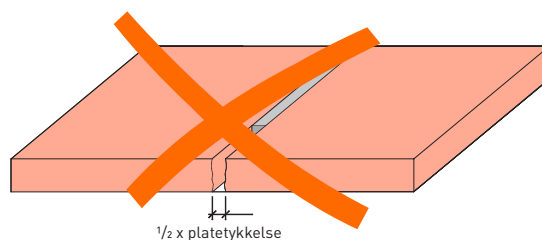


Fig 5



Skjøtemetode:

To fibergipsplater med sparkelkant skjøtes med Fermacell SK Sparkel og Papirarmeringsbånd, der båndet plasseres maksimalt 1/3 inn i den samlede tykkelsen av sparkelmassen.

4.8.2.2.3 Skjøt av plater med rettkant

Fibergipsplater med rette kanter monteres ved bruk av Fermacell Greenline lim i skjøtene.

Kontroller at platekantene er rene for støv, olje ol.

Platene skal alltid være understøttet langs begge kort-sidene eller begge langsiden, men det er ikke noe i veien for at platene monteres på tvers av stendere/bjelker. Det er ikke nødvendig med spikerslag mellom stendere, men det skal brukes spikerslag bak plateskjøter i tilfeller hvor det er store punktlaster i veggen.

Fermacell Greenline lim er et tynt lim som er utviklet med hensyn på å skape en sterk skjøt mellom rettkantede fibergipsplater.

Fermacell Greenline lim påføres midt på kanten av platen man har montert på veggen. Det skal påføres tilstrekkelig mengde lim slik at hele platekanten får kontakt med limet ved montering av neste plate.

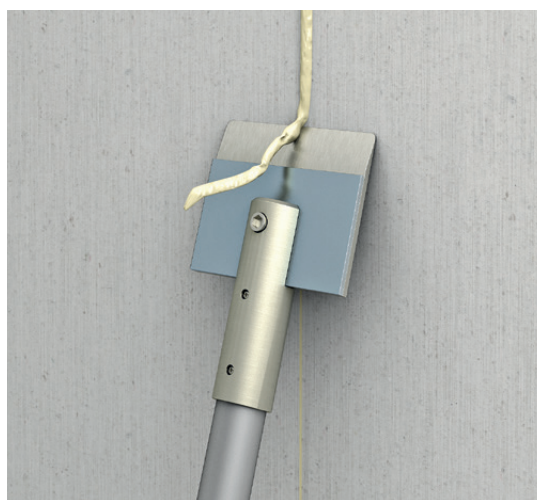


Neste plate settes opp mot stendere/bjelker ca. 10 mm fra kanten til platen som allerede er montert, og skyves tett sammen. Fibergipsplatene skal skyves tett sammen langs hele platekanten, slik at limet presses ut langs hele skjøten mellom platene. Avstanden mellom platene må ikke overstige 1mm.

Fugelimet skal størkne helt før overflødig lim fjernes. Tørketiden varierer med temperatur og luftfuktighet, men som regel etter 24 timer er overflødig lim enkelt å skrape vekk med en Fermacell Limskrape. Er overflødig lim fortsatt klebrig, bør limet stå lengre før avskrapning.

Ytterlige sparkeling foretas iht. krevd kvalitetsklasse for overflater, der Fermacell Finsparkel kan benyttes.

Fermacell Greenline lim kan utelates i skjøter hvis skjøter uten sparkel aksepteres. Dette kan for eksempel være produksjonslokaler, lagerrom ol.



4.8.2.2.4 Skjøt av plater med spalte

Fibergipsplater med rette kanter kan monteres med en spalte, der spaltestørrelsen er avhengig av platetykkelsen:

- 10mm plate - spalteavstand 5-8mm.
- 12,5mm plate - spalteavstand 6-9mm
- 15mm plate - spalteavstand 7-10mm

Platene skal alltid ha understøttelse på 2 langsgående eller kortkanter. Platene kan også monteres på tvers av stendere. Det er ikke nødvendig med spikerslag i mellom stendere, men det skal imidlertid monteres spikerslag bak platene der det er store punktlaster på veggen.

Kontroller alltid at platekantene er fritt for støv, olje o.l.

Fermacell Skjøtesparkel er en gipsbasert sparkelmasse som skal blandes med vann iht. anvisningen på posen. Skjøtesparkelen er utviklet spesielt med tanke på å lage en sterk skjøt mellom Fermacell® Fibergips.

Mellomrommet mellom platene fylles med Fermacell Skjøtesparkel. Sørg for å sparkle i flere retninger innover i plateskjøten, slik at sparkelen får full kontakt med begge platekanter og fyller mellomrommet fullt ut.

Det skal ikke benyttes Fermacell Greenline lim mellom platene når platene er montert med avstand.

Evt. ytterligere sparkling iht. kvalitetsklassen til den ønskede finishen. Til dette kan for eksempel Fermacell finsparkel benyttes.

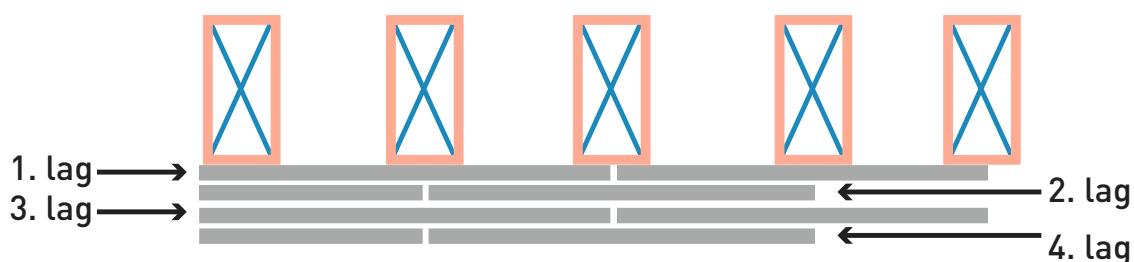
4.8.2.3 Montering av flere platelag

Det er mulig å montere flere lag med Fermacell® Fibergips. Lag nr. 2 trenger ikke å bli festet til bærende konstruksjonsdeler, og kan dermed festes direkte i det første laget med fibergipsplater.

Skjøtene i det andre laget skal være forbandt ift. 1 lag, med minimum 200mm forskyvning i begge retninger.

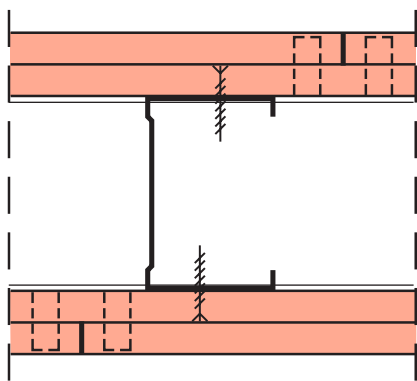
Ved 2. lags løsninger kan det første laget monteres uten bruk av Fermacell Greenline lim, men for sparkelkantplater må sparkelkanten sparkles for det innerste laget. Eventuelle sprekker skal i alle tilfeller fylles med sparkelmasse.

Festemidler til å feste lag nr. 2 kan være kramper eller skruer. Krampene må ikke være lengre enn de to fibergipsplatenes samlede tykkelse. Hvis begge lagene skal festes til stendere/bjelker, skal lag nr. 2 begynne med en forskyvning tilsvarende en senteravstand. Ved 3 eller 4 lag med fibergips, skal hvert platelag monteres forbandt med forskyvning på en senteravstand som vist på figuren under.

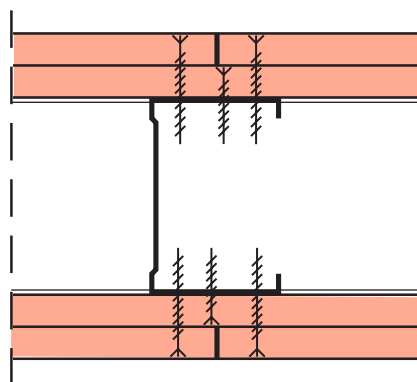


Ved krav til EI30 og EI60 brannbeskyttende kledning, skal 2. lag festets til reisverket.

Det ytterste laget med Fermacell® Fibergips trenger bare å bli festet til laget/lagene med fibergips som allerede er festet til reisverket.



Det ytterste laget med fibergips er festet til innerste lag med kramper.



Det ytterste laget er festet til reisverket.

4.8.3 Dører og vinduer

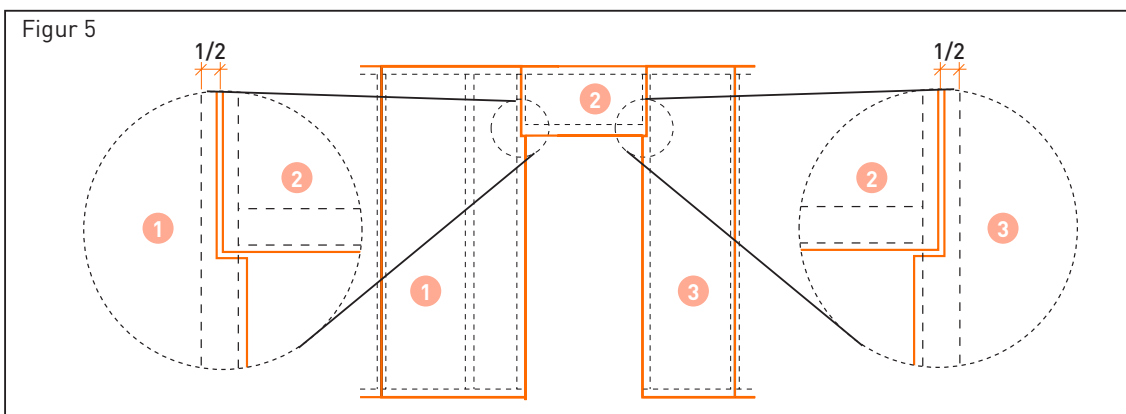
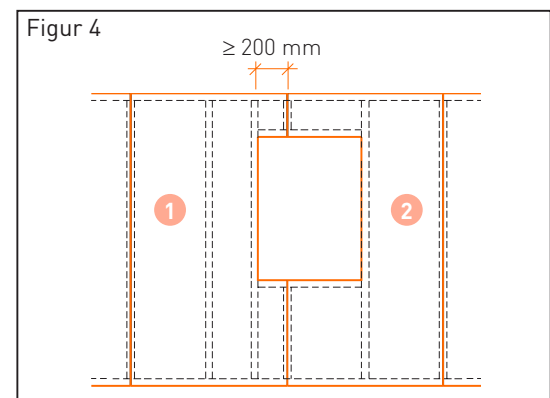
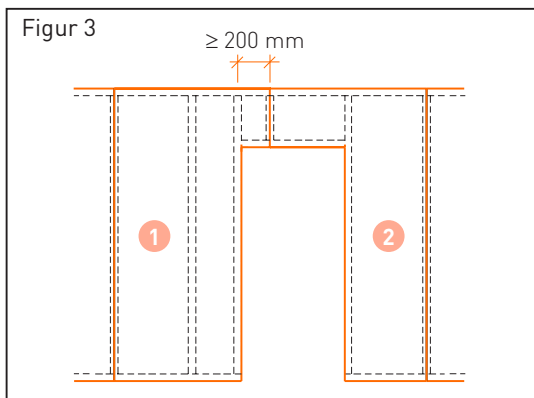
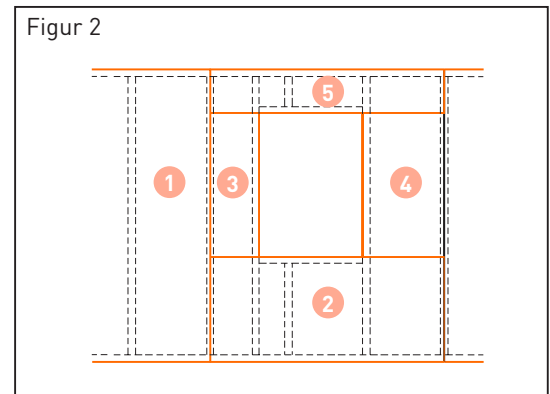
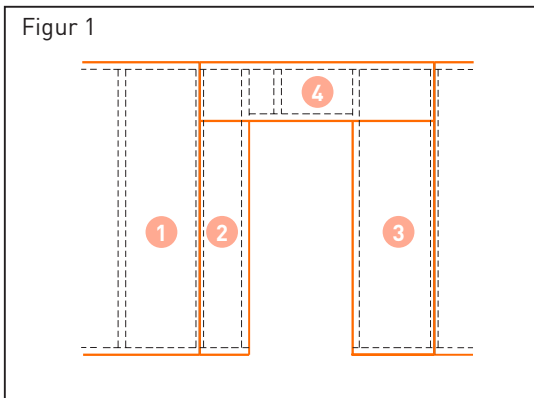
For fibergipsplater med sparkelkant må skjøter over/under vindu – og døråpninger plasseres med en avstand på minimum 200mm fra åpningenes hjørner. Se figur 3 og 4.

Skjøter med Fermacell Greenline lim mellom rettkantede plater kan plasseres vertikalt rett over åpningens hjørne, se figur 5. Plateskjøtene kan også forskyves som beskrevet nedenfor.

Alle skjøtemetodene kan plasseres horisontalt rett ut fra åpningens hjørne, som vist på figur 1 og 2 under.

Montasjerekkefølgen som er vist på skissene er viktig for skjøtenes utførelse ved bruk av Fermacell Greenline lim. Ved bruk av skjøter med sparkelkant har ikke montasjerekkefølgen noe innvirkning på skjøtenes utførelse.

Montasjerekkefølge 1 til 5



Plateskjøter loddrett over døren eller vinduets hjørne må kun utføres med Fermacell Greenline lim.

4.8.4 Veggdetaljer

4.8.4.1 Hjørneavslutninger og T - skjøter

Tverrgående skillevegger kan starte hvor som helst langs en Fermacell vegg, ved at den vertikale ende-stenderen festes direkte til fibergipsplaten. Når det stilles krav til lyd for konstruksjonen, skal platene som møtes fra veggene være adskilt. Dette løses best med innvendig hjørneprofil i stål, men kan med fordel også løses med en trestender.

Det skal brukes en overmalbar elastisk fugemasse i de innvendige hjørnene. Avstanden skal være 5-9mm, eller dimensjoneres.

Der Fermacell skillevegg møter andre bygningsdeler, skal materialene alltid adskilles med en elastisk fugesiden materialene ikke har samme utvidelsesgrad ved temperatur – og fuktsvingninger.

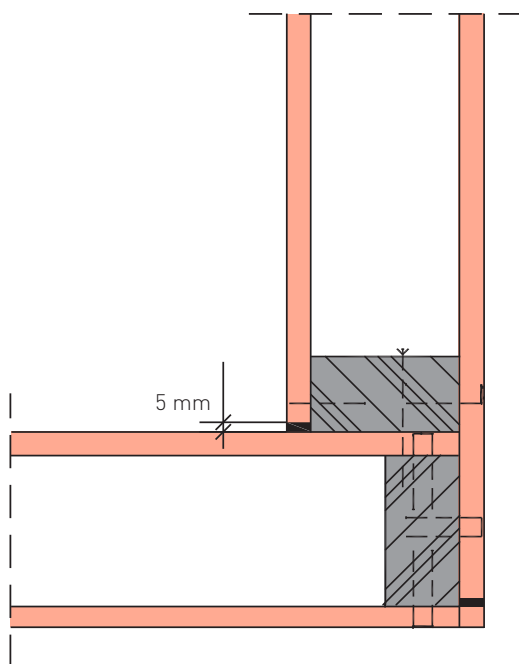


Fig 3: Utvendig tilslutning for reisverk av tre. Innvendige hjørner utføres med elastisk fugemasse. Utvendige hjørner utføres med Fermacell Skjøtesparkel eller Greenline lim.

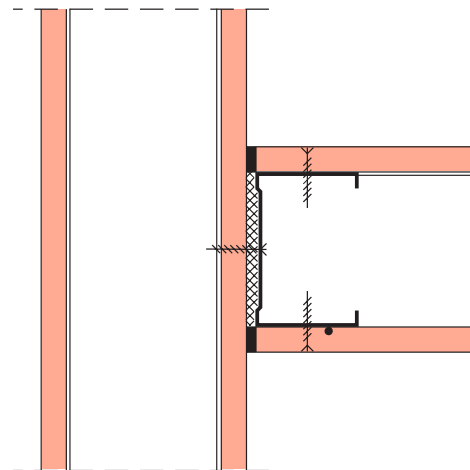


Fig 1: Innvendig tilslutning mellom to Fermacell skillevegger.

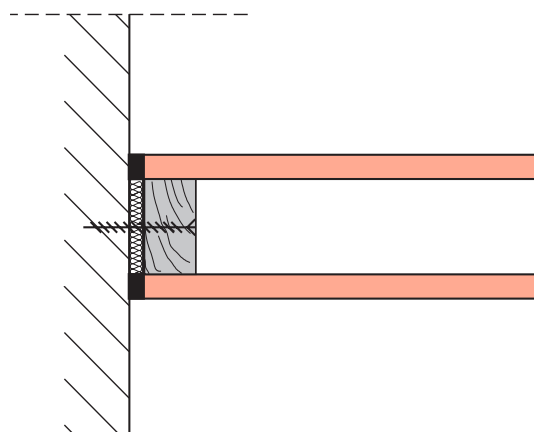


Fig 2: Innvendig tilslutning mellom Fermacell skillevegg og andre bygningsdeler.

Der hvor det bygges vegger med brann – og lydtekniske krav skal det brukes egnet og godkjent fugemasse. Se også avsnitt 4.3.9 og 4.8.6 angående elastiske fuger.

Hvis det kreves skarpkant på et utvendig hjørne, kan man la den ene platen gå 1mm forbi den andre, slik at det oppstår en kant som er lett å sparkle.

I forbindelse med skillevegger mellom to rom hvor det er krav til lydisolering, er det viktig at veggplaten i det ene rommet ikke er i kontakt med en veggplate i det andre rommet.

Fermacell® Fibergipsplater kan festes i hjørner eller T-samlinger ved hjelp av innvendige – eller utvendige hjørnestender.

Utvendige hjørneskjøter med Fermacell® Fibergips skal utføres med Fermacell Greenline lim eller Fermacell Skjøtesparkel. Se avsnitt 4.8.2.2.1 og 4.8.2.2.3.

Hvis det ønskes kan det monteres en sparkelhjørneprofil utenpå hjørneskjøten.

Hjørnetilslutninger og T-samlinger med ett eller flere lag, der Fermacell-platene er festet på trestendere, skal utføres på samme måte som beskrevet ovenfor.

Valg av skjøtedetaljer avhenger av konkret lyd – og brannprosjektering.

Innvendige hjørneskjøter kan utføres med en overmalbar elastisk fuge som vist på figurene under. Innvendige hjørner må ikke limes med Fermacell Greenline lim. Som en ekstra sikkerhet og for en penere finish, kan et innvendig hjørne forsterkes ytterligere Fermacell Papirarmeringsbånd, limt på med enten PVA-lim eller sparklet med Fermacell Skjøtesparkel/ SK Sparkel.

Valg av skjøtedetaljer avhenger av lyd og brannprosjektering.

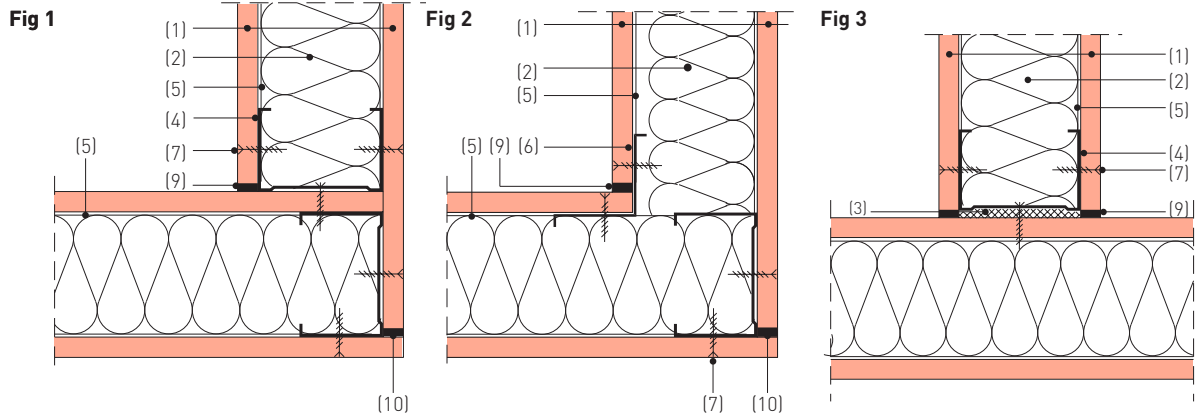
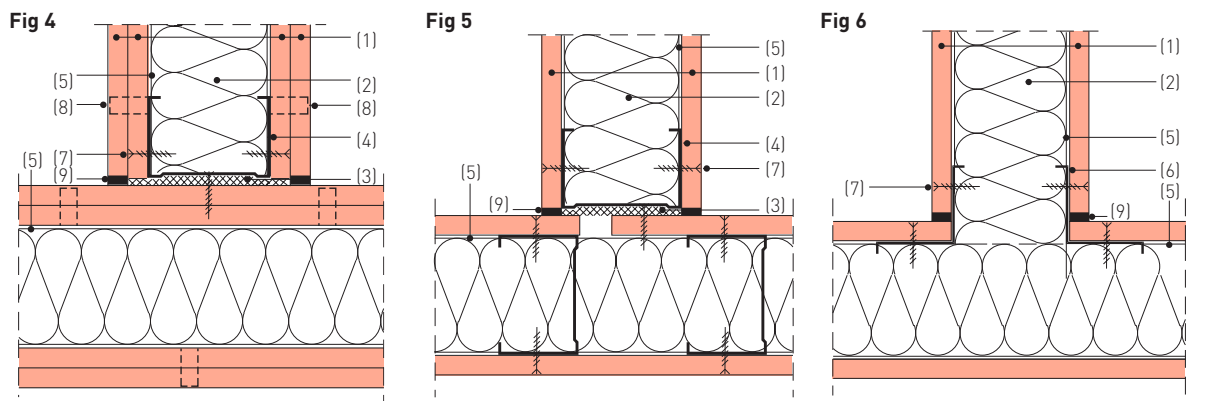


Fig 1 / Fig 2: Hjørnetilslutning med enkel bekledning.

T-skjøter med ett eller to platelag



T-skjøter med ett eller to platelag

T-skjøter med avbrutt flanketransmisjon.

T-skjøter med avbrutt flanketransmisjon på langs og innvendig hjørneprofil..

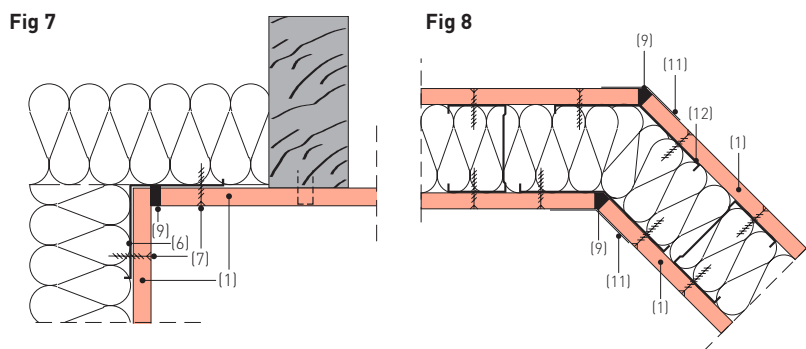


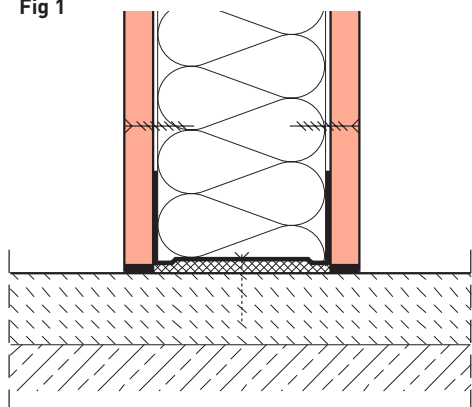
Fig 7

Fig 8

- (1) Fermacell® fibergipsplater
- (2) Isoleringsmateriale
- (3) Tettningssmasse
- (4) CW-profil
- (5) Topp og bunnskinne
- (6) Hjørneprofil
- (7) Fermacell skruer 3,9 x 30mm
- (8) Skruer eller kramper til festing av flere lag
- (9) Fermacell Skjøtesparkel og tettningssmasse / elastisk fugemasse
- (11) Papirarmeringsbånd
- (12) Hjørneprofil

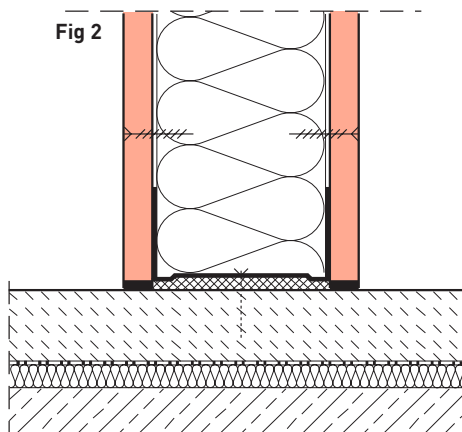
4.8.4.2 Avslutning mot gulv

Fig 1



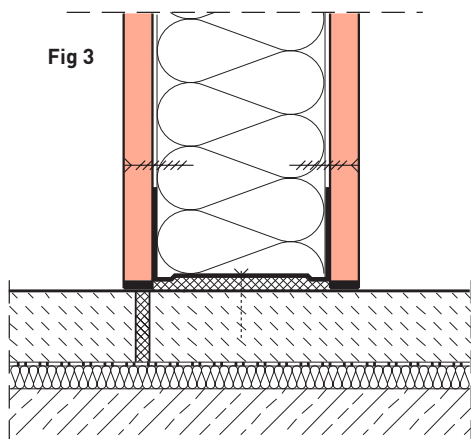
Skillevegg festet til gulvkonstruksjon. Skilleveggen kan fjernes, noe som fører til at noe transmisjon av trinnlyd må aksepteres.

Fig 2



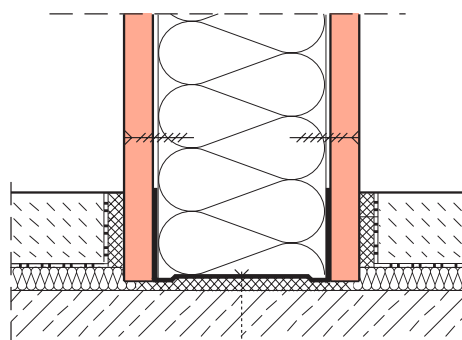
Skillevegg festet til gulvkonstruksjon med trinnlydsdemping mot underliggende rom. Skilleveggen kan fjernes igjen, noe som fører til at noe transmisjon av trinnlyd må aksepteres.

Fig 3



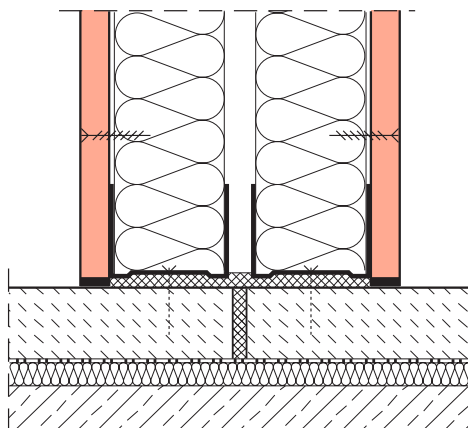
Skillevegg festet til gulvkonstruksjon med trinnlydsdemping mot underliggende rom. Her er gulvoppbyggingen ytterligere brutt for å dempe trinnlydens transmisjon fra rom til rom.

Fig 4



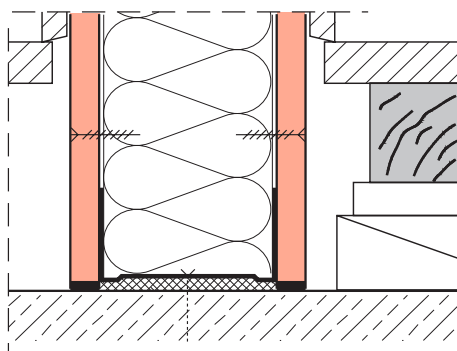
Skillevegg festet direkte til bærende lag i gulvkonstruksjon. Løsningen har gode lydmessige egenskaper, men kan ikke flyttes i etterkant.

Fig 5



Skillevegg med stor lyd-demping festet til gulvkonstruksjon, med trinnlydsdemping mot underliggende rom.

Fig 6



Skillevegg festet direkte til bærende lag i gulvkonstruksjon. Tilfarergulv på oppklossing. Løsningen har gode lyd-messige egenskaper.

4.8.5 Ekspansjonsfuge

Ekspansjonsfuger skal alltid brukes i skillevegger med Fermacell® Fibergips selv om det finnes ekspanderende fuger i bygningen fra før.

Ekspansjonsfuger skal alltid brukes siden fibergipsplatene er utsatt for lengdeforandringer ved endring i romklimaet.

Det kan maksimalt være 8m mellom ekspansjonsfugene ved bruk av sparkekantskjøter og maksimalt 10m ved bruk av rettkantskjøter.

Skal det lages en ekspansjonsfuge midt i en vegg, kan den utføres som vist under fig. 1-4.

Skal det lages en ekspansjonsfuge over en dør eller vindu, plasseres denne i midten av åpningen.

Det må maksimalt være 8 m mellom ekspansjonsfuger ved bruk av sparkelkantplater og maksimalt 10 m ved bruk av skjøter med Fermacell Greenline lim.

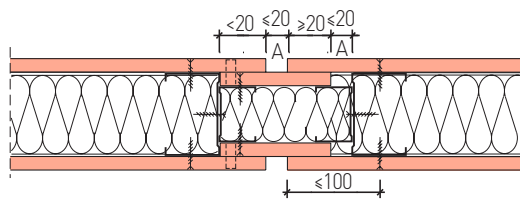


Fig 1: Ekspansjonsfuge, ett lag

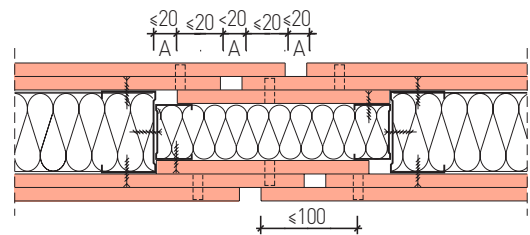


Fig 2: Ekspansjonsfuge, dobbelt lag

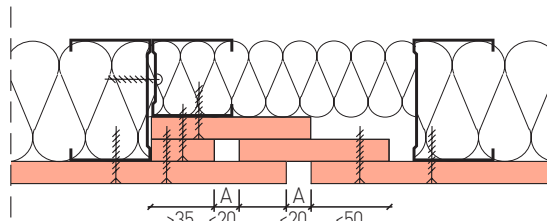


Fig 3: Ekspansjonsfuge, dobbel skillevegg

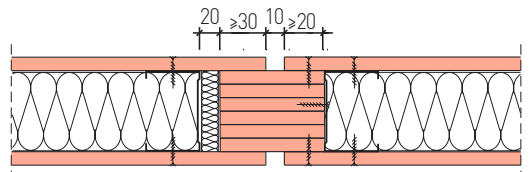


Fig 4: A = bevegelsesavstand, maksimalt 20mm

4.8.6 Elastiske fuger

Elastiske fuger skal dimensjoneres og utføres slik at de opptar eventuelle bevegelser mellom bygningsdelene.

For å oppfylle kravene til lyd og brann skal skjøter mellom tilstøtende vegger, gulv og tak fuges med en velegnet elastisk fugemasse, med en varig elastisitet på 20%.

Tetningsstrimler av for eksempel mineralull skal brukes der stendere støter mot andre bygningsdeler.

Brannsikre eller lydisolierende elastiske fugemasser skal brukes i skillevegger der det er stilt krav til dette.

Elastisk fugemasse og eventuelt primer brukes sammen med fibergipsplater, se da anvisning fra leverandør av fugemasse og primer.

Se opplysninger fra leverandør av fugemasse/primer for bruk av produktet.

4.8.7 Våtrom

15mm Fermacell® Fibergips med senteravstand 300mm kan anvendes i ett lag som vegg i våtrom iht. SINTEF Byggforsk anbefalinger.

2 x 12,5mm Fermacell® Fibergips med senteravstand 600mm kan også brukes som vegg i våtrom iht. SINTEF Byggforsk anbefalinger.

Man skal ikke benytte dampsperre i våtrom så lenge det blir brukt en våtromsmembran med en vanndampmotstand (Sd-verdi) over 10m. Brukes det allikevel dampsperre sammen med membran, risikerer man at fukten bli værende igjen inne i konstruksjonen istedenfor å fordampe.

Dampsperre fra tilstøtende rom skal føres ut til Fermacell® Fibergipsplaten i våtrommet, og klemmes tett på baksiden av denne. På denne måten oppnås en tilfredsstillende tetthet.

Våtromsmembran skal påføres etter anvisning fra leverandør av membran og anbefalinger fra SINTEF Byggforsk.

Alternativt til fibergips kan det også brukes Fermacells sementbaserte og uorganiske Powerpanel H2O plate. Platen er velegnet for lokaler med høy fuktbelastning eller hvor da av andre årsaker trengs en uorganisk plate.



4.8.8 Montering med mørtel

Montering av fibergipsplater med mørtel bør kun brukes til fibergipsplater med sparkelkant eller rettkant med sparkelskjøt.

Utførelse:

Sementbaserte og mineralske underlag er velegnet. Er du i tvil om underlagets egnethet, kan du teste mørtelen på et lite område av underlaget først for å kunne vurdere mørtelens heft til ditt underlag.

Underlaget skal være tørt og uten risiko for inntrengning eller opptak av fukt.

Underlaget for mørtel bør primes med en form for grunning el. for å sikre god heft.

Platene legges horisontalt og mørtelen påføres. Til 10mm plater påføres mørtelen i knyttnevestore kladder med avstand på ca. 400mm. Til 12.5mm plater eller tykkere kan avstanden mellom mørtelpåføringene være opptil 600mm.

Påfør en hel stripe mørtel langs kanten av vegg, dører og vinduer for å begrense luftbevegelse bak platene.

På meget jevne underlag kan mørtelen påføres hele platen med tannsparkel med min. 10-14mm tenner.

Platene settes opp på veggen og trykkes mot den til de sitter fast. Pass på at de er rette i alle retninger, bruk vater/rettholt el. for å sjekke dette.

Mørtelen må ikke trenge inn i skjøten mellom platene.

Rettkantede plater skal settes opp med 5-7mm avstand, mens sparkelkantplater monteres tett inntil hverandre. Greenline lim kan ikke benyttes da platene vil bevege seg litt etter montering med mørtel.

Når mørtelen er størknet, følges samme fremgangsmåte som for vanlig montasje av fibergipsplater med sparkelskjøter og sparkelkantskjøter.

Sørg for at det er et mellomrom på ca. 5mm mellom platene og andre bygningsdeler.

Det anbefales å bruk ekstra mekanisk festing rundt dørkarmen, vasker, vinduskarmen etc.

Er du i tvil om underlagets egnethet, påfør mørtel og la det tørke før du tester vedheften til underlaget.



4.8.9 Avstand og mengdeforbruk av kramper, skruer eller spiker - Vegg

Tabell 1: 1. og 2. lag festet i reisverk.

Platetykkelse	Kramper (galvanisert og harpiksbehandlet) $d \geq 1,5\text{mm}$, ryggbredde $\geq 10\text{mm}$			Fermacell skruer, $d = 3.9\text{mm}$			Galvaniserte spiker med harpiks, $d \geq 2\text{mm}$		
	Lengde [mm]	Avstand [mm]	Forbruk [stk/m ²]	Lengde [mm]	Avstand [mm]	Forbruk [stk/m ²] stor/liten plate	Lengde [mm]	Avstand [mm]	Forbruk [stk/m ²]
Stål - ett lag									
10mm	-	-	-	30	250	13/17	-	-	-
12,5mm	-	-	-	30	250	13/14	-	-	-
15mm	-	-	-	30	250	13/14	-	-	-
Stål - to lag (2. lag i reisverk)									
1. lag: 12,5mm	-	-	-	30	400	6	-	-	-
2. lag: 10mm eller 12,5mm	-	-	-	40	250	10/14	-	-	-
1. lag: 15mm	-	-	-	30	400	6	-	-	-
2. lag: 12,5mm eller 15mm	-	-	-	40	250	10/14	-	-	-
Tre - ett lag									
10mm	≥ 30	200	16	30	250	13/17	≥ 30	200	16
12,5mm	≥ 35	200	12	30	250	10/14	≥ 30	200	12
15mm	≥ 44	200	12	40	250	10/14	≥ 30	200	12
Tre - to lag (2. lag i reisverk)									
1. lag: 12,5mm	≥ 35	400	6	30	400	6	≥ 30	400	6
2. lag: 10mm eller 12,5mm	≥ 50	200	12	40	250	10/14	≥ 30	200	12
1. lag: 15mm	≥ 44	400	6	40	400	6	≥ 30	400	6
2. lag: 12,5mm eller 15mm	≥ 60	200	12	55	250	10/14	≥ 30	200	12

Tabell 2: Ytterste lag festet i underliggende lag (underliggende lag festet som i tabell 1).

Platetykkelse	Kramper (galvanisert og harpiksbehandlet) $d \geq 1,5\text{mm}$, avstand mellom kramper $\leq 400\text{mm}$			Fermacell skruer, $d = 3.9\text{mm}$ Avstand mellom skruer $\leq 400\text{mm}$		
	Lengde [mm]	Avstand [mm]	Forbruk [stk/m ²]	Lengde [mm]	Avstand [mm]	Forbruk [stk/m ²]
10mm på 10mm og/eller 12,5mm	18 - 19	150	22	30	250	13
12,5mm på 12,5mm og/eller 15mm	21 - 22	150	22	30	250	13
15mm på 15mm	25 - 28	150	22	30	250	13

4.9 MONTERING I HIMLING, SKRÅVEGG OG KNEVEGG

4.9.1 Generelt om montering i himling, skråvegg og knevegg

Fermacell® Fibergips har som fordel at den kan festes i stender eller bjelke av tre med spiker eller kramper.

I takkonstruksjoner hvor ekstra lydisolering spiller en vesentlig rolle (for eksempel etasjeskiller mellom boenheter), skal gjennomføringer i takkonstruksjonen unngås.

Der hvor gjennomføringer i etasjeskiller er uunngåelig (lysarmaturer etc.), anbefales nedhengt himling med lyd- og brannkapper over gjennomføringene.

Platene skal alltid være understøttet ved begge langsiden eller begge kortsidene, og kan i de tilfeller det trengs også monteres på tvers av stenderne. Det skal monteres spikerslag bak platen ved de punktene hvor tunge ting skal henge på platen.



4.9.2 Vegg-/himling – avstand og spennvidder

Tabell 1: Maks senteravstand

Anvendelsesområde	Formel for maks senteravstand	10 mm	12,5 mm	15 mm
Loddrette flater (maks senteravstand)	$50 \times d$	500	625	750
Vannrette flater (maks senteravstand)	$36 \times d$	360	450	540
Bekledning av skråvegg 10° - 50° (maks senteravstand)	$40 \times d$	400	500	600

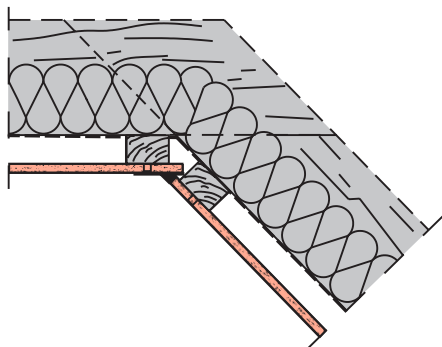
Tallene gjelder ved konstant klima i omgivelser med opptil 80 % relativ fuktighet.

For vegger i våtrom skal reisverket settes tettere, se avsnitt 4.8.7 Våtrom.

4.9.3 Detaljer for himling, skråvegg og knevegg

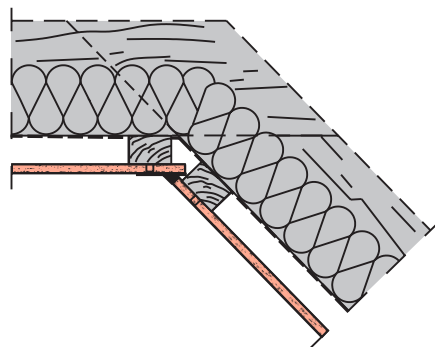
Hjørnet mellom himling og skråvegg kan utføres på tre forskjellige måter.

Fig 1



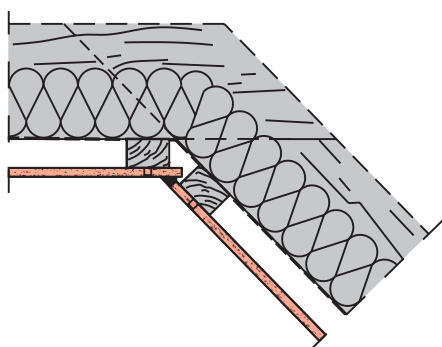
Skjøter med Fermacell Skjøtesparkel og Papirarmeringsbånd.

Fig 2



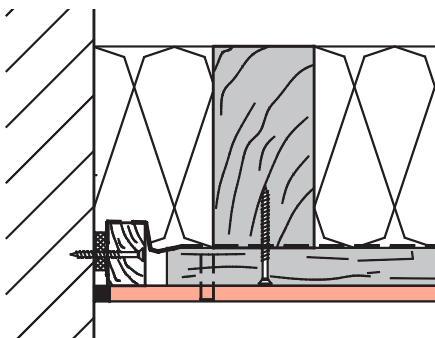
Skjøter med Fermacell Skjøtesparkel og maskeringstape. Tapen plasseres i hjørnet på platen og det sparkles mot denne. Når sparkelen er herdet, kan synlig tape fjernes.

Fig 3



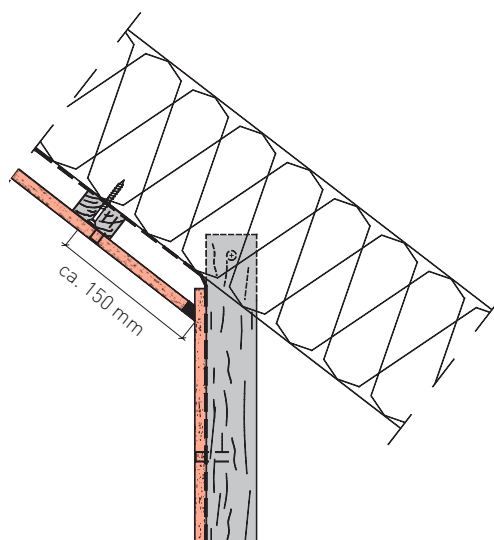
Skjøting med en overmalbar elastisk fuge, eventuelt pålimt papirarmeringsbånd.

Fig 4



Tilslutning mellom himling og vegg utført med Skjøtesparkel og maskeringstape eller overmalbar elastisk fuge. Kan også bruke pålimt papirarmeringsbånd.

Fig 5

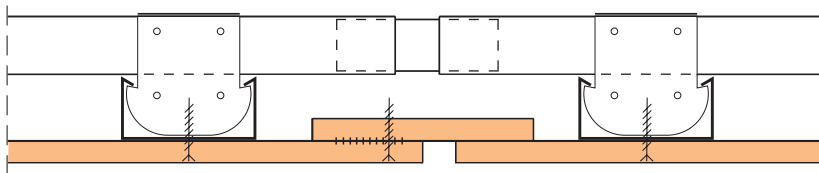


Tilslutning mellom skåvegg og knevegg utføres med samme løsninger som figur 1, 2 og 3.

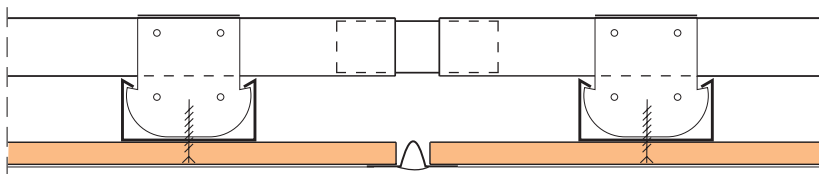
4.9.4 Ekspansjonsfuger/bevegelsesfuger i himling

Generelt er ekspansjonsfuger nødvendig i himlinger med Fermacell, selv om råbygget er fuget fra før. I de konstruksjonene hvor man har bevegelse i materialet bak fibergipsplatene, skal man også ta høyde for dette ved hjelp av ekspansjonsfuger. Ekspansjonsfugene skal plasseres på følgende måte:

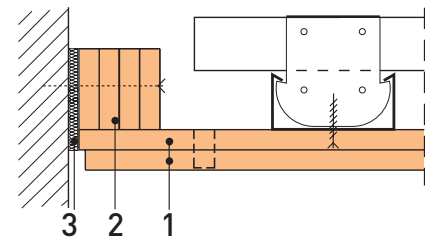
- Ved bruk av fibergipsplater med sparkekanter skal avstanden mellom ekspansjonsfugene være maksimalt 8m.
- Ved rektkantplater skal ekspansjonsfugene være maksimalt 10m fra hverandre.
- Større avstand mellom ekspansjonsfugene kan tillates, og er avhengig av himlingens størrelse, geometri, åpninger, temperatur og luftfuktighet o.l. Kontakt teknisk avdeling Fermacell Scandinavia for spørsmål.
- Se detaljer under punktet om ekspansjonsfuger og illustrasjoner under. Her er det viktig at det lages en gjennomgående adskillelse mellom himlingsplatene. Det skal tas høyde for tiltak til sikring av brannkrav.



Figur 1: Fermacell® Fibergips i himling med brannkrav. Ekspansjonsfuge for 1. og 2. lags himling. Fibergipsstrimmel er limt på en side og skrudd.



Figur 2: Fermacell® Fibergips i himling uten brannkrav. Ekspansjonsfuge kan utføres med for eksempel en elastisk fugeprofil.



Figur 3: Ekspansjonsfuge mot vegg.
(1) Fermcell Fibergipsplate
(2) Fermacell Fibergipsstrimmel
(3) Kantisolering og elastisk fugemasse (ved brannkrav skal steinull brukes som isolasjonsmateriale)

4.9.5 Avstand og mengdeforbruk av kramper, skruer og spiker - Himling

Tabell 1

1. og 2. lag festet i reisverk.

Platetykkelse	Kramper (galvanisert og harpiksbehandlet) $d \geq 1,5\text{mm}$, ryggbredde $\geq 10\text{mm}$			Fermacell skruer, $d = 3.9\text{mm}$			Galvaniserte spiker med harpiks, $d \geq 2\text{mm}$		
	Lengde [mm]	Avstand [mm]	Forbruk [stk/m ²]	Lengde [mm]	Avstand [mm]	Forbruk [stk/m ²]	Lengde [mm]	Avstand [mm]	Forbruk [stk/m ²]
Stål - ett lag									
10mm	-	-	-	30	200	23	-	-	-
12,5mm	-	-	-	30	200	20	-	-	-
15mm	-	-	-	30	200	15	-	-	-
Stål - to lag (2. lag i reisverk)									
1. lag: 10mm	-	-	-	30	300	19	-	-	-
2. lag: 10mm	-	-	-	40	200	24	-	-	-
1. lag: 12,5mm	-	-	-	30	300	14	-	-	-
2. lag: 12,5mm				40	200	20			
1. lag: 15mm				30	300	12			
2. lag: 12,5mm eller 15mm	-	-	-	40	200	15	-	-	-
Tre - ett lag									
10mm	≥ 30	200	16	30	250	23	≥ 30	200	16
12,5mm	≥ 35	200	12	30	250	20	≥ 30	200	12
15mm	≥ 44	200	12	40	250	15	≥ 30	200	12
Tre - to lag (2. lag i reisverk)									
1. lag: 10mm	≥ 30	300	16	30		19	≥ 30	300	16
2. lag: 10mm	≥ 44	150	30	40		24	≥ 44	150	30
1. lag: 12,5mm	≥ 35	300	14	30	400	14	≥ 35	300	14
2. lag: 12,5mm	≥ 50	150	25	40	250	20	≥ 50	150	25
1. lag: 15mm	≥ 44	300	12	40	400	12	≥ 44	300	12
2. lag: 12,5mm eller 15mm	≥ 60	150	22	40	250	15	≥ 60	150	22

Tabell 2

Ytterste lag festet i underliggende lag.

Platetykkelse	Kramper (galvanisert og harpiksbehandlet) $d \geq 1,5\text{mm}$, avstand mellom kramper $\leq 300\text{mm}$			Fermacell skruer, $d = 3.9\text{mm}$ Avstand mellom skruer $\leq 300\text{mm}$		
	Lengde [mm]	Avstand [mm]	Forbruk [stk/m ²]	Lengde [mm]	Avstand [mm]	Forbruk [stk/m ²]
10mm på 10mm	18 - 19	120	35	30	150	30
12,5mm på 12,5mm og/eller 15mm	21 - 22	120	35	30	150	30
15mm på 15mm	25 - 28	120	35	30	150	30

Vi gjør det enkelt å bygge solid



www.hunton.no – tlf. 61 13 47 00, faks 61 13 47 10

Teknisk helpdesk – teknisk@hunton.no



Hamar Media avd Nydal



Dette papiret er 100% resikulert