

SINTEF bekrefter at

## Isola Powertekk Takpanner

er vurdert å være egnet i bruk og tilfredsstillende krav til produktdokumentasjon i henhold til Forskrift om omsetning og dokumentasjon av produkter til byggverk (DOK) og Forskrift om tekniske krav til byggverk (TEK), for de egenskaper, bruksområder og betingelser for bruk som er angitt i dette dokumentet

### 1. Innehaver av godkjenningen

Isola AS  
 Prestemoen 9  
 3945 Porsgrunn  
[www.isola.no](http://www.isola.no)

### 2. Produktbeskrivelse

Isola Powertekk Nordic, Exclusive og Plano er taktekningsplater av kaldvalset stål i forskjellig standarddimensjoner. Platene betegnes takpanner og er formet som takstein som illustrert i fig.1 og 2.

Isola Powertekk Takpanner leveres med forskjellig overflatebehandling og forskjellig rustbeskyttelse. Se også tabell 1. Alle fire produkter kan leveres i forskjellige farger.

Vekt og geometriske informasjoner av de forskjellige Powertekk produkter er oppgitt i tabell 2.

I tillegg til takpannene leveres ulike typer tilbehør som beslag til møne, gavler, vinkelrenne etc. i samme materiale, samt spesielle spiker og skruer til feste av pannene.

Tabell 1.

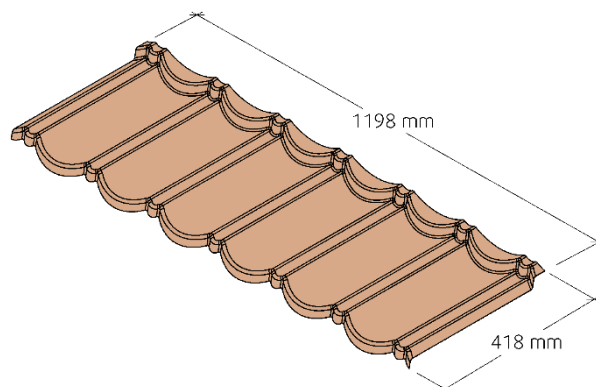
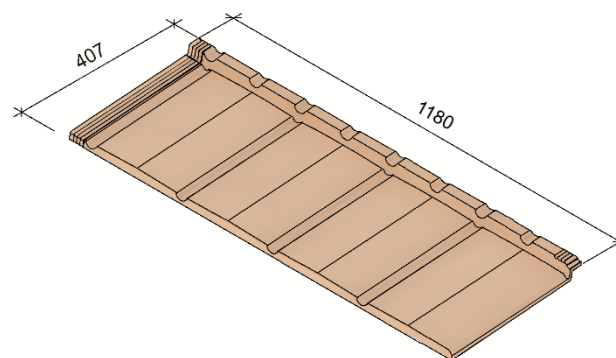
Overflatebehandling for Isola Powertekk produktene

Type belegg / Tykkelse	Nordic		Exclusive		Plano	
	Over-side	Under-side	Over-side	Under-side	Over-side	Under-side
Sinkbelegg <sup>1)</sup> / 275 g/m <sup>2</sup> – 20 µm	X	X	X	X	X	X
Epoxy primer / 7µm	X	X	X	X	X	X
Farget akrylbelegg	X	-	-	-	-	-
Farget steingranulat	X	-	-	-	-	-
Klar akryl forsegling	X	-	-	-	-	-
Pulverlakk 60 – 100 µm	-	-	X	-	X	-

<sup>1)</sup> Sinkbelegg utføres enten som varmforsinkning med 275 g/m<sup>2</sup> eller med 20 µm tykk Aluzink

### 3. Bruksområder

Isola Powertekk produktene kan benyttes i risikoklasse 1-6 i brannklasse 1, 2 og 3. Takpannene kan brukes som tekning på luftede, skrå tak der pannene legges på takleker av tre.


 Fig.1.  
 Isola Powertekk Nordic og Isola Powertekk Exclusive

 Fig.2.  
 Isola Powertekk Plano

Tabell 2 Produktegenskaper til Isola Powertekk

Egenskaper	Isola Powertekk						Enhet	Toleranse
	Nordic		Exclusive		Plano			
	Ytelses- erklæring <sup>1)</sup>	Kontroll- limit <sup>2)</sup>	Ytelses- erklæring <sup>1)</sup>	Kontroll- limit <sup>2)</sup>	Ytelses- erklæring <sup>1)</sup>	Kontroll- limit <sup>2)</sup>		
Ståltykkelse	0,45	0,45	0,45	0,45	0,60	0,70	mm	±0,5 %
maks. lengde	1198	1198	1198	1198	1185	1180	mm	0/+7 mm
Dekkelengde	-	1110	-	1110	-	1120	mm	0/+7 mm
maks. bredde	418	418	418	418	407	407	mm	0/+2 mm
Dekkebredde	-	369	-	371	-	371	mm	-
Lekteavstand	-	369	-	371	-	371	mm	-
Oppkant	-	28	-	28	-	24	mm	-
Sideomlegg	-	88	-	88	-	60	mm	0/+4 mm
Vekt / plate	-	2800	-	2100	-	2700	g	±100 g
Vekt / m <sup>2</sup>	-	ca. 6,9	-	ca. 5,2	-	ca. 6,6	kg/m <sup>2</sup>	-
Snølastmotstand	-	Egnet for alle snølastsoner i Norge	-	Egnet for alle snølastsoner i Norge	-	Egnet for snølastsoner med mindre enn 8 kN/m <sup>2</sup>	-	-
Uttrekksmotstand av spiker	-	740	-	740	-	740	N	-

<sup>1)</sup> Deklarert verdi i produsentens ytelseserklæring (Declaration of performance, DoP)

<sup>2)</sup> Kontrollgrensen angir verdien som produktet må tilfredsstille i produsentens egenkontroll og overvåkende kontroll.

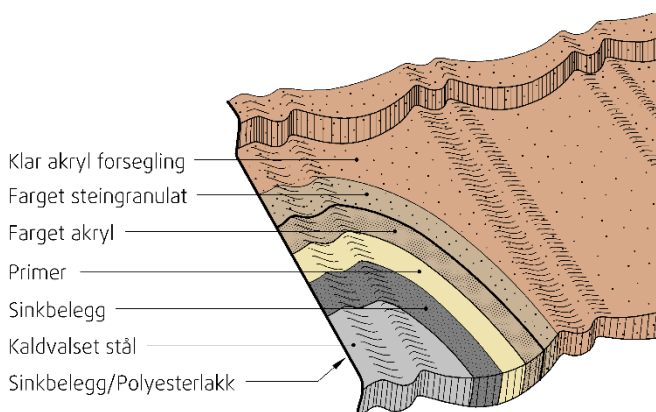


Fig. 3. Overflatebehandling til Isola Powertekk Nordic

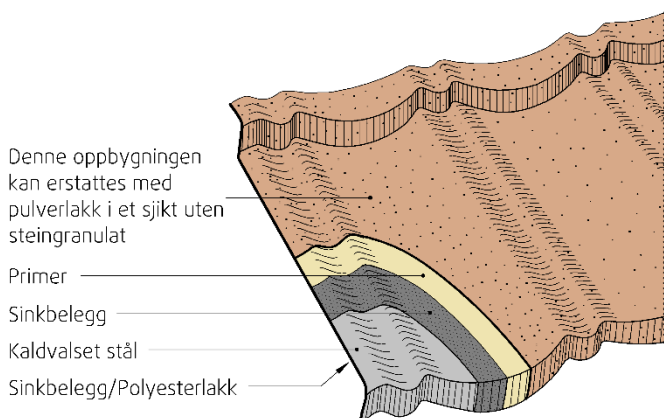


Fig. 4. Overflatebehandling til Isola Powertekk Exclusive og Plano

#### 4. Egenskaper

Produktegenskaper for Isola Powertekk produktene er gitt i tabell 2.

##### Styrke og stivhet

Basert på prøving og vurderinger anses Isola Powertekk Nordic og Exclusive å ha tilfredsstillende styrke og stivhet ved alle aktuelle snølast i Norge. For Isola Powertekk Plano skal snølast ikke overstige 8 kN/m<sup>2</sup>. Ved bruk av en ekstra lekt slik at senteravstanden mellom lektene blir 186 mm, kan Isola Powertekk Plano brukes også i alle snølastsoner.

Forsøk med statiske punktlaster på Isola Powertekk Nordic og Exclusive viser at det oppstår permanente deformasjoner ved belastninger større enn 1 kN (flate ca. 10 cm x 10 cm) når lasten ikke plasseres i bølgebunn. Isola Powertekk Plano må kun belastes over lekt der materialet ligger dobbelt.

Takpannene har dimensjonerende kapasitet for gjennomlokking av spikerhode gjennom pannen eller utrivning av spiker mot platekant på ca. 6,7 kN/m<sup>2</sup> med 4 spiker pr. plate.

##### Sikkerhet ved brann

Takpannene har brannteknisk klasse B<sub>ROOF</sub>(t2) i henhold til EN 13501-5. Klassifiseringen for Nordic gjelder på alle underlag. Klassifiseringen for Exclusive og Plano gjelder ved montering på brennbart eller ubrennbart underlag med densitet minst 11,25 kg/m<sup>3</sup>.

### Bestandighet

Isola Powertekk Takpanner har god korrosjonsbeskyttelse på alle flater og kanter som er belagt med de ulike overflatebehandlinger i fabrikken. Snittkanter etter tilskjæring av plater på byggeplass, må bstrykes med korrosjonsbeskyttende maling. Generelt kan imidlertid taktekning basert på stålplater få korrosjonsskader over tid på steder med spesiell korrosiv atmosfære.

### 5. Miljømessige forhold

#### Helse- og miljøfarlige kjemikalier

Produktet inneholder ingen prioriterte miljøgifter, eller andre relevante stoffer i en mengde som vurderes som helse- og miljøfarlige. Prioriterte miljøgifter omfatter CMR, PBT og vPvB stoffer.

#### Påvirkning på jord og grunnvann

Produktet er ikke testet med hensyn på utlekking til jord og vann.

#### Avfallshåndtering/gjenbruksmuligheter

Produktet sorteres som metall ved avhending. Produktet skal leveres til godkjent mottak der det kan materialgjenvinnes.

#### Miljødeklarasjon

Det er ikke utarbeidet miljødeklarasjon (EPD) for produktet.

### 6. Betingelser for bruk

#### Prosjektering

Isola Powertekk Takpanner skal alltid monteres over et undertak. Produktene kan brukes på tak med hellning ned til 15° over godkjente undertak. Dersom undertaket enten av et kombinert undertak og vindsperre som er godkjent for hellning ned til 10°, eller består av bærende undertak og et sammenhengende tett sjikt som for eksempel asfalt underlagsbelegg med klebete skjøter, kan pannene legges på tak med hellning ned til ca. 10°. Denne typen undertak med klebete skjøter bør brukes på spesielt værharde steder.

#### Montasje

Pannene skal festes med spesialspiker eller -skruer av korrosjonsbeskyttet stål som er en del av tekkesystemet:

- Spiker for spikring med hammer: 3,0 x 50 mm
- Spiker for maskinspikring: 2,7 x 50 mm
- Skruer: 4,2 x 35 mm

Takpannene skal plasseres på lekter som er lagt i senteravstand 369 mm for Isola Powertekk Nordic og 371 mm for Isola Powertekk Exclusive og Plano som er vist i fig. 5 og beskrevet i tabell 2.

Isola Powertekk Nordic, Exclusive og Plano festes i forkant som vist i fig. 6. Det skal brukes fire spiker ev. fire skruer i hver plate og spikrene plasseres ca. 60 mm til siden for midten av panneprofilen.

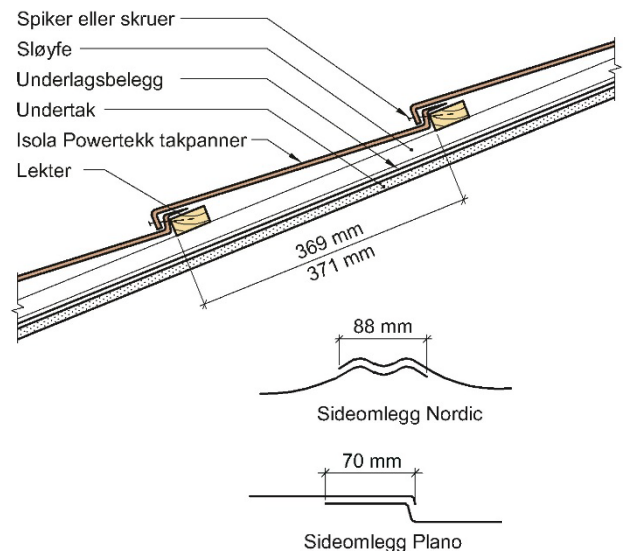


Fig. 5. Takpannene legges på taklekter og sløyfer.

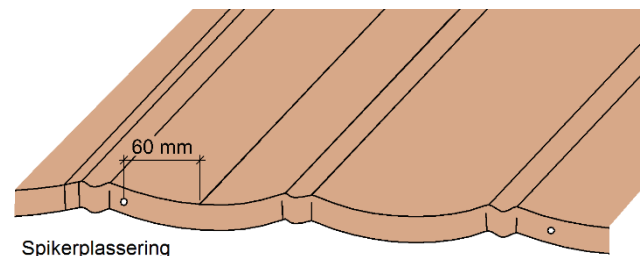


Fig. 6. Plassering av fester for Isola Powertekk Nordic, Exclusive og Plano

Festemåten krever at lektene er montert med nøyaktig avstand. Det anbefales lekter minimum 30 mm x 48 mm ved 600 mm sperreavstand.

Takpannene må ikke skades under monteringsarbeidet, hverken når det gjelder gangtrafikk eller ved spikring. Det vises til egen leggeveiledning fra leverandøren. Spesielt reparasjonssett kan leveres for utbedring av eventuelle sår i overflaten.

Kapping av Isola Powertekk Takpanner skal gjøres med platesaks eller spesialsag med hardmetall blad, og det bør ikke brukes vinkelsliper eller hurtiggående sag som fører til sterk varme i snittflaten. Snittflater skal bstrykes med korrosjonsbeskyttende maling.

Takflaten skal ha god lufting. Det må spesielt påses at det er sikret lufttilgang under pannene ved takfoten i henhold til leverandørens montasjeveiledning.

Der det er behov for snøfangere må disse være spesialtilpasset i forhold til profileringen i Isola Powertekk produktene.

Takpannene skal generelt monteres i henhold til de prinsipper som er vist i Byggforskserien *544.101 Tekking med takstein. Materialer, legging og forankring* og *544.103 Tekking med profilerte metallplater*, inkludert gjennomføringer i takflaten og tilslutning til andre bygningsdeler. Behovet for snøfangere for Isola Powertekk Nordic kan forutsettes å være det samme som for taktekniner av asfaltbelegg, shingel og ru betongstein. Isola Powertekk Exclusive og Plano kan forutsettes å være det samme som glasert teglstein, se Byggforskserien *525.931 Snøfangere*.

#### Vedlikehold

Deformering av plater på grunn av overbelastning kan føre til skade på korrosjonsbeskyttelsen. Tekning med Isola Powertekk bør derfor suppleres med spesialtilpasset takstige eller takbro der det er behov for adgang til taket for vedlikehold. Gange på takpannene må skje med forsiktighet, og foten bør plasseres i bølgedal rett over underliggende lekte.

#### Transport og lagring

Takpannene stables på paller og dekkes med en hette av krympeplast. Det er ikke tillatt å stable paller oppå hverandre.

### 7. Produkt- og produksjonskontroll

Produktet produseres i Tsjekkia for Isola AS, Norge.

Innehaver av godkjenningen er ansvarlig for produksjonskontrollen for å sikre at produktet blir produsert i henhold til de forutsetninger som er lagt til grunn for godkjenningen.

Fabrikkfremstillingen av produktet er underlagt overvåkende produkt- og produksjonskontroll i henhold til kontrakt om SINTEF Teknisk Godkjenning.

Isola AS har et kvalitetssystem som er sertifisert av Det Norske Veritas i henhold EN ISO 9001, sertifikat QSC-6011.

### 8. Grunnlag for godkjenningen

Godkjenningen er basert på typeprøvninger utført ved Norges byggforskningsinstitutt, MPA Stuttgart og SINTEF Byggforsk og er dokumentert i følgende rapporter:

- NBI rapport O 8571, datert 15.8.2000, Typeprøving
- NBI rapport KO 29944, datert 5.3.2001, Snølastprøving
- NBI diverse årlige kontrollprøvninger, Kvalitet og vedheft av beleggsmaterialet
- MPA Stuttgart rapport 16-9 008 466 000 a, datert 25.11.2004. Branntekniske egenskaper iht. DIN 4102 Del 7
- SINTEF rapport 2018:01349, datert 06.12.2018, Snølastprøve og punktlastmotstand Isola Powertekk Plano
- RISE-rapport F19 130004-35, datert 12.07.2019, Brannteknisk prøving av Isola Powertekk takplater
- RISE-rapport 7F020558-1, datert 14.03.2018, Heat of combustion according for Isola Powertekk

### 9. Merking

Isola Powertekk produkter merkes med produktnavn og produksjonstidspunkt på baksiden av hver takpanne.

Produktet er CE-merket i henhold til EN 14782.

Det kan også merkes med godkjenningsmerket for SINTEF Teknisk Godkjenning; TG 2265.



Godkjenningsmerke

### 10. Ansvar

Innehaver/produsent har det selvstendige produktansvar i henhold til gjeldende rett. Krav kan ikke fremmes overfor SINTEF utover det som er nevnt i NS 8402.

for SINTEF

Hans Boye Skogstad  
Godkjenningsleder