

# SINTEF Teknisk Godkjenning

## TG 20493



Utstedt første gang: 22.04.2016  
Revidert: 26.06.2020  
Korrigert:  
Gyldig til: 01.07.2025  
Forutsatt publisert på  
[www.sintefcertification.no](http://www.sintefcertification.no)

SINTEF bekrefter at

## Isola Tape- og Klebesystem

er vurdert å være egnet i bruk og tilfredsstillende krav til produktdokumentasjon i henhold til forskrift om omsetning og dokumentasjon av produkter til byggverk (DOK) og forskrift om tekniske krav til byggverk (TEK), for de egenskaper, bruksområder og betingelser for bruk som er angitt i dette dokumentet.



### 1. Innehaver av godkjenningen

Isola as  
3945 Porsgrunn  
[www.isola.no](http://www.isola.no)

### 2. Produktbeskrivelse

Isola Tape- og Klebesystem består av

#### vindsperreretaper

- Isola Tyvek® Vindsperre Tape
- Isola FLEX Vindsperre Tape
- Isola KC-2 Vindsperre Tape

#### dampsperreretaper

- Isola PE Dampsperr Tape
- Isola FLEX Dampsperr Tape
- Isola KC-20 Dampsperr Tape

#### Isola Tape Primer

På alle tapene brukes det et polymeracryllim. Polymeracryllimet på vindsperreretapene er spesielt designet for utendørs bruk.

*Isola Tyvek® Vindsperre Tape* er en bygningstape med bærer av filtduk av polyetylenfibre. Tapen kan også leveres med en overflate av polypropylenfilt som tilhører for Tyvek UV Facade (Isola Tyvek UV-Facade Tape). Tapen leveres i ruller med bredde 60, 75 og 100 mm og lengde 25 m. I breddene 60 mm og 100 mm har tapen todelt, avrivbart beskyttelsespapir.

*Isola FLEX Vindsperre Tape* er en fleksibel bygningstape med bærer av armert, fleksibel spesialfolie. Tapen leveres på ruller med bredde 60 og 100 mm og lengde 25 m. Tapen leveres både med helt og todelt, avrivbart beskyttelsespapir.

*Isola KC-2 Vindsperre Tape* er en bygningstape med en bærer av sort, 3-lags filt/filmkompositt. Tapen leveres i bredde 135 mm, med 50/85 todelt beskyttelsespapir og i bredde 75 mm, med 15/60 todelt beskyttelsespapir. Tapen leveres i ruller med lengde 25 m.

*Isola PE Dampsperr Tape* er en bygningstape med bærer av PE-behandlet spesialpapir. Tapen leveres på ruller med bredde 60 mm og lengde 40 m.

*Isola FLEX Dampsperr Tape* er en fleksibel bygningstape med bærer av armert, fleksibel polyetylenfolie. Tapen leveres på ruller med bredde 60 og 100 mm og lengde 25 m. Tapen leveres både med helt og todelt avrivbart beskyttelsespapir.

*Isola KC-20 Dampsperr Tape* har en bærer av hvit, 3-lags filt/filmkompositt. Tapen leveres i bredde 135 mm, lengde 25 m og med 50/85 todelt beskyttelsespapir.

*Isola Tape Primer* benyttes til å forbedre vedheft, særlig på underlag som ikke er helt fri for støv samt andre forhold som kan påvirke vedheften. Isola Tape Primer leveres i flasker på 1 kg.

### 3. Bruksområder

For tetting i vindsperrsjiktet skal tapene Isola Tyvek® Vindsperre Tape og Isola FLEX Vindsperre Tape benyttes. Tapene brukes til forsegling av skjøter og gjennomføringer samt til reparasjoner i vindsperrsjikt på yttervegg og i luftede isolerte skråtak. Tapene kan brukes til reparasjoner av Pro, Pro Super og Pro Xtra undertak fra undersiden (siden med Tyvek duk). De benyttes også til tetting av fuger og overganger mot dør- og vinduskarmen o.l. Eksempler på bruksområder er vist i Fig. 1 - 4.

Vindsperre Tape KC-2 er utviklet for innpussing mot murverk, puss og betong. Vindsperre Tape KC-2 15/60 benyttes til forsegling av vindusfuger, Vindsperre Tape KC-2 50/85 benyttes til forsegling av fuger og overganger (f.eks. fra ringmur til vegg).

For tetting i dampsperrsjiktet skal Isola PE Dampsperr Tape brukes til forsegling av omleggsskjøter. Et eksempel på bruksområde er vist i Fig 5.

Isola FLEX Dampsperr Tape brukes til forsegling av detaljer i dampsperrsjikt og ved tilslutning av dampsperreren mot dør og vindu. Eksempler på bruksområde er vist i Fig. 6 og Fig. 7.

Isola KC-20 Dampsperr Tape brukes til forsegling av vindusfuger av veggkonstruksjoner i betong på varm side og til forsegling av dampsperr mot betong i overgang mellom veggelementer mot gulv, vegg og tak.

Isola Tyvek® Vindsperre Tape, Isola FLEX Vindsperre Tape, Isola KC-2 Vindsperre Tape, Isola PE Dampsperr Tape, Isola FLEX Dampsperr Tape og Isola KC-20 Dampsperr Tape kan brukes i Brannklasse 1, 2 og 3.

SINTEF er norsk medlem i European Organisation for Technical Assessment, EOTA, og European Union of Agrément, UEAtc

SINTEF Certification  
[www.sintefcertification.no](http://www.sintefcertification.no)  
e-post: [certification@sintef.no](mailto:certification@sintef.no)

Kontaktperson, SINTEF: Jan Ove Busklein  
Utarbeidet av: Susanne Frank

SINTEF AS  
[www.sintef.no](http://www.sintef.no)  
Foretaksregister: NO 919 303 808 MVA

#### 4. Egenskaper

##### Heftegenskaper

Isola Tyvek® Vindsperre Tape og Isola FLEX Vindsperre Tape har tilfredsstillende heft mot overflater av aluminium, malt og umalt trevirke, galvanisert stål, gipsplater, asfaltimpregnerte trefiberplater, glassfiberarmerte gipsplater, Tyvek Vindsperre og Tyvek Undertak.

Isola KC-2 Vindsperre Tape er vurdert til å ha tilfredsstillende heft mot betong og andre faste, glatte sementbaserte underlag, både med og uten bruk av Isola Tape Primer, samt malt og umalt trevirke, gipsplater, glassfiberarmerte gipsplater, Tyvek Vindsperre og Tyvek Undertak.

Isola FLEX Dampsperrer Tape og Isola PE Dampsperrer Tape har tilfredsstillende heft mot overflater av trevirke og PE-folier (dampsperrer).

Isola KC-20 Dampsperrer Tape er vurdert til å ha tilfredsstillende heft mot overflater av malt og umalt trevirke, PE-folier (dampsperrer), samt betong og andre faste, glatte sementbaserte underlag, både med og uten bruk av Isola Tape Primer.

##### Bestandighet

Bestandigheten av heftegenskapene til Isola Tape- og Klebesystem er vurdert som tilfredsstillende på grunnlag av prøving før og etter kunstig aldring i laboratorium.

Kunstig aldring for Isola Tyvek® Vindsperre Tape, og Isola FLEX Vindsperre Tape er gjennomført med 14 døgn i klimasimulator iht. NT Build 495, og 12 uker i varmeskap ved 70 °C iht. EN 1296. For Isola KC-2 Vindsperre Tape er det brukt samme prosedyre med 24 uker i varmeskap.

Kunstig aldring for Isola FLEX Dampsperrer Tape er gjennomført med 12 uker i varmeskap ved 70 °C iht. EN 1296 og for Isola PE Dampsperrer Tape i 24 uker.

Isola KC-20 Dampsperrer Tape har blitt utsatt for 48 timer UV/varme iht. EN 1297 (uten vannpåsprøyting) og 12 uker varme ved 70 °C i varmeskap iht. EN 1296.

##### Egenskaper ved brannpåvirkning

Brannteknisk klasse for tapene er ikke bestemt.

#### 5. Miljømessige forhold

##### Helse- og miljøfarlige kjemikalier

Produktene inneholder ingen prioriterte miljøgifter, eller andre relevante stoffer i en mengde som vurderes som helse- og miljøfarlige. Prioriterte miljøgifter omfatter CMR, PBT og vPvB stoffer.

##### Inneklimapåvirkning

Dampsperrretapene er bedømt å ikke avgi partikler, gasser eller stråling som gir negativ påvirkning på inneklimate, eller som har helsemessig betydning.

##### Avfallshåndtering/gjenbruksmuligheter

Produktene skal sorteres som restavfall på byggeplass/ved avhending. Produktene skal leveres til godkjent avfallsmottak der det kan energigjenvinnes.

##### Miljødeklarasjon

Det er ikke utarbeidet miljødeklarasjon (EPD) for produktene.

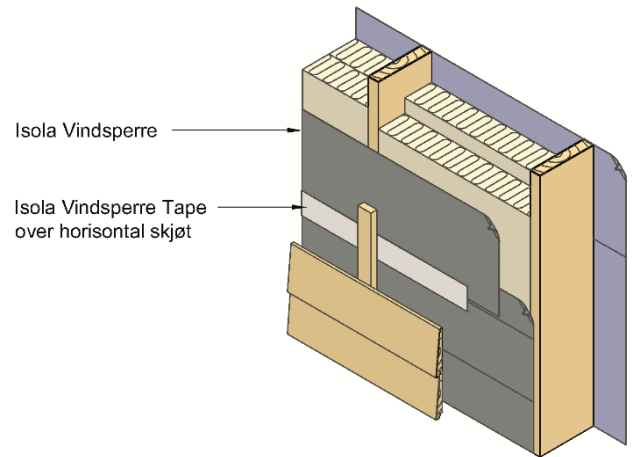


Fig. 1  
Eksempel på bruk av Isola Tyvek® Vindsperre Tape i horisontal omleggsskjøt på Tyvek Vindsperre.

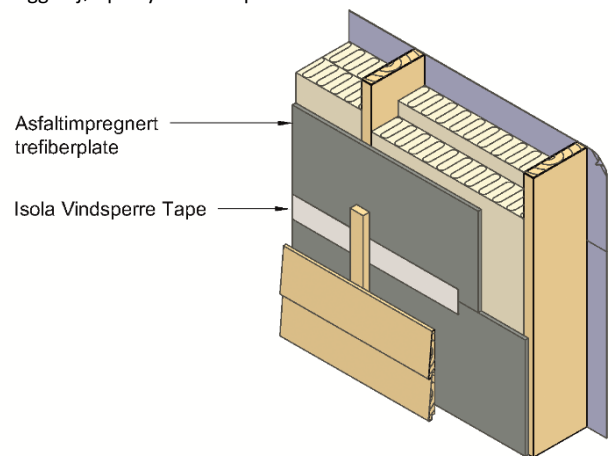


Fig. 2  
Eksempel på bruk av Isola Tyvek® Vindsperre Tape brukt på asfaltimpregnert trefiberplate. For bedre vedheft kan overflaten behandles med Isola Tape Primer før taping.

#### 6. Betingelser for bruk

##### Underlag

Tapene bør bare brukes på underlagsmaterialer hvor heftegenskapene er dokumentert med tilfredsstillende resultat. Underlaget det klebes mot må være tørt, bestandig og rent for støv, skitt og fett.

Klebmaterialene holder seg elastiske over tid. Det skal ikke være strekk i klebeflaten etter montering. Teipene skal ikke brukes til å holde sammen materialer der klebeflaten utsettes for kontinuerlig belastning.

##### Bruk av Isola Tape Primer sammen med Isola KC-2 Vindsperre Tape og Isola KC-20 Dampsperrer Tape

I utgangspunktet anbefaler Isola alltid å bruke Isola Tape Primer, men taping kan også utføres uten primer dersom den som utfører jobben har kontrollert at underlaget er fritt for støv og annet som kan påvirke heften.

##### Bruk på utvendig side av yttervegg

Fig. 1 - 7 viser anvendelser av Isola Tyvek® Vindsperre Tape, Isola FLEX Vindsperre Tape og Isola KC-2 Vindsperre Tape i ytterveggen.

##### Bruk på innvendig side av yttervegg

Fig. 8 og 9 viser anvendelser av Isola PE Dampsperrer Tape og Isola FLEX Dampsperrer Tape i innerveggen.

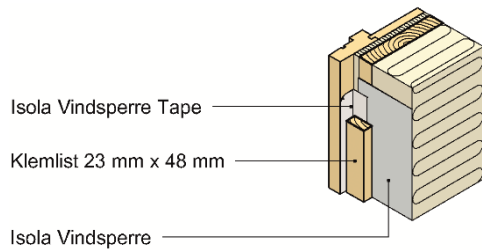


Fig. 3  
Eksempel på bruk av Isola Tyvek® Vindsperre Tape til tetting mellom vindsperre og vinduskarm.

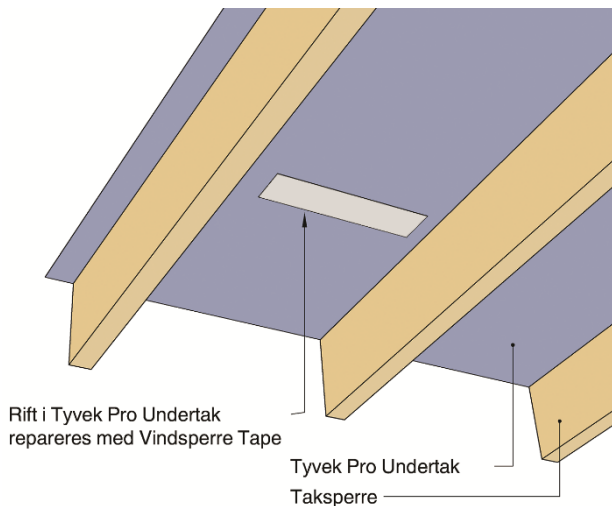


Fig. 4  
Eksempel på innvendig reparasjon og tetting av mindre rifter og hull i Isola Tyvek® Pro Undertak med Isola Tyvek® Vindsperre Tape.



Fig. 6  
Eksempel på bruk av Isola KC-2 Vindsperre Tape 50/85 på utvendig vindusføring i betongelementer med utenpåliggende isolasjon. Det festes tape med 85 mm bredde til betongen og 50 mm til vindusrammen. KC Tapen monteres etter at rammen er satt på plass slik at tapen vil dekke over vinklene som fester rammen til veggen.  
Figur: Isola as



Fig. 5  
Eksempel på bruk av Isola KC-2 Vindsperre Tape 50/85 til forsegling av overgang mellom ringmur av betong og Isola Soft Xtra Vindsperre på yttervegg. Det festes tape med 85 mm bredde til betongen og 50 mm til vindsperre på veggen.  
Figur: Isola as

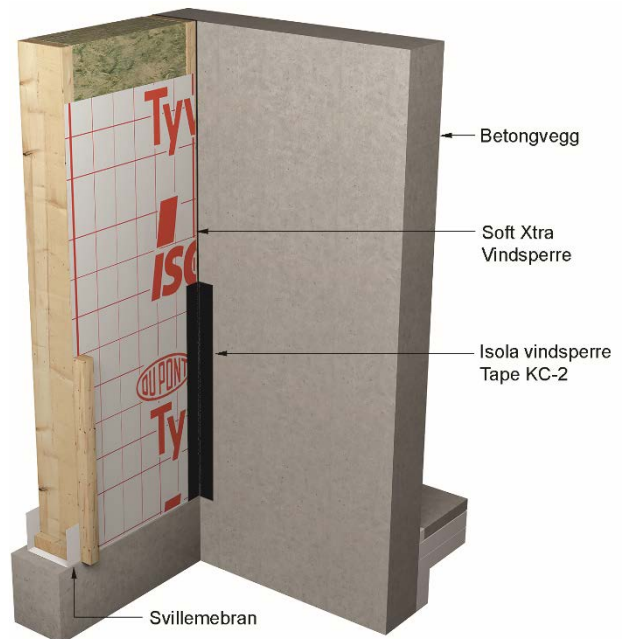


Fig. 7  
Eksempel på bruk av Isola KC-2 Vindsperre Tape mellom utvendig betongvegg og vindsperre i bindingsverksvegg.  
Figur: Isola as



Fig. 8  
Eksempel på bruk av Isola FLEX Dampsperrer Tape for tetting rundt bjelkegjennomføring.

Foto: Isola as

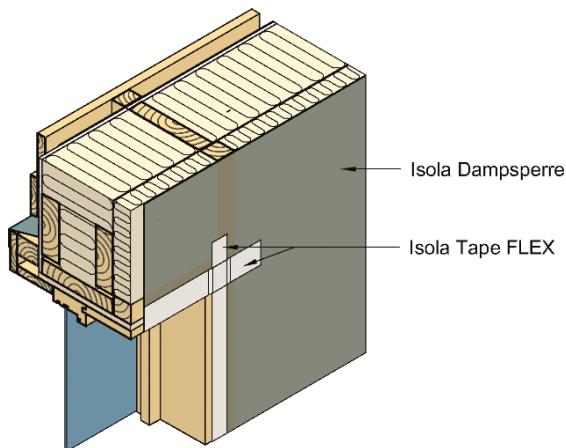


Fig. 9  
Eksempel på bruk av Isola FLEX Dampsperrer Tape ved tilslutning til vindu.

## 7. Produkt- og produksjonskontroll

Isola Tyvek® Vindsperre Tape produseres i Tyskland og Luxembourg for Isola as.

Isola FLEX Vindsperre Tape, Isola KC-2 Vindsperre Tape, Isola PE Dampsperrer Tape, Isola FLEX Dampsperrer Tape, Isola KC-20 Dampsperrer Tape og Isola Tape Primer produseres i Tyskland for Isola as.

Innehaver av godkjenningen er ansvarlig for produksjonskontrollen for å sikre at produktet blir produsert i henhold til de forutsetninger som er lagt til grunn for godkjenningen.

Fabrikkfremstillingen av tapene i Isola Tape- og Klebesystem er underlagt overvåkende produkt- og produksjonskontroll i henhold til kontrakt om SINTEF Teknisk Godkjenning.

Isola as har et kvalitetssystem som er sertifisert av Det Norske Veritas i henhold til EN ISO 9001, sertifikat nr. QSC-6011.

## 8. Grunnlag for godkjenningen

Produktet er vurdert på grunnlag av rapporter som er innehavers eiendom.

## 9. Merking

Taper i Isola Tape- og Klebesystem er merket innvendig med produkttype og produksjonsnummer og med Isola og produktnavn på etikett.

Det kan også merkes med godkjenningsmerket for SINTEF Teknisk Godkjenning; TG 20493.

## 10. Ansvar

Innehaver/produsent har det selvstendige produktansvar i henhold til gjeldende rett. Krav kan ikke fremmes overfor SINTEF utover det som er nevnt i NS 8402.

for SINTEF

Hans Boye Skogstad  
Godkjenningsleder