

SINTEF Teknisk Godkjenning

TG 2134



Utstedt første gang: 16.04.1998
Revidert: 26.06.2020
Korrigert: 07.09.2021
Gyldig til: 01.07.2025

Forutsatt publisert på
www.sintefcertification.no

SINTEF bekrefter at

Isola Tyvek® diffusjonsåpne undertak

er vurdert å være egnet i bruk og tilfredsstillende krav til produktdokumentasjon i henhold til forskrift om omsetning og dokumentasjon av produkter til byggverk (DOK) og forskrift om tekniske krav til byggverk (TEK), for de egenskaper, bruksområder og betingelser for bruk som er angitt i dette dokumentet.



1. Innehaver av godkjenningen

Isola as
3945 Porsgrunn
www.isola.no

2. Produktbeskrivelse

Isola Tyvek® diffusjonsåpne undertak leveres i tre varianter, Pro, Pro Super og Pro Xtra.

Pro består av en filtduk av spunnet polyetylenfibre (Tyvek® membran) laminert med filt/armering av polypropylen, og er beregnet brukt som kombinert undertak og vindsperre. Materialet er stabilisert mot UV-stråling, og har en egenvekt på ca. 195 g/m². Fargen er lys grå med rødt trykk (Isola og Tyvek). Pro leveres på rull med standard bredde 1,30 m og lengde 50 m, og legges ut parallelt med sperrene som vist i Fig. 1.

Pro Super består av samme type duk som Pro, men har i tillegg et integrert 50 mm bredt klebefelt på oversiden av den ene langsiden og på undersiden av den andre. Klebefeltene består av modifisert akryllim. Pro Super leveres på rull med standard bredde 1,50 m og lengde 25 m eller 50 m, og legges ut på tvers av sperrene som vist i Fig. 1.

Pro Xtra er bygget opp tilsvarende Pro Super, men har i tillegg en laminert filt på undersiden som kan oppta og mellomlagre kondens. Pro Xtra har egenvekt på 320 g/m². Fargen er antrasitt med rødt trykk (Isola og Tyvek). Pro Xtra leveres på rull med standard bredde 1,50 m og lengde 25 m, og legges ut på tvers av sperrene som vist i Fig. 1.

Som tilbehør til produktene leveres følgende:

- Isola Undertaksstrammer
- Isola Takmansjett
- Isola FlexWrap Butylmembran
- Isola Isokraft Asfaltmembran
- Isola Sløyfebånd
- Isola Fugemasse
- Isola Tyvek® Vindsperre Tape (TG 20493)
- Isola FLEX Vindsperre Tape (TG 20493)

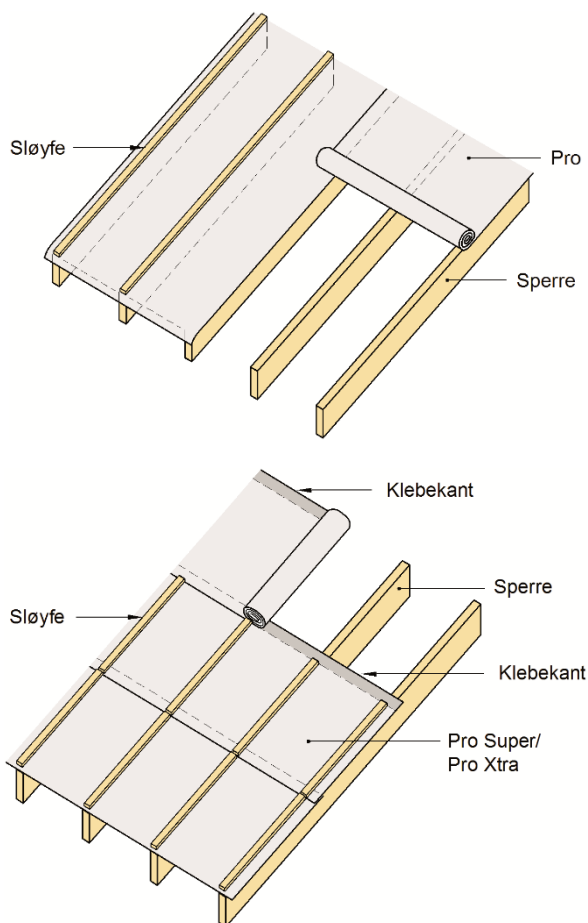


Fig. 1
Øverste del viser Pro lagt på langs av sperrene. Nederste del viser Pro Super og Pro Xtra lagt på tvers av sperrene.

3.3. Bruksområder

Pro og Pro Super brukes som kombinert undertak og vindsperre i isolerte skrå tretak med opplekket, luftet takteking og utvendig nedløp som vist i Fig. 2. Undertakene benyttes i skrå tak som isoleres kontinuerlig fra møne til takfot. Pro og Pro Super kan også anvendes i kombinasjon med diffusjonsåpen taktro av bord og plater, f. eks. ved ombygging av eldre tretak som skal isoleres i takplanet.

SINTEF er norsk medlem i European Organisation for Technical Assessment, EOTA, og European Union of Agrément, UEAtc

SINTEF Certification
www.sintefcertification.no
e-post: certification@sintef.no

Kontaktperson, SINTEF: Jan Ove Busklein
Utarbeidet av: Susanne Frank

SINTEF AS
www.sintef.no
Foretaksregister: NO 919 303 808 MVA

Tabell 1

Pro, Pro Super og Pro Xtra diffusjonsåpent undertak, produkttegenskaper.

Egenskap	Prøvemethode	Pro og Pro Super		Pro Xtra		SINTEFs anbefalte minimumsverdier	Enhet
		Ytelses- erklæring ¹⁾	Kontrollgrense ²⁾	Ytelses- erklæring ¹⁾	Kontrollgrense ²⁾		
Vanntetthet materiale	EN 1928	W1	W1	W1	W1	Tett	-
Regntetthet konstruksjon	NT Build 421	-	Tett ved 15° fall og 400 Pa ³⁾	-	Tett ved 15° fall og 400 Pa ³⁾	Tett ved 300 Pa	-
Luftgjennomgang materiale	Tilsvarende NS 3261	-	< 0,1 ³⁾	-	< 0,1 ³⁾	-	m ³ /(m ² h50Pa)
Luftgjennomgang konstruksjon	EN 12114	-	< 0,1 ³⁾	-	< 0,1 ³⁾	≤ 0,5	m ³ /(m ² h50Pa)
Kondensopptak 35° takvinkel 15° takvinkel	NT Build 304 (tilsv)	-	-	-	0,4 ³⁾ 0,7 ³⁾	≥ 0,4 ved ≤ 0,2 s _d ≤ 0,5	kg/m ²
Vanndampmotstand sd-verdi	EN ISO 12572 (50/93 % RF, 23°C)	0,03+/-0,02	≤ 0,05	0,03+/-0,02	≤ 0,05	≤ 0,5	m
Gjennomtrampmotstand c/c sperre 1,2 m	SP 0487	-	1,8 ⁴⁾	-	2,8 ³⁾	-	kN
Strekstyrke Langs Tvers	EN 12311-1 EN 13859	500+/-90 530+/-90	≥ 410 ≥ 440	500+/-85 500+/-75	≥ 415 ≥ 425	≥ 100	N/50 mm
Bruddforlengelse Langs Tvers	EN 12311-1 EN 13859	16+/-4 21+/-6	≥ 12 ≥ 15	15+/-5 21+/-5	≥ 10 ≥ 16	≥ 15	%
Rivemotstand i spikerfeste Langs Tvers	EN 12310 EN 13859	370+/-80 340+/-70	≥ 290 ≥ 270	500+/-120 475+/-100	≥ 380 ≥ 375	≥ 35	N

¹⁾ Deklarert verdi i produsentens ytelseserklæring (Declaration of Performance DoP)²⁾ Kontrollgrensen angir verdien som produktet må tilfredsstille i produsentens egenkontroll og i overvåkende kontroll ved SINTEF.³⁾ Resultat fra typeprøving⁴⁾ Resultat fra tredjeparts kontrollprøving

Pro Xtra brukes som kombinert undertak og vindsperre tilsvarende Pro og Pro Super, og kan i tillegg benyttes i skrå tretak med oppholdsrom på deler av loftet og over uisolerte ikke luftede loftsrom (kalde ikke ventilerte loft).

Isola Tyvek® Vindsperre Tape og Isola FLEX Vindsperre Tape kan benyttes ved ulike tettetdetaljer, f.eks. rundt vindu og ved omleggsskjøter i vindsperran, kfr. SINTEF Teknisk Godkjenning nr. 20493.

Pro, Pro Super og Pro Xtra diffusjonsåpne undertak kan brukes som kombinert undertak og vindsperre på tak i bygninger i risikoklasse 1-6 i brannklasse 1, 2 og 3.

Se forøvrig pkt. 6.

4. Egenskaper

Produkttegenskaper

Produkttegenskaper er vist i tabell 1.

Produktene er så tette at de gjør det mulig å oppfylle alle aktuelle krav til lekkasjetall, n₅₀, gitt i TEK, og i de norske passivhusstandardene, før innvendig dampsperrsjikt er montert.

Pro Xtra kan oppta og mellomlagre ca. 0,4 l/m² til 0,7 l/m² kondensvann avhengig av takvinkelen.

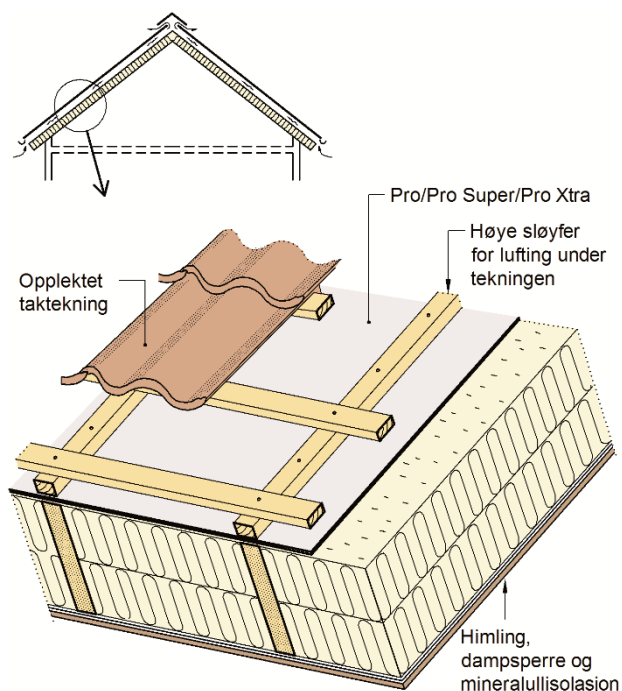


Fig. 2

Prinsipiell oppbygning av tak med Pro, Pro Super og Pro Xtra brukt som kombinert undertak og vindsperre.

Motstand mot gjennomtramp

På basis av gjennomtrampprøving er undertakene vurdert å ha tilfredsstillende motstandsevne mot gjennomtramp når de monteres i henhold til pkt. 6. Undertaket tilfredsstiller krav til gjennomtrampmotstand som stilles av det svenske Arbetsmiljøverket.

Bestandighet

Pro, Pro Super og Pro Xtra er vurdert til å ha tilfredsstillende bestandighet på grunnlag av prøving før og etter akselerert kunstig klimaaldring i laboratorium. Produktet må være beskyttet mot direkte påvirkning av UV-bestråling i den ferdige konstruksjonen. Produktet skal, uten unødig opphold, tildekkes så snart som mulig etter montering på tak.

Egenskaper ved brannpåvirkning

Pro, Pro Super og Pro Xtra har brannteknisk klasse E i henhold til EN 13501-1.

5. Miljømessige forhold

Helse- og miljøfarlige kjemikalier

Pro, Pro Super og Pro Xtra inneholder ingen prioriterte miljøgifter, eller andre relevante stoffer i en mengde som vurderes som helse- og miljøfarlige. Prioriterte miljøgifter omfatter CMR, PBT og vPvB stoffer.

Avfallshåndtering/gjenbruksmuligheter

Pro, Pro Super og Pro Xtra skal sorteres som restavfall ved avhending. Produktet skal leveres til godkjent avfallsmottak der det kan energigjenvinnes.

Miljødeklarasjon

Det er ikke utarbeidet miljødeklarasjon (EPD) for Pro, Pro Super og Pro Xtra.

6. Betingelser for bruk

Generelt

Pro, Pro Super og Pro Xtra skal legges slik at undertaket danner både et lufttett og regntett sjikt. Bruken skal følge de prinsipper som er vist i Byggforskerien 525.102 *Isolerte skrå tretak med kombinert undertak og vindsperre* og i produktets monteringsanvisning.

Prosjektering

Undertakene bør ikke brukes på spesielt utsatte steder der man erfaringsmessig vet at snø ofte pakkes inn under opplekkede taktekninger.

Undertakene skal ikke brukes ved takfall mindre enn 10°.

Taktekningen bør legges så raskt som mulig etter at undertaket er montert, slik at det ikke står fritt eksponert over lengre tid. Varmeisolasjon, dampsperre og himling skal ikke monteres før taktekningen er lagt, og før det er kontrollert at kombinert undertak og vindsperre er tilfredsstillende montert.

Utlekking

Ved utlegging av Pro parallelt med taksperrene skal duken legges kontinuerlig fra takfot til møne uten tverrskjøter. Sideveis skal duken skjøtes over taksperrene med omlegg som klemmes kontinuerlig av sløyfer.

Ved utlegging av Pro Super og Pro Xtra på tvers av taksperrene legges duken kontinuerlig fra gavl til gavl, og utleggingen skal alltid starte ved takfoten. Klebekantene må klebe kontinuerlig til hverandre langs alle lengdeskjøtene. Eventuelle endeskjøter skal ha klemte omlegg over taksperrene, og for Pro Xtra må skjøten brettes inn slik at vann ikke kan trekkes inn gjennom filten.

Bruk av Isola Sløyfebånd av butyl under sløyfene gir større sikkerhet mot lekkasjer. Isola Sløyfebånd anbefales brukt på steder, og ved bruk av tekninger, som gir større fare for inndrev av regn og snø.

Mindre hull i undertaket kan repareres fra utsiden med biter av Pro og Pro Super limt med en lapp av FlexWrap Butylmembran. Fra innsiden kan mindre hull repareres med Isola Tyvek® Vindsperre Tape eller Isola FLEX Vindsperre Tape.

For at krympingen i trematerialene ikke skal svekke klemmingen av omleggene i duken for mye, skal fuktinnholdet i taksperrene være under 20 % når undertaket monteres.

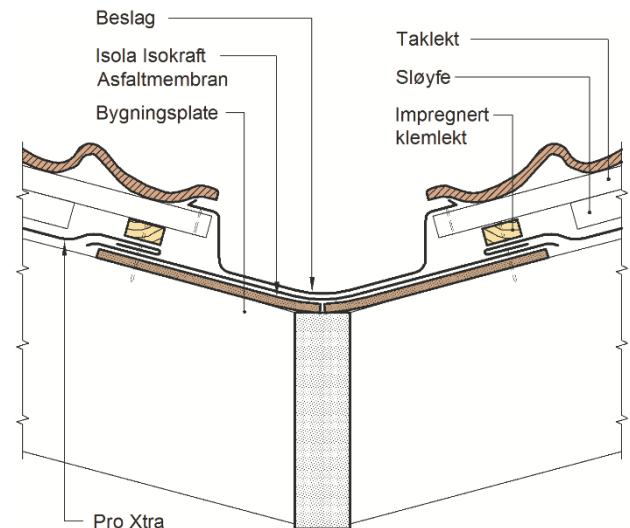


Fig. 3 Eksempel på utførelse ved kilrenne. Pro Xtra brettes inn ved avslutning i kilrenne for å unngå at vann trekkes inn gjennom filten i omlegget.

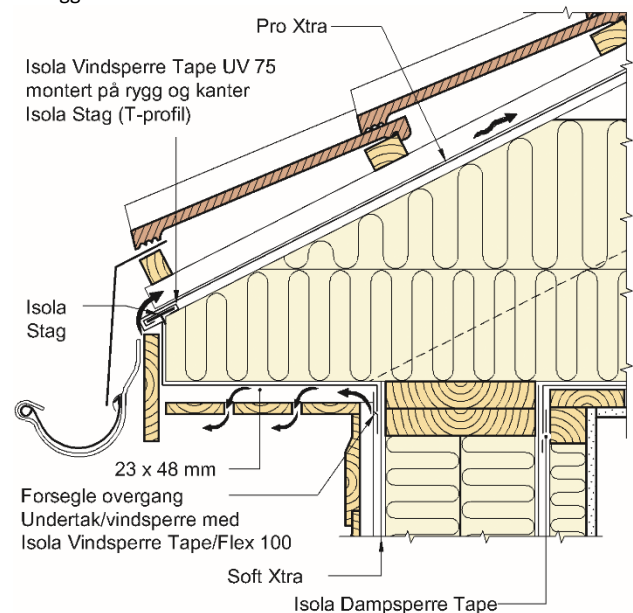


Fig. 4 Eksempel på overgang tak/yttervegg med takutstikk med gjennomgående sperrer.

Sløyfer og lufting

Taktekningen skal luftes mellom tekningen og undertaket. For tak med avstand ca. 7 m fra takfot til møne bør det brukes følgende minimumstykkelser på sløyfene avhengig av takvinkel α :

- $\alpha < 30^\circ$: 36 mm
- $31^\circ \leq \alpha < 40^\circ$: 30 mm
- $\alpha \geq 41^\circ$: 23 mm

For større tak bør avstanden mellom undertak og lekter økes, se Byggeforskerien 525.102 *Isolerte skrå tretak med kombinert undertak og vindsperre*.

Det skal ikke brukes sløyfer med større tykkelse enn 36 mm for klemming av omleggene til Pro. Sløyfene skal festes med skruer eller spiker i avstand maks. c/c 300 mm. Det anbefales bruk av skruer med glatt stamme på den delen som går gjennom sløyfen. For takfall større enn 18° kan det alternativt brukes min. 3,1 mm varmforsinket firkantspiker, evt. rillet, med lengde 2,5 ganger sløyfetykkelsen.

For Pro Super og Pro Xtra kappes sløyfene til underkant av klebefeltet, og monteres etter hvert som duken blir lagt ut.

Overganger, kantavslutninger

Pro, Pro Super og Pro Xtra lagt som kombinert undertak og vindsperre skal monteres med lufttette overganger til ytterveggenes vindsperrsjikt og lufttette omlegg over møne, grater og vinkelrenner. Pro Xtra gir tilfredsstillende lufttetting med klemte omlegg selv om filten på undersiden av produktet går ubrutt gjennom omlegget. Ved avslutning mot vinkelrenner, og steder der det kan bli vannansamling, må Pro Xtra brettes inn i innlegget slik at vann ikke kan trekkes inn gjennom filten i skjøten.

Ved takutstikk med utstikkende sperrer føres undertaket rundt takutstikk, overlapper med vindsperre i vegg og klemmes mot toppsvill (se Fig. 4).

Ved takutstikk uten gjennomgående sperrer spikres undertaket mot kantbordet med pappspiker under bretten, og klebes mot ytterveggenes vindsperre (se Fig. 5).

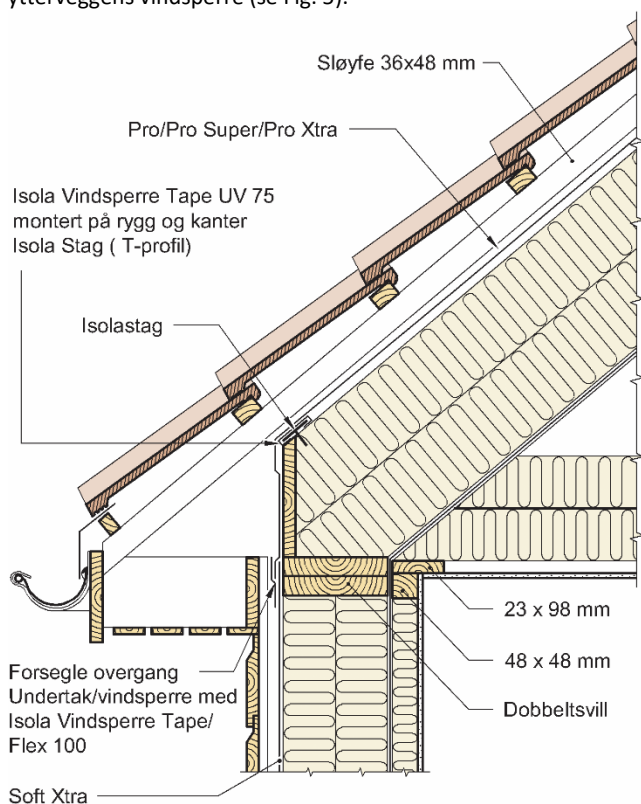


Fig. 5
Eksempel på overgang tak/yttervegg med takutstikk uten gjennomgående sperrer. Undertaket monteres over Isola Stag og føres ned over vindsperre. Overgang undertak/vindsperre forsegles med Isola Vindsperre Tape / FLEX i bredde 100 mm.

For å unngå faren for sjenerende blafring bør ikke undertakene Pro og Pro Super monteres med store utstikk der duken kan bevege seg fritt. Det anbefales å bruke Pro Xtra i slike tilfeller.

Gjennomføringer

Takgjennomføringer i forbindelse med pipe, takvinduer, kanaler etc. skal utføres slik at de er vann- og lufttette. Fig. 6 og 7 viser eksempel på pipe- og rørgjennomføring.

Tak med loftsromtakstoler

Selv om tak med kombinert undertak og vindsperre egner seg best for tak der dampsperran kan følge takplanet kontinuerlig på innsiden, kan Pro og Pro Super også benyttes på tak med loftsromtakstoler og oppholdsrom på deler av loftet. Se Byggeforskerien 525.107 *Skrå tretak med oppholdsrom på deler av loftet*.

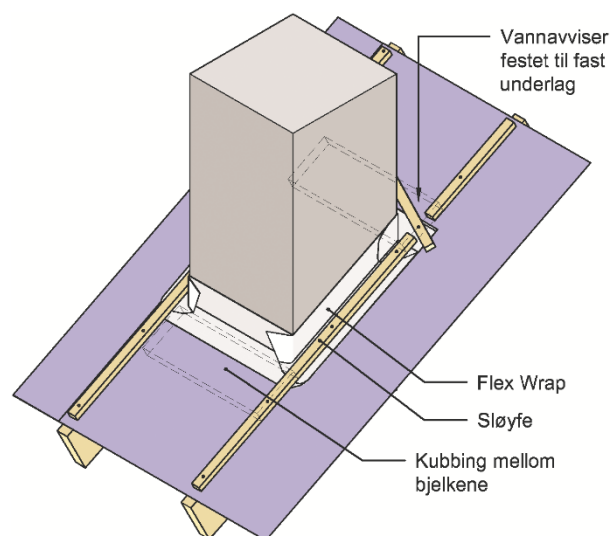


Fig. 6
Eksempel på pipegjennomføring med bruk av Isola FlexWrap Butylmembran. Det skal det alltid monteres fast underlag rundt gjennomføringen før FlexWrap membranen monteres.

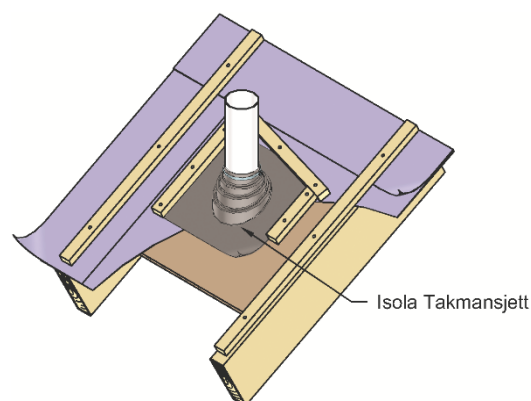


Fig. 7
Ved bruk av takmansjettene skal det alltid monteres fast underlag under mansjettene (mellom sperrene under det diffusjonsåpne undertaket). Det samme gjelder for rørmansjetter til ventilasjonskanaler (Ø 125, Ø 160 og Ø 200 mm).

Kombinasjon med taktro

Pro og Pro Super kan legges som kombinert undertak og vindsperre på taktro forutsatt at samlet vanndampmotstand er mindre enn $s_d = 0,5$ m.

Pro og Pro Super kan legges direkte på taktro av gran- eller furubord i gamle tak som ombygges og isoleres. Isolasjonen kan da legges helt oppunder bordtak som vist i Fig. 8 og 9 når gammel papptekning først er fjernet.

Dersom det benyttes taktro av kryssfiner eller OSB-plater må platene ha dokumentert vanndampmotstand. Samlet vanndampmotstand for alle sjiktene i undertaket skal være mindre enn $s_d = 0,5$ m.

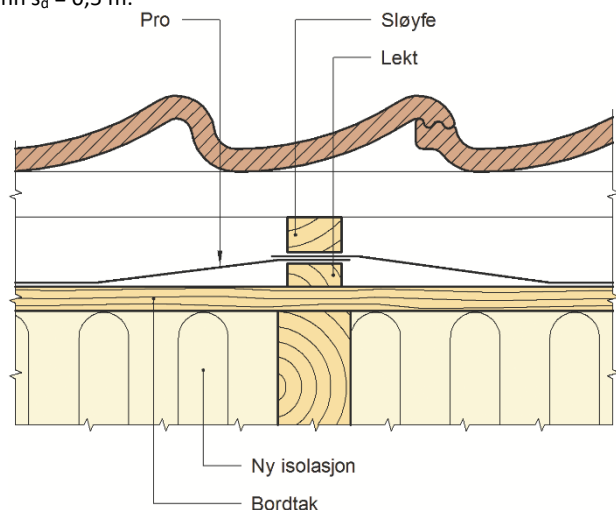


Fig. 8

Pro lagt på taktro av bord som er isolert på undersiden. Ved ombygging av gamle tak må damptett papp først fjernes. Lekt under omleggene brukes for å få tette omleggsskjøter. Dette er spesielt viktig der hvor underlaget ikke er plant, og hvor skjøtene går på tvers av takbordene.

7. Produkt- og produksjonskontroll

Pro, Pro Super og Pro Xtra produseres av DuPont de Nemours S.à r.l., 2984 Luxembourg.

Innehaver av godkjenningen er ansvarlig for produksjonskontrollen for å sikre at produktet blir produsert i henhold til de forutsetninger som er lagt til grunn for godkjenningen.

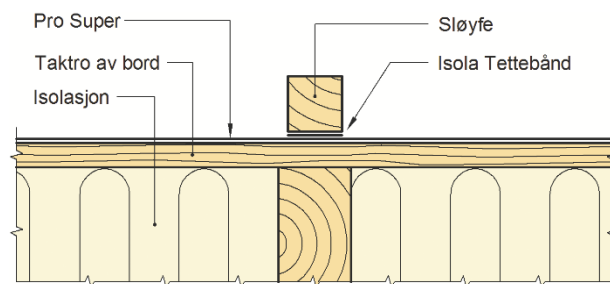


Fig. 9

Pro Super lagt på taktro av bord som er isolert på undersiden. Lekt under sløyfen slik som vist i Fig. 8 vil redusere mulighetene for lekkasje gjennom spiker- og skru hull. Lekten kan sløyfes dersom det benyttes Isola Tettebånd av butyl og bordtaket er plant slik at det sikres god klemming mellom undertak, tettebånd og sløyfe. Sløyfe bør skrues ned i bordtaket med skruer med glatt stamme i sløyfetykkelsen.

Fabrikkfremstillingen av Pro, Pro Super og Pro Xtra er underlagt overvåkende produkt- og produksjonskontroll i henhold til kontrakt om SINTEF Teknisk Godkjenning.

Kvalitetssystemet til Isola as er sertifisert i henhold til EN ISO 9001 av Det Norske Veritas, sertifikat nr. QSC - 6011.

8. Grunnlag for godkjenningen

Pro, Pro Super og Pro Xtra er vurdert på grunnlag av rapporter som er innehavers eiendom.

9. Merking

Pro, Pro Super og Pro Xtra merkes med "Isola" og produsentens produkt navn "Du Pont Tyvek®" trykket på duken. Rullhylsen merkes innvendig med produkttype og produksjonsnummer.

Pro, Pro Super og Pro Xtra er CE-merket i henhold til EN 13859-1.

Det kan også merkes med godkjenningsmerket for SINTEF Teknisk Godkjenning TG 2134.

10. Ansvar

Innehaver/produsent har det selvstendige produktansvar i henhold til gjeldende rett. Krav kan ikke fremmes overfor SINTEF utover det som er nevnt i NS 8402.

for SINTEF

Hans Boye Skogstad

Hans Boye Skogstad
Godkjenningsleder