

Branntettingssystem Fugeskum 90



Testet og godkjent for
brannklasse EI60/EI90

Branntetting av tokomponents fugeskum

1. PRODUKT BETEGNELSE

Branntettesystem Fugeskum 90.

2. PRODUKSJON

ESSVE Produkter AB
Esbogatan 14
SE-164 74 Kista, Sverige
Tel: +46 8 623 61 00
Telefaks: +46 8 96 04 95

3. BRUKSOMRÅDE

Branntetting for gjennomføringer av stålrør i
branncellebegrensninger som

- Betongbjelkelag
- Betong eller teglvegger
- Gipsvegger

4. PRODUKT BESKRIVELSE

Fugeskum 90 er et to-komponent polyuretanskum som ekspanderer 120 % ved installasjon. Produktet er helt uavhengig av luftfuktighet og derfor spesielt egnet for rom uten luftfuktighet. Når Fugeskum 90 er ferdigherdet skal den være lysegrønn i fargen.

5. SPESIELLE FORDELER

- Røyk- og gasstett
- Enkel installasjon
- Rimelig

6. STÅLRØRGJENNOMFØRINGER

Lettvegg eller massive bygningsdeler

Lettveggen skal utstyres med stenderavstøpning rundt samtlige sider. Hullet skal være stålrørets diameter ≤ 50 mm. Påfør Fugeskum 90 mellom røret og åpningen. Fugedybden skal alltid være hele veggen eller gulvets tykkelse. Når fugeskummet har herdet etter ca 30 minutter skjærer man rent og tilleggsisolerer med steinull (100 kg/m^3). Lengden på tilleggsisoleringen skal være 450 mm og tykkelsen 80 mm. Tilleggsisoleringen skal påføres på begge sider av tettingen.



7. TEKNISKE SPESIFIKASJONER

Densitet	0,035 kg/dm ²
Hardhet	Måles ikke
Lagr.tid Fugeskum 90	9 måneder (se best-før-dato)
Lagr.tid Universal KS1	12 måneder (se best-før-dato)
Bevegelseevne	$\pm 5 \%$
Rengjøring	Uherdet masse Pistolrens 76
Herdet masse kun mekanisk	
Temperaturbest. u/o °C	-40/100 (kortvarig -40/130)
Overmalbar	Ja

Teknisk service

Kontakt ESSVE Norge AS for teknisk service eller annen assistanse.

1. Gips- eller betongvegg med minimum tykkelse 100 mm.

Tabell 1

Brannmotstandsklassen til Fugeskum 90 stålrør

Type av , ev.isolation og maks. rørdiameter/ min. rørtykkelse	Min.Tykkelse Fugeskum 90 (mm)	Brannmotstandsklasse
Stålrør med 90 mm Rockwool wire mat 80 isolasjon med lengde 450 mm hver side. Diameter mellom $\leq \varnothing 33,7\text{mm}/ 2,65 \text{ mm}$ og $\leq \varnothing 273/ 6 \text{ mm}$	100	EI 60-C/U
Stålrør med 90 mm Rockwool wire mat 80 isolasjon med lengde 450 mm hver side. Diameter $\leq \varnothing 33,7\text{mm}/ 2,65 \text{ mm}$.	100	EI 90-C/U

Fugebredde maksimum 50 mm.

Interpolering av minimum tykkelse mellom diametere.

2. Betongdekke med minimum tykkelse 200 mm.

Tabell 2

Brannmotstandsklassen til Fugeskum 90 stålrør

Type av , ev.isolation og maks. rørdiameter/ min. rørtykkelse	Min.Tykkelse Fugeskum 90 (mm)	Brannmotstandsklasse
Stålrør med 80 mm Rockwool wire mat 80 isolasjon med lengde 450 mm hver side. Diameter mellom $\leq \varnothing 33,7\text{mm}/2,65\text{ mm}$ og $\leq \varnothing 273/ 6\text{ mm}$	200	EI 90-C/U

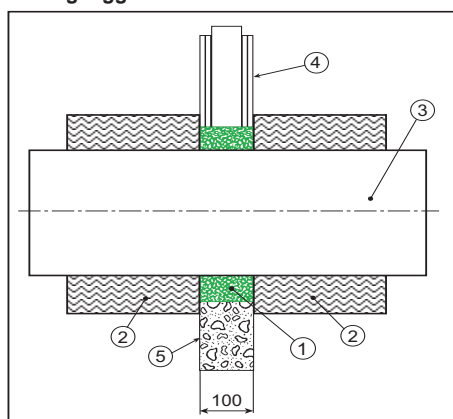
Fugebredde maksimum 50 mm.

Interpolering av minimum tykkelse mellom diametere.

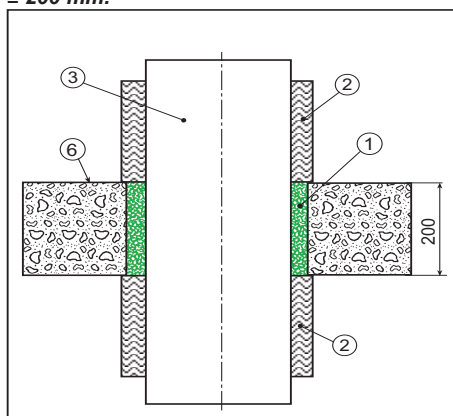
ARBEIDSGANG

1. Rengjør åpningen for å unngå skitt.
2. Trykk inn den røde knappen i bunnen på flasken. Ryst flasken ca 15-20 ganger.
3. Sett munnstykket i åpningen, og trykk inn ven tilen. Flasken skal holdes opp/ned ved skumming. Ved riktig blanding er skummet lysegrønt.
4. Renskjær skummet etter ca 30 minutter.
5. Tilleggsisolér stålrøret.

Tabell 1. stålrørsgennomføring i Gips- eller betongvegg $\geq 100\text{ mm}$.



Tabell 2. stålrørsgennomføring i betong dekke $\geq 200\text{ mm}$.



- | |
|--|
| <ol style="list-style-type: none"> 1. Fugeskum 90 2. Minerull Rockwool wire mat 80 3. Stålrør 4. Gipsvegg 5. Betongvegg 6. Betongdekke |
|--|