



### PRODUKTDATA

#### Mål

Benevnelse	6 mm
Tykkelse	6,5 mm
Bredde	900 mm
Lengde	2500/2700 mm
Vekt	5,5 kg/m <sup>2</sup>

#### Toleranser

Tykkelse	±0,5 mm
Bredde	+0/-4 mm
Lengde	+0/-5 mm
Vekt	± 2 %
Langside, parallelitet	0 mm
Kortkant, vinkelavvik	2,5 mm/m bredde

#### Styrke

Bøyningsstyrke på langs	280 N
Bøyningsstyrke på tvers	110 N
Forskyvningsstyrke ved innfesting	400 N

#### Varme

Varmeledning, λ-verdi	0,25 W/m•K
Varmemotstand (R)	0,05 m <sup>2</sup> K/W
Max. påvirkning, 5-10 min	< 120 °C
Max. påvirkning varig	< 45 °C

#### Fukt

Dampgjennomgangs- motstand Sd	0,078 m
Lengdeutvidelse ved variasjon i RF på 30-90%	0,04 %
Tykkelseutvidelse ved variasjon i RF på 30-90%	1,1 %
Kritisk relativ fuktighet ved romtemperatur	70% RF

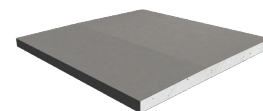
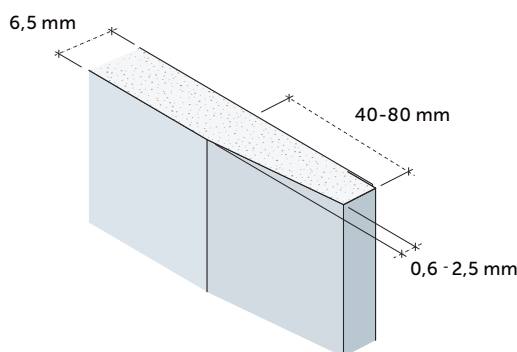
#### Brann

Materiale	A2-s1,d0
-----------	----------

#### Standard

Deklarert type etter EN 520	A
-----------------------------	---

### Gipsplate type A



Kartongklede, forsenkede langkanter og skårne kortkanter



### PRODUKTBESKRIVELSE

Bygningsplate bestående av en gipskjerne, beskyttet på for og bakside og langsider av kartong som er fast forbundet med platens kjerne, og overlappet og limt mot hverandre på platens bakside. Langsidene er forsenket.

### BØYERADIUS

Minste bøyeradius av:

	FUKTET PLATE	TØRR PLATE
TVERRBØYET:	r=400-300	r=900-600
LANGSBØYET:	r=600-400	r=1200-900

### ANVENDELSE

- Rehabilitering av eksisterende innvendige vegger og tak.
- Utjevning av eksisterende overflater.
- Buer og buede former

### BEARBEIDING

Håndtering, bearbeiding og montering av Norgips gipsplater er beskrevet i Norgips montasjehåndbok og på [www.norgips.no/montasje](http://www.norgips.no/montasje).

### LAGRING

Alle pakker med gipsplater skal lagres på plant underlag med understøtte på maks 600 mm mellom sentre av disse. Produktet må lagres tørt. Ved utvendig lagring skal det være lufting mellom pakkene og tildekkingen, og pakkene skal plasseres slik at det er god lufting mellom pakkene og bakken.

### GODKJENNINGER OG KLASSIFISERINGER

- Produktet er klassifisert i henhold til EN 13501-1
- Brannklasse: A2-s1, d0.

### YTELSESERKLÆRING

DOP 0002 A 0301 Rehab 6,5 2013-5-1

### RESIRKULERING

Avfallskode EWC 170802,170904. Se også [www.norgips.no/miljø](http://www.norgips.no/miljø) og kvalitet.

