

Sikkerhet på tak



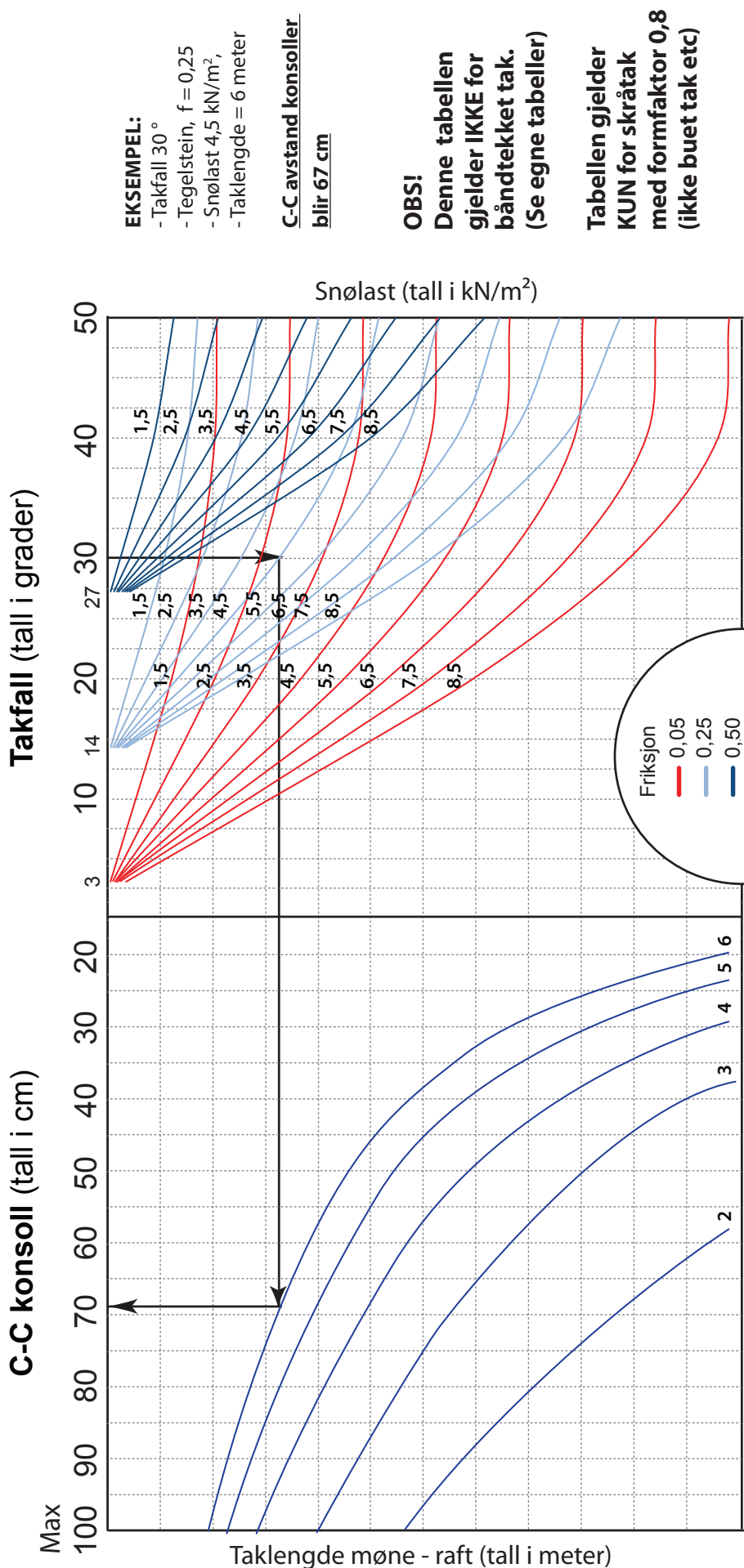
SIKKERHET PÅ TAK

Snøfangersystem | Stiger og stigetrinn
Feieplata, Pipeplattform og Takbrosystem

TA-3-08-1

15.10.2019 / R15

TABELL FOR MAKS C-C AVSTAND MELLOM KONSOLLER



Tabellen dekker 3 forskjellige friksjonskoeffisienter:

- $F=0,05$ dekker metallplater, glassert takstein og folie uten pregning
- $F=0,25$ dekker betongtakstein med eller uten overflatebehandling, teglstein, skifer, takfolie med pregnet overflate og asfalt takbelegg uten skiferbestrøring
- $F=0,5$ dekker asfaltbelegg med skiferbestrøring, shingel, ru betongtakstein, taksteinsprofilert metallplatedekning med ru overflatebehandling

- Ved sperrelengde over 6 m skal det brukes flere rader med maks 6 m avstand pr. rad. Avstander mellom radene skal deles opp i like stor felt.
- I sløyser og saksinger hvor det lett kan bli opphoping av snø, må konsollene settes tettere sammen enn tabellen viser. Likeledes skal snøfangerne være uavbrutt langs hele taklengden og ikke stykkes opp over altaner eller inngangs-partier. Dette pga at det kan oppstå skivevirkning av snømassene.
- NBI Diagrammet er kun veiledende. Vær oppmerksom der hvor man er kjent med at ekstraordinære snøforhold kan oppstå.

TABELL - RADA VSTAND - BÅNDTEKKET TAK

Tabell for maks avstand mellom snøfanger rader, stålkonsoller

Snølast kN/m ²	Takvinkel i grader														
	<12	14	16	18	20	22	24	27	30	33	36	39	42	45>	
1,5	6	6	6	6	6	6	6	6	6	6	6	6	6	6	
2	6	6	6	6	6	6	6	6	6	6	6	6	6	6	
2,5	6	6	6	6	6	6	6	6	6	5,9	5,6	5,4	5,3	5,2	
3	6	6	6	6	6	6	6	5,6	5,1	4,8	4,6	4,4	4,3	4,3	
3,5	6	6	6	6	6	5,7	5,3	4,8	4,4	4,2	4	3,8	3,7	3,7	
4	6	6	6	6	5,5	5,2	4,6	4,1	3,8	3,6	3,4	3,3	3,2	3,2	
4,5	6	6	6	5,5	4,9	4,5	4,1	3,7	3,4	3,2	3,1	3	2,9	2,9	
5	6	6	5,6	4,9	4,4	4	3,7	3,3	3,1	2,9	2,7	2,6	2,6	2,5	
5,5	6	5,9	5,1	4,5	4	3,6	3,4	3,1	2,8	2,6	2,5	2,4	2,4	2,3	
6	6	5,4	4,7	4,1	3,7	3,3	3,1	2,8	2,6	2,4	2,3	2,2	2,1	2,1	
6,5	6	5	4,3	3,8	3,4	3,1	2,9	2,6	2,4	2,2	2,1	2	2	2	
7	5,6	4,6	4	3,5	3,1	2,8	2,6	2,4	2,2	2	1,9	1,9	1,8	1,8	
7,5	5,3	4,3	3,7	3,3	2,9	2,7	2,5	2,2	2	1,9	1,8	1,8	1,7	1,7	

Tabell for maks avstand mellom snøfanger rader, kobberkonsoller

Snølast kN/m ²	Takvinkel i grader														
	<12	14	16	18	20	22	24	27	30	33	36	39	42	45>	
1,5	6	6	6	6	6	6	6	6	5,6	5,2	4,9	4,6	4,5	4,4	4,3
2	6	6	6	6	5,5	5	4,6	4,2	3,8	3,6	3,4	3,3	3,2	3,2	
2,5	6	6	5,6	5	4,4	4	3,7	3,4	3,1	2,9	2,8	2,7	2,6	2,6	
3	6	5,4	4,6	4,1	3,7	3,3	3	2,8	2,6	2,4	2,3	2,2	2,1	2,1	
3,5	5,7	4,6	4	3,5	3,1	2,8	2,6	2,4	2,2	2,1	2	1,9	1,8	1,8	
4	4,9	4,1	3,5	3	2,7	2,5	2,3	2,1	1,9	1,8	1,7	1,6	1,6	1,6	
4,5	4,4	3,6	3,1	2,7	2,4	2,2	2	1,8	1,7	1,6	1,5	1,5	1,4	1,4	
5	3,9	3,2	2,8	2,4	2,2	2	1,8	1,6	1,5	1,4	1,3	1,3	1,3	1,2	
5,5	3,6	2,9	2,5	2,2	2	1,8	1,7	1,5	1,4	1,3	1,2	1,2	1,2	1,1	
6	3,3	2,7	2,3	2	1,8	1,6	1,5	1,4	1,3	1,2	1,1	1,1	1	1	
6,5	3	2,5	2,1	1,9	1,7	1,5	1,4	1,3	1,2	1,1	1	1	1	1	
7	2,8	2,3	2	1,7	1,5	1,4	1,3	1,2	1,1	1	0,9	0,9	0,9	0,9	
7,5	2,6	2,1	1,8	1,6	1,4	1,3	1,2	1,1	1	1	0,9	0,9	0,8	0,8	

Tabellene angir maks. avstand i meter fra raft til møne eller mellom snøfangerrader ved ulike takvinkler og snølast. Når denne overstiges, må flere rader monteres med maks. denne avstand mellom radene. Når flere rader monteres, skal avstanden mellom de være tilnærmet lik.

NB! Tabellen forutsetter at avstand mellom fals er maks. 60 cm og at det monteres konsoll på hver fals bortover. OBS! Gjelder kun for skråtak med formfaktor 0,8 (ikke buet tak)

Dimensjonerende snølast kan finnes i NS-EN 1991-1-2:2003 + NA 2008 Eurocode 1: Laster på konstruksjoner - Del 1-3. Almene laster - snølaster.

FORSKRIFTER, LOVER OG REGLER

FORSKRIFT OM UTFØRELSE AV ARBEID

§ 1-1. Formål

Formålet med forskriften er å sikre at utførelse av arbeid og bruk av arbeidsutstyr blir gjennomført på en forsvarlig måte, slik at arbeidstakerne er vernet mot skader på liv eller helse.

§ 1-2. Virkeområde

Forskriften gjelder for utførelse av arbeid, bruk av arbeidsutstyr og tekniske krav til arbeidsutstyret

§ 17 - 23 Atkomst fra stige

Når stige benyttes som atkomst til tak, avsats eller liknende, skal stigen rage minst 1 meter over dette. Når stige benyttes som atkomst, skal den alltid sikres i toppen.

§ 17-25 Bruk av sikkerhetsbelte og feste for sikkerhetstau

Dersom det er fare for fall fra høyde, skal fallsele benyttes. Ved avstandsbegrensning til fareområdet kan sikkerhetsbelte benyttes. Sikkerhetstau og festepunkt skal tåle de påregnelige kreftene som kan oppstå.

ARBEID PÅ TAK OG KRAV TIL UTSTYR - TEK 17

§ 15 - 3,2 g) med veiledning. Røykkanal og skorstein.

Røykkanal og skorstein skal ha tilfredsstillende mulighet for feiing og uttak av sot.

SNØRAS FRA TAK - TEK 17

§ 10 - 3, med veiledning. Nedfall fra og sammenstøt med byggverk

Byggverk skal sikres slik at is og snø ikke kan falle ned på steder hvor personer og husdyr kan oppholde seg. Tak med tilstrekkelig fall for at snø kan rase må sikres i sin helhet med snøfangere. Sikring av tak som vender ut mot atkomst til bygning, inngangspartier etc. må vies særlig omhu.

Finne produktene som passer ditt tak - PLATETAK

Taktype	Profilbredde C-mål	Lektaustand C-mål	Konsoll	Gelender	Sne-/Is-stopper	Stigejern	Takbrosystem	Felleplåtå	Pipeplattform	TLS Takstige	Skr. I-rokk					
			SN	SN	SNT	TR	TBK Festeb	TBP Platf	TBI	Immf. sk	FP8 Immf.	Immf. PK	Platf.	Immf. PK	TLS	SK
Areco Stratos	18 cm	350 mm	T-666	GG-11	P-200/GG I-23	T-66	I-125	T-166	105	I-125	T-166	-82/130	TLS T-66	R-3	T-166	
Arceol Galant			B-650	GG-11	B-200		B-650	105	B-650	-82/130	TLS B-650	30-3	B-640			
ArmatAmbassador, Alsv, Monark	20 cm	350 mm	R-640	GG-11	P-200/GG I-23	R-40	I-125	R-140	105	I-125	R-140	-82/130	TLS R-40	R-3	R-140	
Armat Original / Classic	17,5 cm	350 mm	T-666	GG-11	P-200/GG I-23	T-66	I-125	T-166	105	I-125	T-166	-82/130	TLS T-66	R-3	T-166	
Alsvåg Original	20 cm	350 mm	T-666	GG-11	P-200/GG I-23	K-12	I-125	T-166	105	I-125	T-166	-82/130	TLS T-66	R-3	T-166	
Båndtekket tak			B-621	GG-11	B-200		B-650	105	B-650	-82/130	TLS B-650	30-3 / R-3	B-640			
Decra Classic/Elegance, Evertile, Gerard, PowerL, Matakli	18,5 cm		IF-662	GG-11	-/GG I-23	IF-37	D-125	F-460	105	D-125	F-460	-82/130	TLS IF-37	R-3	F-460	
Decra Quadro			QA-625	GG-11	GG I-23/30	QA-25	I-125	QA-625	105	I-125	QA-625	-82/130		QA-625		
Decra Stratos			F-661	GG-11	-/GG I-23	IF-37	D-125				F-461	-82/130	TLS IF-37	R-3	F-460	
Elite tak, Lindab LPA, Diplomat	20 cm	400 mm	P-640	GG-11	P-200/GG I-23	P-40	I-125	P-140	105	I-125	P-140	-82/130	TLS P-40	R-3	P-140	
Isolerte tak (ISO) folie og papp			ISO	GG-11	GG I-23		ISO	105	ISO	-82/130	TLS ISO	30-3	ISO			
Kanni Plegel enkel krum	20 cm	350 mm	T-666	GG-11	P-200/GG I-23	K-12	I-125	T-166	105	I-125	T-166	-82/130	TLS T-66	R-3	T-166	
Kanni Plegel dobbel krum	12,5 cm	350 mm	T-666	GG-11	P-200/GG I-23	T-66	I-125	T-166	105	I-125	T-166	-82/130	TLS T-66	R-3	T-166	
Lindab SRP Click			B-650	GG-11	B-200		B-650	105	B-650	-82/130	TLS B-650	30-3	B-640			
Plannja Flex	22 cm	350 mm	P-635	GG-11	-/GG I-23	P-35	I-125	P-635	105	I-125	P-635	-82/130				
Plannja Regola (Combi)	20 cm		P-633	GG-11	-/GG I-23	-	P-133	105	P-133	-82/130	TLS P-44	R-3				
Plannja Multipanne (Rapid)	21,5 cm	460 mm	P-135/TP-610	G-22	P-200/I-19	P-46	I-125	P-135	105	I-125	P-135	-82/130	TLS P-46	R-3	P-135	
Plannja Royal / Decoray	20 cm	400 mm	P-640	GG-11	P-200/GG I-23	P-40	I-125	P-140	105	I-125	P-140	-82/130	TLS P-40	R-3	P-140	
Plannja Tako (gsm) Lindab LPA	19,5 cm		E-619	GG-11	-/GG I-23	E-19	I-125	E-119	105	I-125	E-119	-82/130	TLS E-19	R-3	E-119	
Plannja Robust, Bond	16 cm		IF-662	GG-11	-/GG I-23	TP-32	D-125	F-460	105	D-125	F-460	-82/130	TLS IF-37	R-3	F-460	
Plannja Regent, Lindab LPE	18 cm	350 mm	T-666	GG-11	P-200/GG I-23	T-66	I-125	T-166	105	I-125	T-166	-82/130	TLS T-66	R-3	T-166	
Plannja Regal/Fimera	19 cm	330 mm	F-633	GG-11	P-200/GG I-23	F-33	I-125	F-333	105	I-125	F-333			F-333		
Plannja Modern			P-611	GG-11	GG I-23		P-111	105	P-111	-82/130	TLS P-11	R-3	P-111			
Plannja Trend 475			B-650	GG-11	B-200		B-650	105	B-650	-82/130	TLS B-650	30-3	B-640			
Powertekk / Lindab Roca	18,5 cm	370 mm	IF-662	GG-11	-/GG I-23	IF-37	D-125	F-460	105	D-125	F-460	-82/130	TLS IF-37	R-3	F-460	
Ruukki Classic			B-650	GG-11	B-200		B-650	105	B-650	-82/130	TLS B-650	30-3	B-640			
Ruukki Elite	20 cm	400 mm	P-640	GG-11	P-200/GG I-23	P-40	I-125	P-140	105	I-125	P-140	-82/130	TLS P-40	R-3	P-140	
Ruukki Monterey	18 cm	350 mm	T-666	GG-11	P-200/GG I-23	T-66	I-125	T-166	105	I-125	T-166	-82/130	TLS T-66	R-3	T-166	
Shingle/Papp/Tretak			TP-612	GG-11	P-200/GG I-23/30		SH Papp	105	SH Papp	-82/130	TLS PAPP	30-3 / R-3	SK (I-Papp)			
Tata Steel Click Falls			B-650	GG-11	B-200		B-650	105	B-650	-82/130	TLS B-650	30-3	B-640			
Tata Steel Fantom	17,5 cm	350 mm	T-666	GG-11	P-200/GG I-23	T-66	I-125	T-166	105	I-125	T-166	-82/130	TLS T-66	R-3	T-166	
Tata Steel HammoniPlus	20 cm	400 mm	P-640	GG-11	P-200/GG I-23	P-40	I-125	P-140	105	I-125	P-140	-82/130	TLS P-40	R-3	P-140	
Tretak			TP-612	GG-11	P-200/GG I-23/30											
Trapes / Sandwich (ettermonter)			TP-610	GG-11	GG I-23/I-128		TP-610	105	TP-610	-82/130	TLS TP-610	R-3	TP-610			
Trapezplate			P-611	GG-11	P-200/I-23		P-111	105	P-111	-82/130	TLS P-111	R-3	P-111			
Trapezplate - 3 rørs system			P-210	G-32	P-200/I-19		P-111	105	P-111	-82/130	TLS P-111	R-3	P-111			
Verform	17,5 cm	350 mm	T-666	GG-11	P-200/GG I-23	V-75	I-125	T-166	105	I-125	T-166	-82/130	TLS T-66	R-3	T-166	
Øko Classic	17,5 cm	345 mm	Ø-170	G-22	-	-	Ø-170	105	Ø-170	-82/130	TLS Ø-70	R-3	Ø-170			

Finn produktene som passer ditt tak - TAKSTEIN

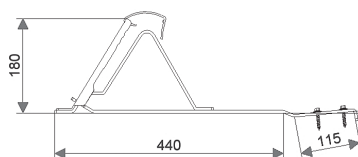
Produsent	Takstein	Tegl- og betongstein	Lekteavst. (mm)	Dekkebredde (mm)	Konsoll SN	Snøfangersystem		Stigetrinn		Takkrossystem		Feleplatå		Pipeplattform		Taktegve		Slitr. Irok	Stomm-klips
						Gei. SN	Is stop.	Snøstop-SNIT	Trinn TR	Inmf. Pk.	TBK Festebl.	TBP Platf.	TBI Inmf.sk	Inmf.p.k EPB	Inmf.p.k PP	Platf. PP	Inmf. Pk		
Creaton	Sinfonie / Futura	Tegl	360-388	230-237	N-605	GG-11	I-23	N-200	LH-23	S-125	S-403	105	S-125	S-403	82/130	S-301I	R-3	S-402	-
Creaton	Melodie	Tegl	314-348	210	S-606	GG-11	I-23		LA-43	S-125	S-403	105	S-125	S-403	82/130	S-301I	R-3	S-402	-
Creaton	Domino	Tegl	343-354	224	TU-605	GG-11	I-23		LH-23	S-125	S-403	105	S-125	S-403	82/130	S-301I	R-3	S-402	-
Benders	Palema, dbl krum	Betong	310-375	300	S-606	GG-11	I-23	S-200	LA-30	S-125	S-403	105	S-125	S-403	82/130	S-301I	30-3	S-402	PK-70
Benders	Ekklusiv, enk. krum	Betong	310-375	250	S-606	GG-11	I-23	S-200	LA-26	S-125	S-403	105	S-125	S-403	82/130	S-301I	R-3	S-402	PK-95
Benders	Carisma, flat	Betong	310-350	250	MC-605	GG-11	I-23	S-200	LA-26	S-125	S-403	105	S-125	S-403	82/130	S-301I	R-3	S-402	PK-55
Benders	Piano	Tegl	330-345	204	MC-605	GG-11	I-23	S-200	LA-30	S-125	S-403	105	S-125	S-403	82/130	S-301I	R-3	S-402	-
Benders	Hansa	Tegl	320-345	210	S-606	GG-11	I-23	N-200	LA-43	S-125	S-403	105	S-125	S-403	82/130	S-301I	R-3	S-402	-
Benders	Tvilling	Tegl	266-285	344	K-605	GG-11	I-23	N-200	TV-35	S-125	S-403	105	S-125	S-403	82/130	S-301I	R-3	S-402	-
Højslev Vingetegl	Lille Dansk, Normalformat, Westland	Tegl	330-375	220	S-606	GG-11	I-23	S-200	LA-43	S-125	S-403	105	S-125	S-403	82/130	S-301I	R-3	S-402	-
Højslev Vingetegl	S-format	Tegl	375	256	S-606	GG-11	I-23	S-200	LA-26	S-125	S-403	105	S-125	S-403	82/130	S-301I	R-3	S-402	-
Koramic	Pottelberg 401	Tegl	297	204	K-605	GG-11	I-23	S-200	LA-40	S-125	S-403	105	S-125	S-403	82/130	S-301I	R-3	S-402	-
Koramic	Pottelberg 44	Tegl	248	195	P-144	GG-22	I-19	S-200											
Koramic	Pottelberg 451	Tegl	280	185	K-605	GG-11	I-23	S-200	LA-R	S-125	S-403	105	S-125	S-403	82/130	S-301I	R-3	S-402	-
Koramic	Alegria	Tegl	330-370	254	S-606	GG-11	I-23	T-200	LA-26	S-125	S-403	105	S-125	S-403	82/130	S-301I	R-3	S-402	-
Koramic	VHV	Tegl	288-308	218	K-605	GG-11	I-23	T-200	LA-43	S-125	S-403	105	S-125	S-403	82/130	S-301I	R-3	S-402	PK-70
Koramic	Maclura	Tegl	335-370	237-240	S-606	GG-11	I-23	T-200	LH-23	S-125	S-403	105	S-125	S-403	82/130	S-301I	R-3	S-402	-
Koramic	Datura	Tegl	270-307	211	K-605	GG-11	I-23	S-200	LA-43	S-125	S-403	105	S-125	S-403	82/130	S-301I	R-3	S-402	-
Koramic	Sinns	Tegl	340-350	200	S-606	GG-11	I-23	S-200	LA-40	S-125	S-403	105	S-125	S-403	82/130	S-301I	R-3	S-402	-
Koramic	Actua	Tegl	310-380	262	TU-605	GG-11	I-23	S-200	LA-26	S-125	S-403	105	S-125	S-403	82/130	S-301I	R-3	S-402	-
Koramic	Maduka	Tegl	320-370	300	S-606	GG-11	I-23	S-200	LA-30	S-125	S-403	105	S-125	S-403	82/130	S-301I	R-3	S-402	-
Laumans	Tiefa 2000 variabel	Tegl	343-352	200	S-606	GG-11	I-23	T-200	LA-40	S-125	S-403	105	S-125	S-403	82/130	S-301I	R-3	S-402	-
Laumans	Mulden-Variabel	Tegl	333-347	204	S-606	GG-11	I-23	-	LA40	S-125	S-403	105	S-125	S-403	82/130	S-301I	R-3	S-402	PK-70
Laumans	Ideal-Variabel	Tegl	331-345	202	S-606	GG-11	I-23	N-200	LA-40	S-125	S-403	105	S-125	S-403	82/130	S-301I	R-3	S-402	-
Laumans	TiefSupra	Tegl	393-407	237	N-605	GG-11	I-23	N-200	LN-26	S-125	S-403	105	S-125	S-403	82/130	S-301I	R-3	S-402	-
Laumans	Tiefa XL Top	Tegl	343-352	229	S-606	GG-11	I-23	N-200	LA-43	S-125	S-403	105	S-125	S-403	82/130	S-301I	R-3	S-402	-
Monier	Rubin13V	Tegl	330-360	224	S-606	GG-11	I-23	N-200	LH-23	S-125	S-403	105	S-125	S-403	82/130	S-301I	R-3	S-402	-
Monier	Nova	Tegl	345-375	238	N-605	GG-11	I-23	N-200	LN-26	S-125	S-403	105	S-125	S-403	82/130	S-301I	R-3	S-402	PK-55
Monier	Hollandier	Tegl	345-360	223-227	S-606	GG-11	I-23	T-200	LH-23	S-125	S-403	105	S-125	S-403	82/130	S-301I	R-3	S-402	-
Monier	Nortegl	Tegl	320-380	259	N-605	GG-11	I-23	N-200	LN-26	S-125	S-403	105	S-125	SIN-403	82/130	S-301I	R-3	S-402	-
Monier	Dantegl	Tegl	325-331	207	S-606	GG-11	I-23	S-200	LA-40	S-125	S-403	105	S-125	S-403	82/130	S-301I	R-3	S-402	-
Monier	KDN	Tegl	286-300	218	K-605	GG-11	I-23	T-200	LA-43	S-125	S-403	105	S-125	S-403	82/130	S-301I	R-3	S-402	PK-70
Monier	Minster	Betong	310-350	296	MC-605	GG-11	I-23	S-200	LA-30	S-125	S-403	105	S-125	S-403	82/130	S-301I	30-3	S-402	PK-55
Monier (Zanda)	Protector, Arctis, H-panne, Classic	Betong	310-370	300	S-606	GG-11	I-23	S-200	LA-30	S-125	S-403	105	S-125	S-403	82/130	S-301I	30-3	S-402	PK-70
Roeben	Bornholm	Tegl	362-370	222	S-606	GG-11	I-23	S-200											
Roeben	Monza Plus	Tegl	375-390	235	S-606	GG-11	I-23	S-200	LN-26	S-125	S-403	105	S-125	S-403	82/130	S-301I	R-3	S-402	-
Skarpnes	Enkelkrum	Betong	300-350	200	S-606	GG-11	I-23	S-200	LA-40	S-125	S-403	105	S-125	S-403	82/130	S-301I	R-3	S-402	PK-70/90
Skarpnes	Dobbelkrum	Betong	315-370	300	S-606	GG-11	I-23	S-200	LA-30	S-125	S-403	105	S-125	S-403	82/130	S-301I	30-3	S-402	PK-70/90
Skiffertak	m/opplekking				S-606	GG-11	I-23	S-200											
Skiffertak	u/opplekking				GG-11	I-23	P-200												

LS-31

R-3

KONSOLL SN S-606

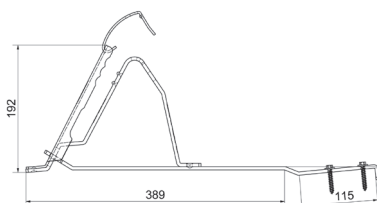
TEGL, BETONG, SKIFER



Taktype:	Tegel, betong og skifer
Gelender:	Gittergelender SN GG-11 108 cm
Festemateriell:	Pose T-59 som inneholder låseklemme og 2 stk. 6,5 x 38 m.m. treskruer kullstål
Overflate:	Forh.galvanisert + polyester
Matr. dim.:	30x5 mm
Vekt:	1,5 kg
Avst profilbunn til gelender:	Min 40 mm / Max 67 mm
Antall kart./pall:	10 / 300
Monteringsanv.:	TA-4-07-8

KONSOLL SN K-605

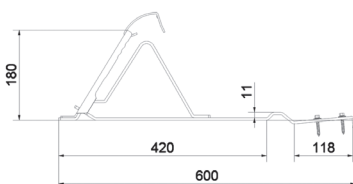
TEGL, SKIFER



Taktype:	Tegel, skifer, KDN, Tvilling, Narvik VHV, Narvik Datura, Pottelberg 401
Gelender:	Gittergelender SN GG-11 108 cm
Festemateriell:	Pose T-59 som inneholder låseklemme og 2 stk. 6,5 x 38 m.m. treskruer kullstål
Overflate:	Forh.galvanisert + polyester
Matr. dim.:	30x5 mm
Vekt:	1,4 kg
Avst profilbunn til gelender:	Min 40 mm / Max 67 mm
Antall kart./pall:	10 / 300
Monteringsanv.:	TA-4-07-8

KONSOLL SN N-605

NORTEGL TAKPANNER

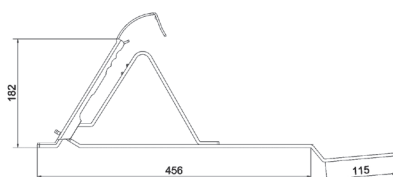


Taktype:	Nortegl takpanner, Nova, Rubin13, Simfonie, Futura, Ideal-Supra
Gelender:	Gittergelender SN GG-11 108 cm
Festemateriell:	Pose T-59 som inneholder låseklemme og 2 stk. 6,5 x 38 m.m. treskruer kullstål
Overflate:	Forh.galvanisert + polyester
Matr. dim.:	30x5 mm
Vekt:	1,5 kg
Avst profilbunn til gelender:	Min 40 mm / Max 67 mm
Antall kart./pall:	10 / 300
Monteringsanv.:	TA-4-07-8

TURMALIN

KONSOLL SN TU-605

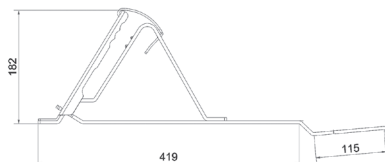
Taktype: Turmalin
Gelender: Gittergelender SN GG-11 108 cm
Festemateriell: Pose T-59 som inneholder låseklemme og 2 stk. 6,5 x 38 m.m. treskruer kullstål
Overflate: Forh.galvanisert + polyester
Matr. dim.: 30x5 mm
Vekt: 1,5 kg
Avst profilbunn til gelender: Min 40 mm / Max 67 mm
Antall kart./pall: 10 / 300
Monteringsanv.: TA-4-07-8



MINSTER, CARISMA

KONSOLL SN MC-605

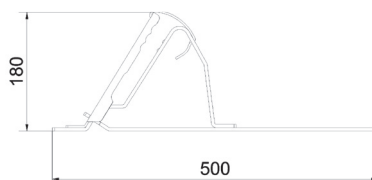
Taktype: Minster og Carisma
Gelender: Gittergelender SN GG-11 108 cm
Festemateriell: Pose T-59 som inneholder låseklemme og 2 stk. 6,5 x 38 m.m. treskruer kullstål
Overflate: Forh.galvanisert + polyester
Matr. dim.: 30x5 mm
Vekt: 1,4 kg
Avst profilbunn til gelender: Min 40 mm / Max 67 mm
Antall kart./pall: 10/300
Monteringsanv.: TA-4-07-8



TRAPESTAK / SHINGEL

KONSOLL SN P-611

Taktype: Trapestak / Shingel
Gelender: Gittergelender SN GG-11 108 cm
Festemateriell: Pose T-60 som inneholder låseklemme 2 stk. 6,5 x 38 m.m. treskruer rustfri og 2 stk neoprenskiver
Overflate: Forh.galvanisert + polyester
Matr. dim.: 25x5 mm
Vekt: 1,4 kg
Avst profilbunn til gelender: Min 40 mm / Max 67 mm
Antall kart./pall: 10 / 300
Monteringsanv.: TA-4-07-8

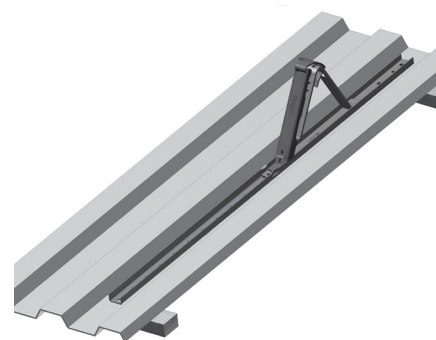
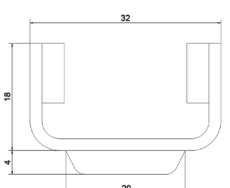
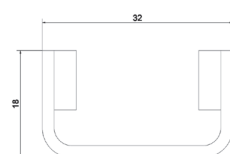
**HULLAVSTAND:**

290 mm - 320 mm - 350 mm
 390 mm - 440 mm - 470 mm

TRAPESTAK / SHINGEL

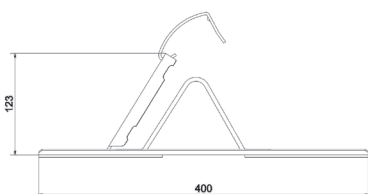
FORLENGER SN P-113 A/B

Taktype: Trapesplater
Festemateriell: Pose B som inneholder 1 stk. 6,5x38 mm rustfri treskrue 1 stk. 6,5x51 mm rustfri treskrue 2 stk. neoprenskiver Forhåndsgalvanisert og polyester.
Overflate: Forhåndsgalvanisert og polyester.
Lektavstand: 52 - 100 cm
Matr. dim: A: 60x2 mm / B: 60x2 mm
Lengde: A: 1030 mm / B: 1030 mm
Bredde trapesbunn min.: A: 32 mm / B: 25 mm
Vekt: A: 1,0 kg / B: 1,0 kg
Avst. profilbunn til gelender: A: Min 30 mm/B: Min 34 mm A: Max 90 mm/B: Max 94 mm
Antall kart./pall: 10 / 300
Monteringsanv.: TA-4-07-7



KONSOLL SN TP-610 / SN TP-612

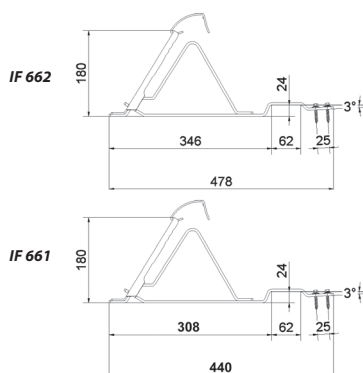
TRAPES-/SANDWICH-/SHINGEL-/TRETAK



Taktype:	Trapes- og sandwichtak, STÅL toppmont. Tretak og shingel
Min. platetykkelse:	Trapes- og sandwichtak, 0,5 mm STÅL Shingel og Tretak, min. 18 mm TRE
Gelender:	Gittergelender SN GG-11 108 cm
Festemateriell:	Pose T-73 / T-82
Overflate:	Forh.galvanisert + polyester
Vekt:	0,90 kg
Avst profiltopp til gelender:	10 mm
Antall kart./pall:	10/320
Monteringsanv.:	TA-4-11-43 / TA-4-16-67

KONSOLL SN IF-662 / SN IF-661

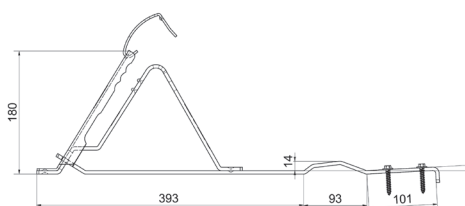
PROFILERTE PLATETAK



Taktype:	Powertekk, Decra, Elegance, Robust, Bond, Roca (662) og Stratos (661)
Gelender:	Gittergelender SN GG-11 108 cm
Festemateriell:	Pose T-59 som inneholder låseklemme og 2 stk. 6,5 x 38 m.m. treskruer kullstål
Overflate:	Forh.galvanisert + polyester
Vekt:	1,4 kg
Avst profilbunn til gelender:	Min 40 mm / Max 67 mm
Antall kart./pall:	10 / 300
Monteringsanv.:	TA-4-07-8

KONSOLL SN P-633

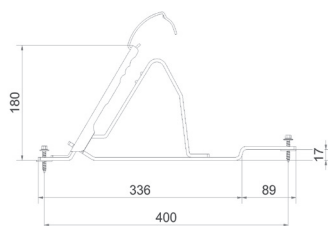
PROFILERTE PLATETAK



Taktype:	Plannja Regola
Gelender:	Gittergelender SN GG-11 108 cm
Festemateriell:	Pose T-59 som inneholder låseklemme og 2 stk. 6,5 x 38 m.m. treskruer kullstål
Overflate:	Forh.galvanisert + polyester
Matr. dim.:	30x5 mm
Vekt:	1,4 kg
Avst profilbunn til gelender:	Min 40 mm / Max 67 mm
Antall kart./pall:	10 / 300
Monteringsanv.:	TA-4-07-8

KONSOLL SN E-619

PROFILERTE PLATETAK

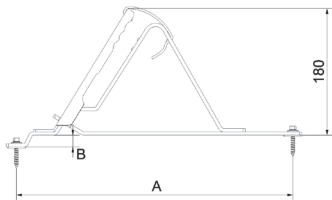


Taktype:	Elitetak, Lindab
Gelender:	Gittergelender SN GG-11 108 cm
Festemateriell:	Pose T-60 som inneholder låseklemme og 2 stk. 6,5 x 38 m.m. treskruer rustfri og 2 stk neoprenskiver
Overflate:	Forh.galvanisert + polyester
Matr. dim.:	25x5 mm
Vekt:	1,4 kg
Avst profilbunn til gelender:	Min 40 mm / Max 67 mm
Antall kart./pall:	10 / 300
Monteringsanv.:	TA-4-07-8

PROFILERTE PLATETAK

KONSOLL SN P-640 / T-666 / R-640 / F-633 / P-635

- Taktype:** Se tabell side 10
Gelender: Gittergelender SN GG-11 108 cm
Festemateriell: Pose T-60 som inneholder låseklemme
 2 stk. 6,5 x 38 m.m. treskruer rustfri
 og 2 stk neoprenskiver
Overflate: Forh.galvanisert + polyester
Matr. dim.: 25x5 mm
Vekt: Se tabell
**Avst profilbunn
 til gelender:** Min 40 mm / Max 67 mm
Antall kart./pall: 10 / 320
Monteringsanv.: TA-4-07-8

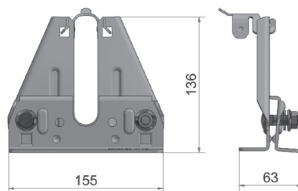


PRODUKT	PLATETYPE	LEKT AVST	PROFILH.	MATERIAL	VEKT
		A	B	DIM.	PR. STK
SNT-666	Alsvåg Original, Korruga, I Kami Plegel enk. krum, Kami Plegel dbl krum, Lindab LPE, Armat Original, Armat Classic, Plannja Regent, Verform	350 mm	17 mm	25x5 mm	1,4 kg
SN P-640	Plannja Royal, Elitetak, Lindab LPA, Corus Harmoni	400 mm	17 mm	25x5 mm	1,4 kg
SN R-640	Alsvåg Monark, Armat Ambassadør	350 mm	24 mm	25x5 mm	1,4 kg
SN F-633	Ruukki Finnera	330 mm	30 mm	25x5 mm	1,4 kg
SN P-635	Plannja Flex	350 mm	30 mm	25x5 mm	1,4 kg
SN AC-640	Mera Accent	400 mm	24 mm	25x5 mm	1,4 kg.

BÅNDTEKKET TAK

KONSOLL SN B-621

- Taktype:** Båndtekket tak
Gelender: Gittergelender SN GG-11 108 cm
Festemateriell: Pose T-107 som inneholder
 2 stk M10 x 35 låseskrue m/mutter A2.
Overflate: Forhåndsgalvanisert min 275 g/m²
 Polyesterbelagt min 60µm
Vekt: 0,77 kg
**Avst profilbunn
 til gelender:** 26 mm
Antall kart./pall: 20/ 480
Monteringsanv.: TA-4-09-39 / TA-4-11-42 (CU)

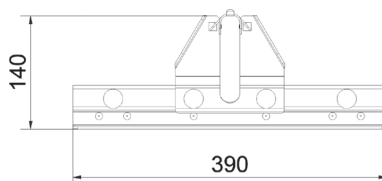


Finnes også i kobber: SN B-621 CU

CLICKFALS / BÅNDTEKKET TAK

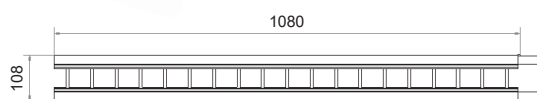
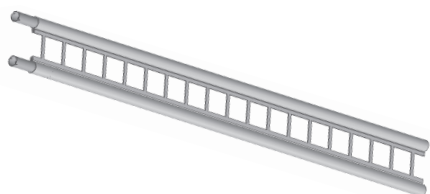
KONSOLL SN B-650

- Taktype:** ClickFals-plater / Båndtekket tak
Gelender: Gittergelender SN GG-11 108 cm
Festemateriell: Pose T-107 som inneholder 4 stk
 M10 x 35 låseskrue m/mutter A2.
Overflate: Forhåndsgalvanisert min 275 g/m²
 Polyesterbelagt min 60µm
Vekt: 1,20 kg
**Avst profilbunn
 til gelender:** 33 mm
Antall kart./pall: 10/240
Monteringsanv.: TA-4-18-79



GITTERGELENDER SN GG-11

DE FLESTE TAKTYPER

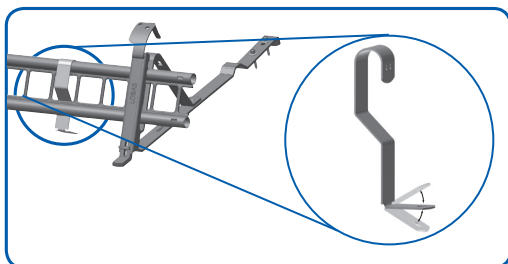


Overflate: Forh.galvanisert + polyester
Matr. dim.: 205,1 x 1 mm
Byggelengde: 108 cm
Vekt: 1,65 kg
Antall bunt./pall: 6 / 324
Monteringsanv.: TA-4-07-8

Finnes også i kobber: SN GG-11CU

IS-STOPPER GG I-23/ GG I-30

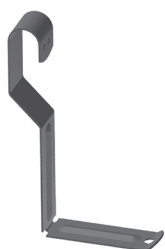
DE FLESTE TAKTYPER



Overflate: Forh.galvanisert + polyester
Matr. dim.: 30 x 1,5 mm
Vekt: 0,08 kg
Antall krt: 50 stk
Profil høyde, I-30: 0-30 mm
Profil høyde, I-23: 31-60 mm

IS-STOPPER GG I-23/128

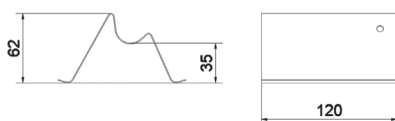
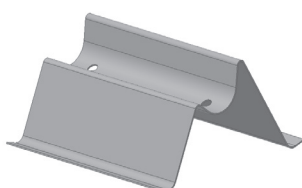
DE FLESTE TAKTYPER



Overflate: Forh.galvanisert + polyester
Matr. dim.: 30 x 1,5 mm
Vekt: 0,09 kg
Antall krt: 50 stk
Profil høyde: 50 - 128 mm

IS-STOPPER SNT B-200

BÅNDEKKET TAK

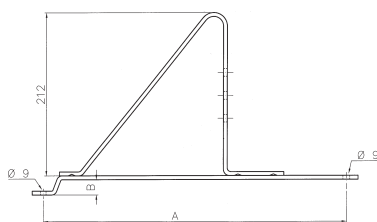


Taktype: Båndtekket
Overflate: Forhåndsgalvanisert min 275 g/m²
 Polyesterbelagt min 60µm
Materiell: 1,0x120 mm coils, galvanisert + lakk
Ant. kartong: 100 stk

Finnes også i kobber: SNT B-200 CU

KONSOLL SN P-135

PROFILERTE PLATETAK

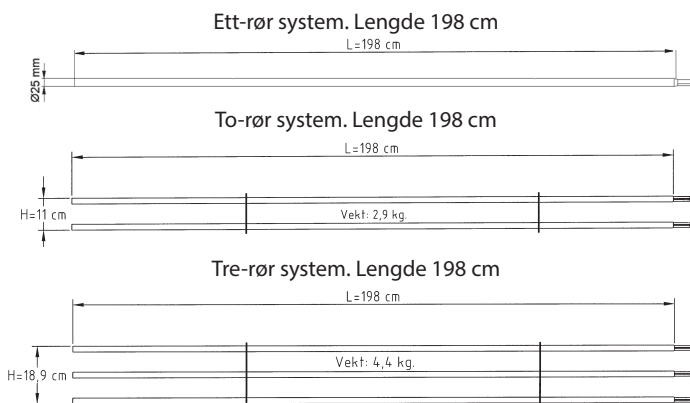


Taktype:	Se tabell
Gelender:	2-rørs (SN G-22, 198 cm)
Festemateriell:	SN klype pose F-2 som inneholder 1 stk. 2-rørs klype 1 stk. 8x25 mm låseskrue, el. forz. 1 stk. M8 vingemutter, el. forz. 2 stk. 6,5x38 mm rustfrie treskruer, 2 stk. neoprenskiver
CC-mål	Se tabell
Matr. dim.:	Se tabell
Vekt:	Se tabell
Avst profilbunn til gelender:	Se tabell
Antall kart./pall:	12 / 360
Monteringsanv.:	TA-4-07-7

PRODUKT	PLATETYPE	CC hull avstand (A)		"Knekk" høyde (B)	Mat. dim. Galv.	Vekt pr. stk. MIN	Avstand profilbunn til underkant av gelender MAX	
		MM	MM				MM	MM
SN P-135	Plannja, Korrugal/Multipanne, Pamir	465	-	13	25x5	1,2	28	88
SN Ø-170	Classic, Maxi takpanne	-	345	11	25x5	1,1	28	88
SN KS-170	Karlsens Stålpanne	-	345	13	25x5	1,1	28	88

SN G-12 / SN G-22 / SN G-32

GELENDER



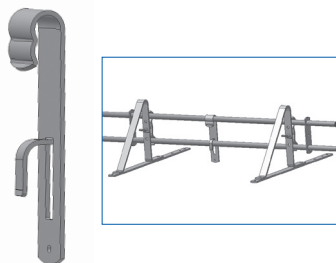
SN G-12

SN G-22

SN G-32

ISSTOPPER SNT I-19

FLESTE TAKTYPER

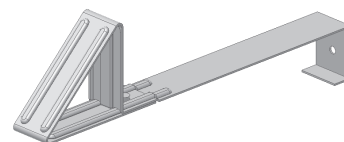


Taktype:	De fleste taktyper. Festes på gelender SN G-22 og G-32
Overflate:	Forhåndsgalvanisert min 275 g/m ² Polyesterbelagt min 60µm
Materiell:	30x3 mm coils, galvanisert + lakk
Ant. kartong:	50 stk

BETONG/SKIFERSTEIN

SNØSTOPPER SNT S-200

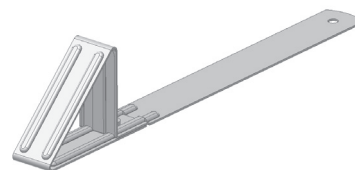
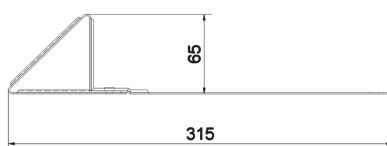
Taktype: Betong og skifertak
Overflate: Forhåndsgalvanisert min 275 g/m²
 Polyesterbelagt min 60µm
Materiell: 1,2x500 mm coils, galvanisert + lakk
Ant. kartong: 25 stk
Ant. pall: 1500 stk



PLATETAK

SNØSTOPPER SNT P-200

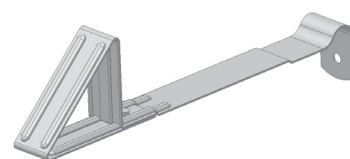
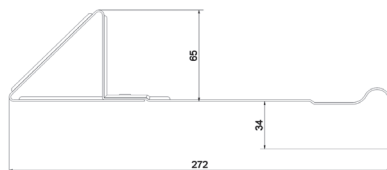
Taktype: Platetak
Overflate: Forhåndsgalvanisert min 275 g/m²
 Polyesterbelagt min 60µm
Festemateriell: Pose T-53 som inneholder
 1 stk 6,5 x 38 mm rustfri skrue
 + neoprenskive
Materiell: 1,2x500 mm coils, galvanisert + lakk
Ant. kartong: 30 stk
Ant. pall: 1200 stk



NORTEGL TAKSTEIN

SNØSTOPPER SNT N-200

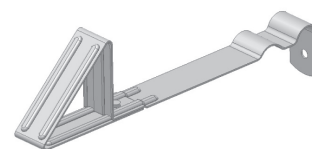
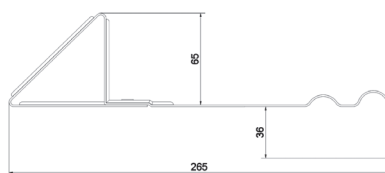
Taktype: Nortegl takstein
Overflate: Forhåndsgalvanisert min 275 g/m²
 Polyesterbelagt min 60µm
Materiell: 1,2x500 mm coils, galvanisert + lakk
Ant. kartong: 20 stk
Ant. pall: 1200 stk



KDN TEGLSTEIN

SNØSTOPPER SNT T-200

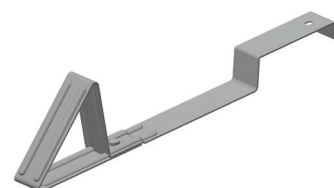
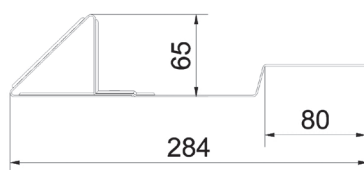
Taktype: KDN teglstein
Overflate: Forhåndsgalvanisert min 275 g/m²
 Polyesterbelagt min 60µm
Materiell: 1,2x500 mm coils, galvanisert + lakk
Ant. kartong: 20 stk
Ant. pall: 1200 stk



PLATETAK

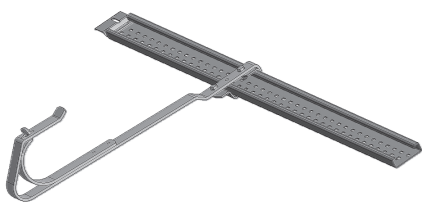
SNØSTOPPER SNT IF-200

Taktype: Powertek og Decra platetak
Overflate: Forhåndsgalvanisert min 275 g/m²
 Polyesterbelagt min 60µm
Materiell: 1,2x500 mm coils, galvanisert + lakk
Ant. kartong: 30 stk





SIKRINGSLINEKROK SK S-402 B-T

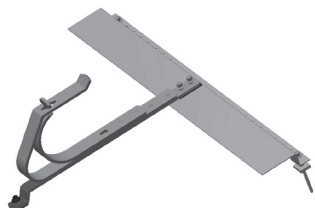


TEGL, BETONG, SKIFER

Taktype:	Tegl, betong og skifer
Type:	B ihht NS EN 517
Overflate:	Forhåndsgalvanisert min 275 g/m ² Polyesterbelagt min 60µm
Vekt pr. stk.:	1,3 kg
Skinnelengde:	65 cm
Ant. kartong:	1 stk
Ant. palle:	120 stk
Monteringsanv.:	TA-4-07-16



SIKRINGSLINEKROK SK «TAKTYPE» T

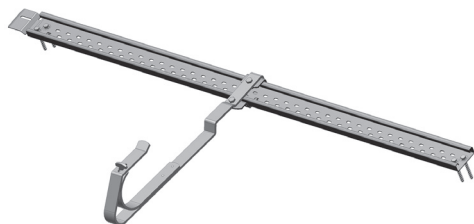


DIV PLATETAK

Taktype:	Diverse platetak
Type:	A ihht NS EN 517
Overflate:	Forhåndsgalvanisert min 275 g/m ² Polyesterbelagt min 60µm
Vekt pr. stk.:	1,2 kg
Skinnelengde:	65 cm
Ant. kartong:	1 stk
Ant. palle:	-
Monteringsanv.:	TA-4-07-18 (G-4-98-72)



SIKRINGSLINEKROK SK IF-460 B-T



PROFILERTE PLATETAK

Taktype:	Powertekk, Decra, Stratos, Robust, Bond
Type:	B ihht NS EN 517
Overflate:	Forhåndsgalvanisert min 275 g/m ² Polyesterbelagt min 60µm
Vekt pr. stk.:	3,65 kg
Skinnelengde:	120 cm
Ant. kartong:	1 stk
Ant. palle:	50 stk
Monteringsanv.:	TA-4-07-28



SIKRINGSLINEKROK SK I-PAPP B-T

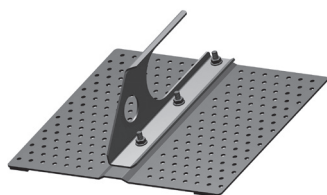


SHINGEL PAPP

Taktype:	Shingel og papptak
Type:	B ihht NS EN 517
Overflate:	Forhåndsgalvanisert min 275 g/m ² Polyesterbelagt min 60µm
Vekt pr. stk.:	1,5 kg
Ant. kartong:	1 stk
Ant. palle:	50 stk
Monteringsanv.:	TA-4-07-26



SIKRINGSLINEKROK SK TP-610 T



TRAPES- / SANDWICH-PROFILER

Taktype:	Trapes- og Sandwich-profiler
Type:	A ihht NS EN 517
Overflate:	Forhåndsgalvanisert min 275 g/m ² Polyesterbelagt min 60µm
Vekt pr. stk.:	3,3 kg
Ant. kartong:	1 stk
Ant. palle:	- stk
Monteringsanv.:	TA-4-12-50

CLICKFALS

SIKRINGSLINEKROK SK B-640 T



Taktype: ClickFals-plater
Type: A ihht NS EN 517
Overflate: Forhåndsgalvanisert min 275 g/m²
Polyesterbelagt min 60µm
Vekt pr. stk.: 1,6 kg
Ant. kartong: 1 stk
Ant. palle: -
Monteringsanv.: TA-4-12-51



3

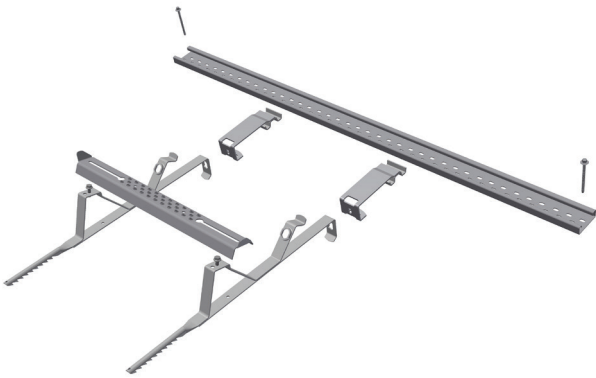
SIKRINGSLINEKROKER





REGULERBART STIGETRINN TR LA-RT

TEGL/BETONG



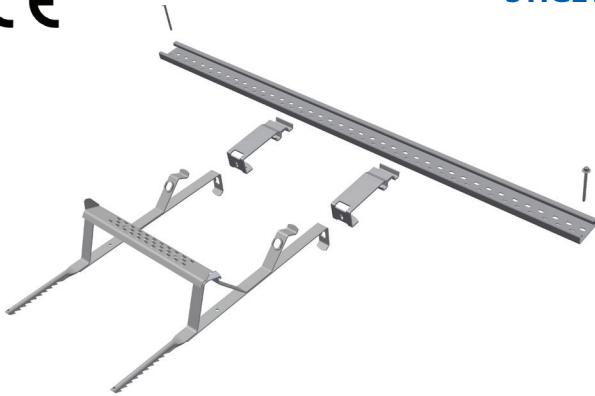
Taktype:	Tegl og betong
Overflate:	Forhåndsgalvanisert min 275 g/m ² Polyesterbelagt min 60µm
Innfeste:	S-125 T
CC-mål:	250 - 430 mm
Vekt pr. stk.:	1,6 kg
Ant. kart./pall:	6 / 144
Min/maks lektavst.:	290 - 380 mm
Monteringsanv.:	TA-4-07-4

Trinnet er regulerbart i bredde fra 250 til 430 - tilpasset forskjellige typer takstein. Innfestepakken S-125 T må benyttes.



STIGETRINN TR LA-XX T

TEGL/BETONG



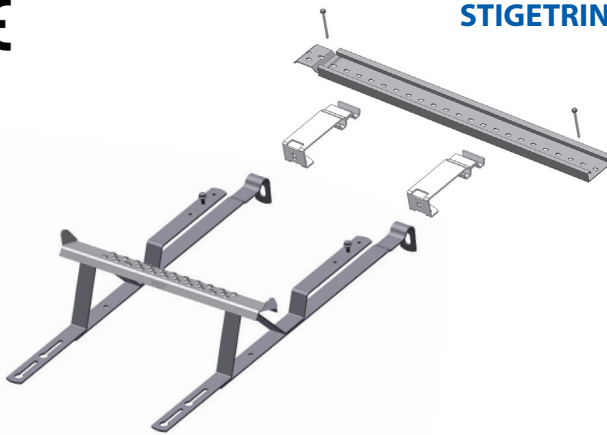
Taktype:	Tegl og betong, se oversikt side 4
Overflate:	Forhåndsgalvanisert min 275 g/m ² Polyesterbelagt min 60µm
Innfeste:	S-125 T
Monteringsanv.:	TA-4-07-4
Min/maks lektavst.:	290 - 380 mm

Produkt	C-C mål	Vekt/stk	Kart/pall
TR LA-26 T	250 mm	1,70 kg	6/84
TR LA-30 T	300 mm	1,70 kg	8/112
TR LA-40 T	400 mm	1,80 kg	6/84
TR LA-43 T	430 mm	1,85 kg	6/84



STIGETRINN TR LN-26 T

NORTEGEL

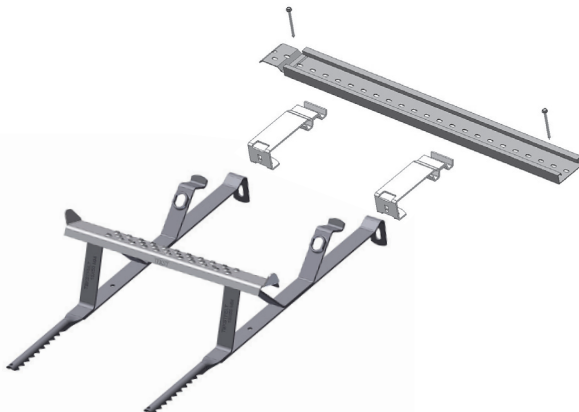


Taktype:	Nortegel
Overflate:	Forhåndsgalvanisert min 275 g/m ² Polyesterbelagt min 60µm
Innfeste:	S-125 T
CC-mål:	260 mm
Vekt pr. stk.:	1,4 kg
Ant. kart./pall:	6 / 96
Monteringsanv.:	TA-4-01-2 (G-4-01-119)



STIGETRINN TR LH-23 T

HOLLANDER



Taktype:	Hollander / Madura / Rubin V-13
Overflate:	Forhåndsgalvanisert min 275 g/m ² Polyesterbelagt min 60µm
Innfeste:	S-125 T
CC-mål:	230 mm
Vekt pr. stk.:	1,4 kg
Ant. kart./pall:	6 / 96
Monteringsanv.:	TA-4-07-4

TVILLING

STIGETRINN TR TV-35 T



Taktype:	Tvilling teglstein
Overflate:	Forhåndsgalvanisert min 275 g/m ² Polyesterbelagt min 60µm
Innfeste:	S-125
CC-mål:	350 mm
Vekt/stk:	1,3 kg
Ant. kart./pall:	8/128

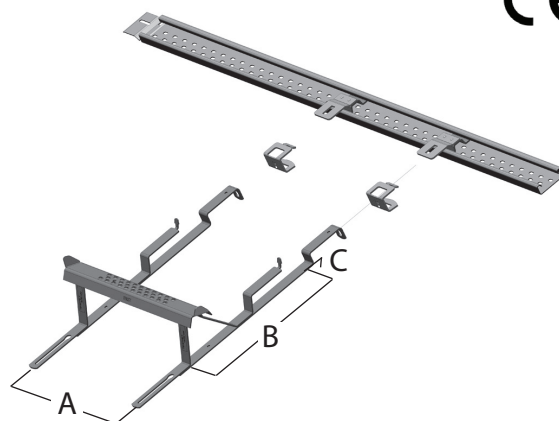


PROFILERTE PLATETAK

STIGETRINN TR TP-32 T / TR IF-37 T



Taktype:	Profilerte platetak, se tabell
Overflate:	Forhåndsgalvanisert min 275 g/m ² Polyesterbelagt min 60µm
Innfeste:	D-125
Vekt/stk:	1,5 kg
Ant. kart./pall:	8/128
Monteringsanv.:	TA-4-07-3



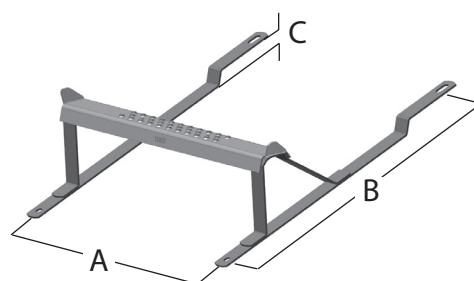
Produkt	A-mål	B-mål	C-mål	Taktype
TR TP-32 T	320 mm	350 mm	24 mm	Plannja Robust, Bond
TR IF-37 T	370 mm	350 mm	24 mm	Powertek, Decra, Stratos

PROFILERTE PLATETAK

STIGETRINN TR «PLATETAKTYPE» T



Taktype:	Profilerte platetak, se tabell
Overflate:	Forhåndsgalvanisert min 275 g/m ² Polyesterbelagt min 60µm
Innfeste:	I-65 / I-125
Ant. kart./pall:	10/160
Monteringsanv.:	TA-4-07-11 (G-4-96-6)



Produkt	A-mål	B-mål	C-mål	Vekt	Taktype
TR E-19 T	400 mm	400 mm	17 mm	1,4 kg	Elite tak, Lindab takpannen
TR Ø-70	350 mm	350 mm	11 mm	1,1 kg	Øko Classic
TR KS-70	430 mm	345 mm	11 mm	1,1 kg	Karlsens Stålpanne

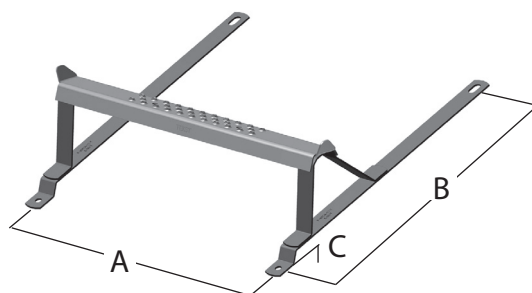
PROFILERTE PLATETAK

STIGETRINN TR «PLATETAKTYPE» T



Taktype:	Profilerte platetak, se oversikt side 3
Overflate:	Forhåndsgalvanisert min 275 g/m ² Polyesterbelagt min 60µm
Innfeste:	I-125
Monteringsanv.:	TA-4-07-11 (G-4-96-6)

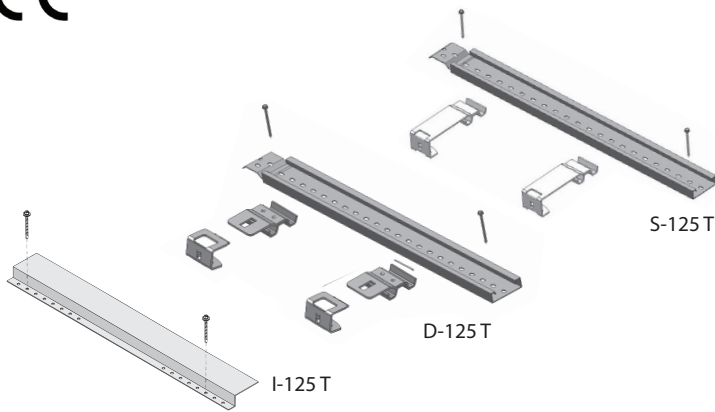
Produkt	A-mål	B-mål	C-mål	Vekt
TR P-40 T	400 mm	400 mm	15 mm	1,4 kg
TR K-12 T	400 mm	345 mm	15 mm	1,3 kg
TR T-66 T	370 mm	345 mm	15 mm	1,3 kg
TR V-75 T	350 mm	345 mm	15 mm	1,2 kg
TR R-40 T	400 mm	350 mm	25 mm	1,3 kg
TR F-33 T	370 mm	330 mm	30 mm	1,2 kg
TR P-35 T	430 mm	350 mm	30 mm	1,4 kg





DIVERSE INNFESTEPAKKER

TEGL/BETONG/PLATETAK



Innfeste: S-125 T
Taktype: Tegl/Betong
Tot.lengde: 650 mm / 1250 mm
Vekt: 1,6 kg / 2,2 kg

Innfeste: D-125 T
Taktype: Profilerte platetak
Tot.lengde: 1250 mm
Vekt: 1,6 kg / 2,1 kg

Innfeste: I-125 T
Taktype: Profilerte platetak
Tot.lengde: 650 mm / 1250 mm
Vekt: 1,2 kg / 2,1 kg

NB! Innfestepakker **MÅ** benyttes ved montering av stiger og stige­trinn for å overholde krav til personsikring. Skinnene skal festes i bærende konstruksjon.

FLESTE TAKTYPER

TAKSTIGE TLS 30-3 T



Taktype:	Fleste taktyper
Overflate:	Forhåndsgalvanisert min 275 g/m ² Polyesterbelagt min 60µm
Ant. trinn:	3
Lengde:	1100 mm
Byggelengde:	990-1050 mm
CC mål:	300 mm
Vekt:	4,0 kg
Ant. kart./pall:	1/
Monteringsanv.:	TA-4-07-13 / TA-4-07-14 (Torvtak)



FLESTE TAKTYPER

TAKSTIGE TLS R-3 T Regulerbar



Taktype:	Fleste taktyper
Overflate:	Forhåndsgalvanisert min 275 g/m ² Polyesterbelagt min 60µm
Ant. trinn:	3
Lengde:	1100 mm
Byggelengde:	990-1050 mm
CC mål:	250 - 430 mm
Vekt:	4,7 kg
Ant. kart./pall:	1/56
Monteringsanv.:	TA-4-07-13 / TA-4-07-14 (Torvtak)



LOBAS TAKSTIGE INNFESTEPAKKER

Taktype	Innfestepk.	Vekt/pk
Tegl- og betong og skifertak	TLS S-30 T-I	3,0 kg
Skiferstein uten opplekting	TLS L-31 T-I	3,3 kg
ClickFals-plater / Båndtekket tak	TLS B-650	10,4 kg
Shingel/Papptak	TLS PAPP T-I	1,9 kg
Trapesplate,	TLS P-11 T-I	3,0 kg
Trapes/Sandwich profiler	TLS TP-610	6,8 kg
Alsvåg, CCB-pan, Euro-tak, Jovi-pan, Kami, Korrugal (gml.), Teliska, Regent		
Verform/Permanentpan, Plegel, Rydabpan, Scanprofil, Borga, Classic, Lindab LPE	TLS T-66 T-I	3,3 kg
Decra takpanne, Plannja Robust, Powertek, Stratos, Metrobond	TLS IF-37 T-I	3,6 kg
Diplomtak, Elitetak, Lindab takpannen, Plannja Korrugal/Royal, Lindab LPA	TLS P-40 T-I	3,3 kg
Elitetak, Lindab takpannen og Plannja takpanne	TLS E-19 T-I	3,4 kg
Karlsens Stålpanne	TLS KS-70 T-I	3,3 kg
Maxi takpanne, Øko Classic	TLS Ø-70 T-I	3,3 kg
Plannja Combi, Plannja	TLS P-44 T-I	3,4 kg
Plannja Korrugal/Multipanne, Pamir	TLS P-46 T-I	3,3 kg
Torvtak	TLS TORV T-I	5,6 kg
ISO	TLS ISO	15,06 kg

Innfestepakkene leveres løst. Bestill den innfestepakken som passer ditt tak.

Innfestepakkene består av : Innfesteskinne for innfeste i bærende konstruksjon, innfestebøyler for innfeste av stigen i innfesteskinnen, bøyler for feste av stige i takbelegg i nedre ende og rustfrie skruer.



FEIEPLATÅ FP8

TIL DE FLESTE TAKTYPER



Taktype:	Fleste taktyper
Overflate:	Forhåndsgalvanisert min 275 g/m ² Polyesterbelagt min 60µm
Lengde:	820 mm
Bredde:	260 mm
CC mål:	Se tabell
Vekt:	Se tabell
Mont.anvisning:	G-4-98-90

LEVERES KOMPLETT MED INNFESTESKINNE

Taktype	Feieplatå FP8	Skinne- lengde (cm)	Lektavstand C-C mål (mm)	Vekt/pk (kg)	Mont.anv.
Tegl- og betongsteintak, skiferstein	FP8 S-403 T	65		8,1	TA-4-07-20
Trapesplate, Korrugerte takplater,	FP8 P-111 T	65	440	7,6	TA-4-07-20
Trapes- / Sandwich-profiler	FP8 TP-610			8,0	TA-4-12-52
Alsvåg, Kami, Kami S-plate, Korrugal (gammel), Plegel, Teliska taksteinplate,					
CCB Pan., Euro-tak, Jovi-pan., Verform/Rydabpan., Scanprofil, Borga, Classic, Regent,	FP8 T-166 T	65	350	7,4	TA-4-07-20
Diplomt tak, Elitetak, Lindab takpannen, Plannja Korrugal/ Royal taksteinpl., Harmoni	FP8 P-140 T	65	400	7,5	TA-4-07-20
Elitetak, Lindab takpan., Plannja takpan.	FP8 E-119 T	65	400	7,5	TA-4-07-20
Karlsen Stålpanne	FP8 KS-170 T	65	345	7,4	TA-4-07-20
Øko Classic, Maxi takpanne	FP8 Ø-170 T	65	345	7,4	TA-4-07-20
Plannja Combi, Regola	FP8 P-133 T	65		8,1	TA-4-07-20
Plannja Korrugal/Multitpanne, Pamir, Rapid	FP8 P-135 T	65	465	7,5	TA-4-07-20
Shingel/Papptak	FP8 SH PAPP T	65/120		7,5	TA-4-07-20
Plannja Robust takpanne, Powertek, Decra takpanne, Stratos, Metrobond	FP8 F-460 T	65		8,1	TA-4-07-21
Rydab Ambassadør, Alsvåg Monark	FP8 R-140	65	350	7,5	TA-4-07-20
ClickFals-plater / Båndtekket tak	FP8 B-640			9,5	TA-4-12-53
Ruukki Finera	FP8 F-333	65	330	7,4	TA-4-07-20



TOPP PLATÅ TP P-230 T / TP S-230 T / TP F-230 T

TIL DE FLESTE TAKTYPER



Taktype	Topplatå	Vekt/pk (kg)
Tegl- og betongsteintak, skiferstein	TP S-230 T	8,5
Plannja Robust, Powertek, Decra, Metro	TP F-230 T	8,5
Øvrige platetak	TP P-230 T	6,3
Papp- /Shingeltak	TP P-230 T	6,3

Taktype:	Fleste taktyper
Overflate:	Forhåndsgalvanisert min 275 g/m ² Polyesterbelagt min 60µm
Lengde:	500 mm
Bredde:	260 mm
Høyde:	230 mm
Vekt:	Se tabell
Mont.anvisning:	G-4-99-95
Typegodkj.nr.:	399/04

EKSTRA UTSTYR. Øker høyden på feieplatå/pipe-plattform med 230 mm.

TP P-230 T brukes til pipeplattform

PIPEHØYDE (M) KORRIGERT ETTER TAKVINKEL
(Forutsetter at plattformen står på oversiden av pipen)

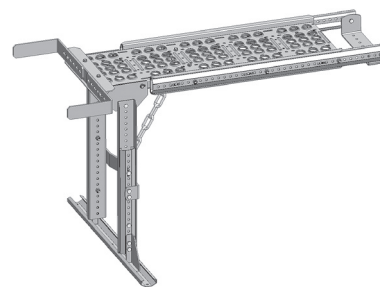
Arbeidsplattform	14°-22°	22°-27°	27°-34°	34°-37°	37°-45°	
Merknad						
Feieplatå FP8	0,80 - 1,20 m	0,80 - 1,20 m	0,80 - 1,20 m	0,80 - 1,20 m	0,80 - 1,20 m	Anbefalt
Feieplatå FP8	1,20 - 1,45 m	1,20 - 1,45 m	1,20 - 1,45 m	1,20 - 1,45 m	1,20 - 1,45 m	Påbudt
Feieplatå FP8 + TP	1,45 - 1,70 m	1,45 - 1,70 m	1,45 - 1,70 m	1,45 - 1,70 m	1,45 - 1,70 m	Påbudt
Pipeplattform PP-82 T	1,40 - 1,70 m	1,40 - 1,85 m	1,40 - 2,05 m	1,40 - 2,05 m	1,40 - 2,05 m	Påbudt
Pipeplattform PP-82 T + TP	1,70 - 1,95 m	1,85 - 2,10 m	2,05 - 2,30 m	2,05 - 2,30 m	2,05 - 2,30 m	Påbudt
Pipeplattform PP-130 T	1,70 - 1,90 m	1,90 - 2,20 m	1,90 - 2,40 m	2,00 - 2,70 m	2,15 - 2,80 m	Påbudt
Pipeplattform PP-130 T + TP	1,90 - 2,15 m	2,20 - 2,45 m	2,40 - 2,65 m	2,70 - 2,95 m	2,80 - 3,05 m	Påbudt

TIL DE FLESTE TAKTYPER

PIPEPLATTFORM PP-82 T



Taktype:	Fleste taktyper
Overflate:	Forhåndsgalvanisert min 275 g/m ² Polyesterbelagt min 60µm
Lengde:	Regulerbar fra 940 - 1340 mm (Plattform 820 mm)
Bredde:	300 mm
Høyde:	Regulerbar fra 580 - 850 mm
CC mål:	Se tabell
Vekt:	17 kg
Antall krt/pall:	1/10



TIL DE FLESTE TAKTYPER

PIPEPLATTFORM PP-130 T



Taktype:	Fleste taktyper
Overflate:	Forhåndsgalvanisert min 275 g/m ² Polyesterbelagt min 60µm
Lengde:	Regulerbar fra 1600 - 2100 mm (Plattform 1300 mm)
Bredde:	300 mm
Høyde:	Regulerbar fra 1100 - 1600 mm
CC mål:	Se tabell
Vekt:	24,5 kg
Antall krt/pall:	1/10



TIL DE FLESTE TAKTYPER

SIDESTØTTE

Taktype:	Fleste taktyper
Overflate:	Forhåndsgalvanisert min 275 g/m ² Polyesterbelagt min 60µm
Vekt:	1,1 kg

EKSTRA UTSTYR Brukes når pipeplattform monteres ved siden av pipen. (fig 1)
Må også brukes ved normalmontering over pipa dersom pipebredden overstiger 75 cm. (fig 2)

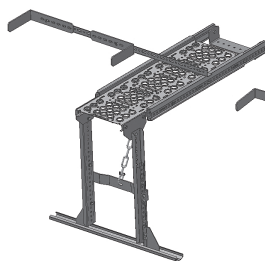


fig 1

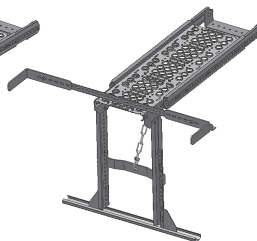
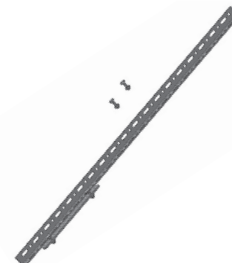


fig 2



Taktype	Innfeste Pipeplattf.	Lektavstand C-C mål (mm)	Vekt pr.stk (kg)
Tegl- og betongsteintak, skiferstein	PP S-403 T-I		3,8
Trapesplate, Korrugerte takplater	PP P-111 T-I	440	3,2
Trapes- / Sandwich-profiler	PP TP-610		2,9
Alsvåg, Kami, Kami S-plate, Korrugal (gammel), Plegel, Teliska taksteinplate,			
CCB Pan., Euro-tak, Jovi-pan., Verform/Rydabpan., Scanprofil, Borga, Classic, Regent, Lindab LPE	PP T-166 T-I	350	2,3
Diplomt tak, Elitetak, Lindab takpannen, Plannja Korrugal/ Royal taksteinpl., Harmoni, Lindab LPA	PP P-140 T-I	400	3,0
Elitetak, Lindab takpan., Plannja takpan.	PP E-119 T-I	400	3,0
Karlsen Stålpinne	PP KS-170 T-I	345	3,0
Øko Classic, Maxi takpanne	PP Ø-170 T-I	345	3,0
Plannja Korrugal/Mulitpanne, Pamir, Rapid	PP P-135 T-I	465	3,2
Shingel/Papptak	PP SH PAPT-I		3,9
Plannja Combi, Regola	PP P-133 T-I		3,3
Plannja Robust takpanne, Powertek, Decra takpanne, Metrobond	PP F-460 T-I		3,8
Rydab Ambassadør, Alsvåg Monark	PP R-140 T-I	350	3,0
ClickFals-plater	PP B-640		4,4



TAKBROSYSYSTEM, PLATTFORM TBP 105 T

DE FLESTE TAKTYPER



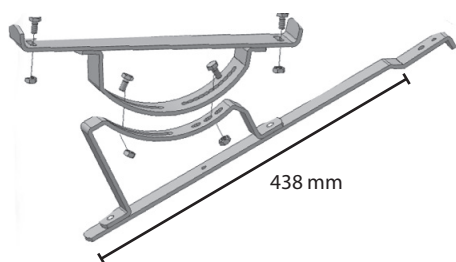
Taktype:	De fleste taktyper
Overflate:	Forhåndsgalvanisert min 275 g/m ² Polyesterbelagt min 60µm
Bredde:	35 cm
Lengde:	105 cm (brutto 115 cm)
Vekt pr. stk.:	5,8 kg
Ant. palle:	50 stk

Brukes der det skal lages gangbane på taket. Leveres løspakket slik at en kan skreddersy hvert prosjekt. Max 120 cm mellom hvert konsoll.
Det finnes vaiersystem til festing av livline/fallsikringssele som kan monteres sammen med takbrosystemet.
For beregning av utstyr se tabell side 24.



TAKBROSYSYSTEM, KONSOLL TBK S-403 T

TEGL, BETONG, SKIFER

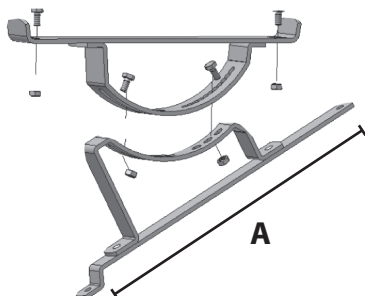


Taktype:	Tegl og betong
Overflate:	Forhåndsgalvanisert min 275 g/m ² Polyesterbelagt min 60µm
Innfeste:	TBI S-125 T
Vekt/stk:	2,6 kg



TAKBROSYSYSTEM, KONSOLL TBK «TAKTYPE» T

PROFILERTE PLATETAK

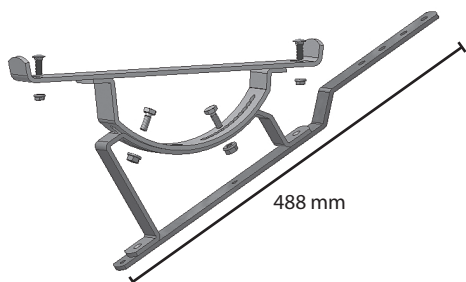


Taktype:	Profilerte platetak, (Se tabell s.25)
Overflate:	Forhåndsgalvanisert min 275 g/m ² Polyesterbelagt min 60µm
Innfeste:	TBI I-125 T / D-125 T (Se tabell s. 24)
Mål, A:	Se tabell s. 24
Vekt/stk:	2,2 kg



TAKBROSYSYSTEM, KONSOLL TBK SH PAPP T

SHINGEL/PAPPTAK



Taktype:	Shingel og papptak
Overflate:	Forhåndsgalvanisert min 275 g/m ² Polyesterbelagt min 60µm
Innfeste:	TBI SH PAPP T
Vekt/stk:	2,45 kg

BÅNDEKKET TAK / CLICKFALS

TAKBROSYSTEM, KONSOLL TBK B-650T



Taktype: Båndtekket tak
Overflate: Forhåndsgalvanisert min 275 g/m²
Polyesterbelagt min 60µm
Vekt pr. stk.: 3,9kg

**5**

FEIEPLATA, PIPEPLATTFORM OG TAKBROSYSTEMER

TEGL/BETONG/PLATETAK

TAKBROSYSTEM, INNFESTEPAKKER

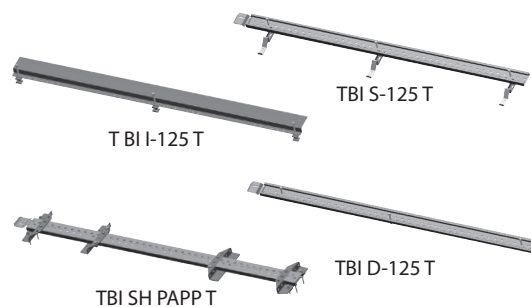


Innfeste: TBI S-125 T
Taktype: Tegl/Betong
Tot.lengde: 1250 mm
Vekt: 2,2 kg

Innfeste: TBI I-125 T
Taktype: Profilerte platetak
Tot.lengde: 1250 mm
Vekt: 2,3 kg

Innfeste: TBI D-125 T
Taktype: Profilerte platetak
Tot.lengde: 1250 mm
Vekt: 1,9 kg

Innfeste: TBI SH PAPP T
Taktype: Papp/Shingeltak
Tot.lengde: 1250 mm
Vekt: 3,15 kg



TIL DE FLESTE TAKTYPER

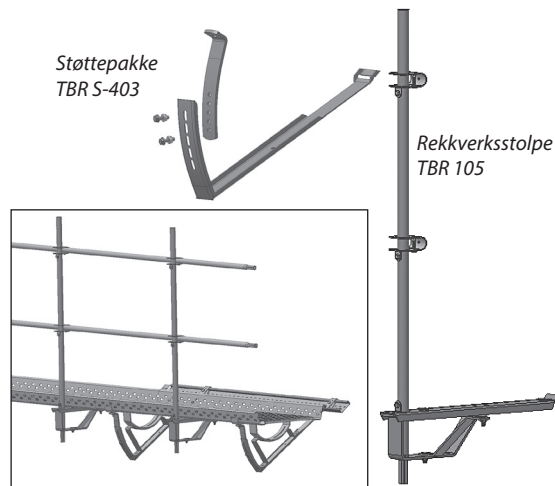
REKKVERKSTOLPE

Taktype: Fleste taktyper
Overflate: Forhåndsgalvanisert min 275 g/m²
 Polyesterbelagt min 60µm

Rekkverksstolpe TBR 105 monteres på takbro med maks 1 meter mellom hver. Gelenderrør SN G-12 (se side 13) monteres som rekkverk mellom rekkverksstolpene.

Støttepakke TBR S-403 monteres på takbrokonsoll TBK S-403 for å gjøre bro/rekkverk stødigere

Rekkverksstolpe TBR 105, Støttepakke TBR S-403 Steintak og Gelender SN G-12 ferdig montert på takbrosystem.



Taktype	Takbro konsoll TBK	Lektavstand C-C mål (mm)	Vekt pr.stk (kg)	Innfeste skinne TBI
Tegl- og betongsteintak, skiferstein	TBK S-403 T		2,1	TBI S-125 T
Nortegl	TBK SN-403 T		2,1	TBI S-125 T
Trapesplate, Korrugerte takplater	TBK P-111 T	440	1,9	TBI I-125 T
Trapes- / Sandwich-profiler	TBK TP-610		2,4	
Alsvåg, Kami, Kami S-plate, Korrugal (gammel), Plegel, Teliska taksteinplate,	TBK T-166 t	350	1,8	TBI I-125 T
CCB Pan., Euro-tak, Jovi-pan., Verform/Rydabpan., Scanprofil, Borgia, Classic, Regent, Lindab LPE	TBK T-166 T	355	1,8	TBI I-125 T
Diplomtaket, Elitetak, Lindab takpannen, Plannja Korrugal/ Royal taksteinpl., Harmoni, Lindab LPA	TBK P-140 T	400	1,8	TBI I-125 T
Elitetak, Lindab takpan., Plannja takpan.	TBK E-119 T	400	1,8	TBI I-125 T
Karlsen Stålpinne	TBK KS-170 T	345	1,8	TBI I-125 T
Øko Classic, Maxi takpanne	TBK Ø-170 T	345	1,8	TBI I-125 T
Plannja Combi, Regola	TBK P-133 T		2,1	TBI I-125 T
Plannja Korrugal/Mulitpanne, Pamir, Rapid	TBK P-135 T	465	1,8	TBI I-125 T
Shingel/Papptak	TBK SH PAPP T		2,45	TBI PAPP T
Plannja Robust takpanne, Powertek, Decra takpanne, Stratos., Metrobond	TBK F-460 T		2,0	TBI D-125 T
Rydab Ambassadør, Alsvåg Monark	TBK R-140 T	350	1,8	TBI I-125 T
ClickFals-plater / Båndtekket tak *	TBK B-640		3,2	
Ruukki Finera	TBK F-333	330	1,8	TBI I-125 T

*) Innfeste båndtekket tak i hver ende, samt i annenhver fals

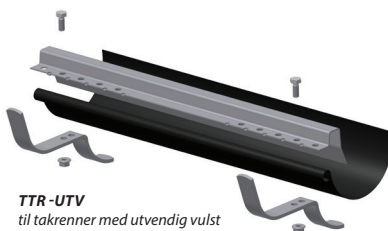
GJELDER FOR TAKSTOL C-C 60 cm

Takbro plattform TBP 105	Effektiv lengde	Takbro konsoll TBK C-C 120 cm	Takbro konsoll TBK SH PAPP T	Tegl/betong, skifertak og Profilerte platetak TBI S-125 T TBI I-125 T TBI D-125 T	Shingel- og Papptak TBI SH PAPP T
STK	CM	PK.	STK	STK	PK
1	115	2	2	1	1
2	220	3	3	2	2
3	325	4	4	3	3
4	430	5	5	4	4
5	535	6	6	5	4/5
6	640	6	6	6	5
7	745	7	7	7	6
8	850	8	8	8	7
9	955	9	9	9	8
10	1 060	10	10	10	9
11	1 165	11	11	10	10
12	1 270	12	12	11	10/11
13	1 375	13	13	12	11
14	1 480	13	13	13	12
15	1 585	14	14	14	13

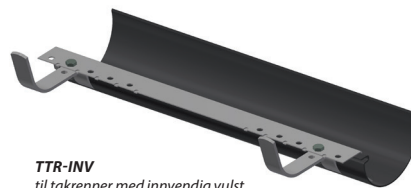
DIVERSE UTSTYR

STIGESIKRING TTR-utv / TTR-inv

Overflate: Forhåndsgalvanisert min 275 g/m²
Polyesterbelagt min 60µm
Vekt pr. stk.: 1,10 kg
Antall krt/pall.: 12/120



TTR-UTV
til takrenner med utvendig vulst



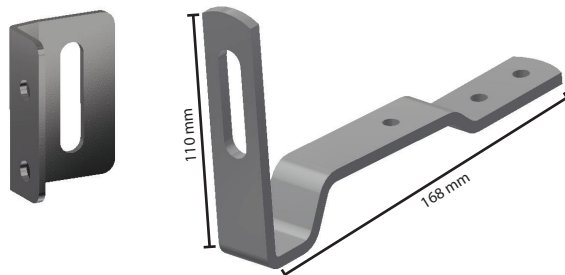
TTR-INV
til takrenner med innvendig vulst

DIVERSE UTSTYR

SOLARBRAKETT I-32

Brakett for innfesting av solcellepanel på tak.
Passer til; Decra, Powertekk, Gerard, Bond, Evertile, etc.

Overflate: Forhåndsgalvanisert min 275 g/m²
Polyesterbelagt min 60µm
Vekt pr. stk.: 0,28 kg
Antall krt/pall.: 48/2880



DIVERSE UTSTYR

STIGESIKRING B-T

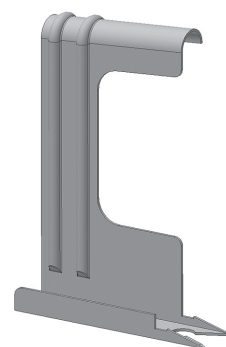
Overflate: Forhåndsgalvanisert min 275 g/m²
Polyesterbelagt min 60µm
Vekt pr. stk.: 1,10 kg
Antall krt/pall.: 1/120



DIVERSE UTSTYR

STORMKLIPS PK-55 / PK-70 / PK-90 / PK-95

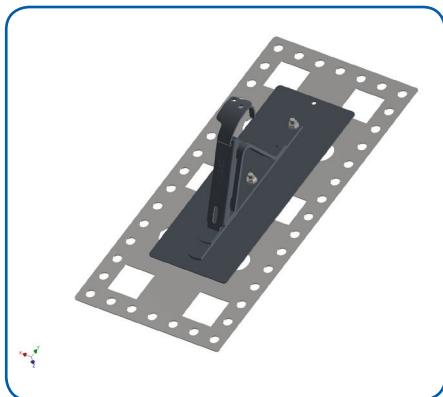
Taktype: Tegl og betong
Overflate: Forhåndsgalvanisert min 275 g/m²
(PK-70 også i AISI430)
Antall krt: 125 / 125 / 125 / 100 / 100
Vekt pr. stk.: 0,02kg



LOBAS Stormklips benyttes til forankring av
tegl- og betongstein

TAKSIKRINGSUTSTYR TIL ISOLERTE TAK

DIVERSE UTSTYR

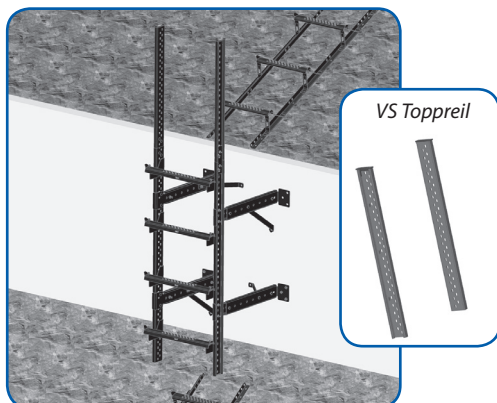


LOBAS leverer taksikringstutstyr til isolerte tak teknet med takbelegg og folie;
Taksstiger, takbroer, feieplata, snøfangerutstyr, sikringslinepunkt osv.

Ta kontakt for mer informasjon.

VS VEGGSTIGE 40/4 m/festepakke

DIVERSE UTSTYR



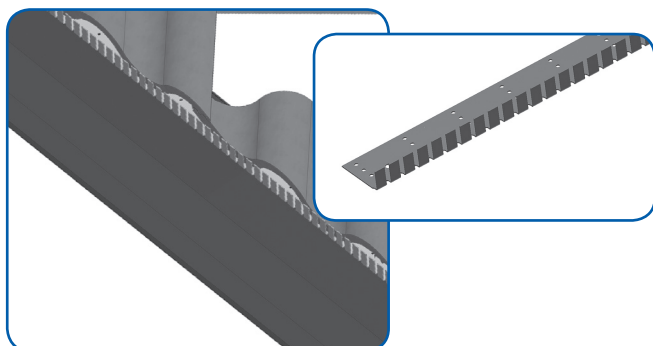
Standard farge: GALV70
Overflate: Forhåndsgalvanisert min 275 g/m²
Polyesterbelagt min 60µm
Lengde: 1155 mm
Bredde: 419 mm
Vekt pr. stk.: 16,4 kg (inkl. festepakke)

Ekstraustyr: VS Toppreil (lengde 650 mm, 2,1 kg)

Avstand vegg til vange: 45-70 cm

GRADRENNE KANTBESLAG, GKB-111

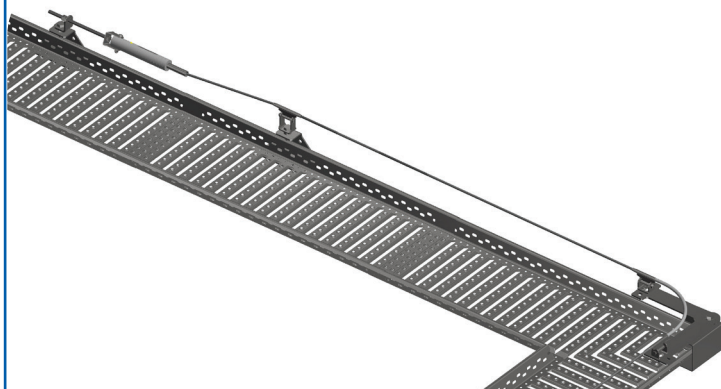
DIVERSE UTSTYR



Overflate: Forhåndsgalvanisert min 275 g/m²
Polyesterbelagt min 60µm
Festemidler: 5 stk skruer medfølger
Byggelengde: 106 cm
Vekt pr. stk.: 1,08 kg
Antall krt/pall.: 5/100

VAIERSIKRING TAKBRO

DIVERSE UTSTYR



LOBAS leverer vaier til takbro for feste av sikkerhetsline. Vaiersystemet er oppført i rustfritt stål. Ta kontakt for mer informasjon og tilbud



Lonevåg Beslagfabrikk AS
N-5282 Lonevåg

Tel.: +47 56 19 31 00

Fax: +47 56 19 31 19

E-mail: lobas@lobas.no

www.lobas.no