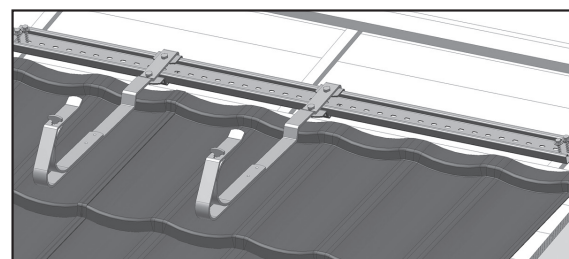
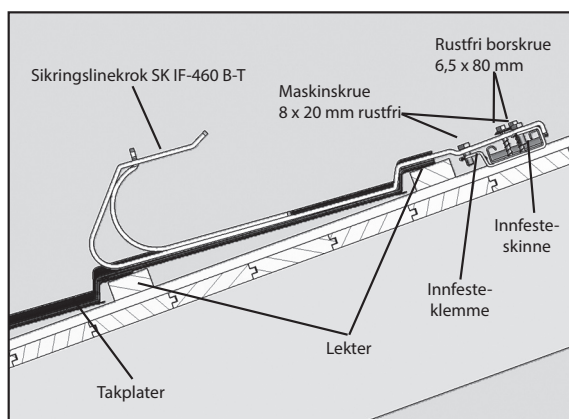
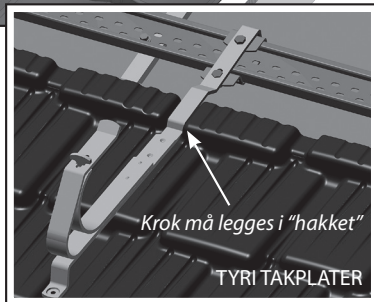
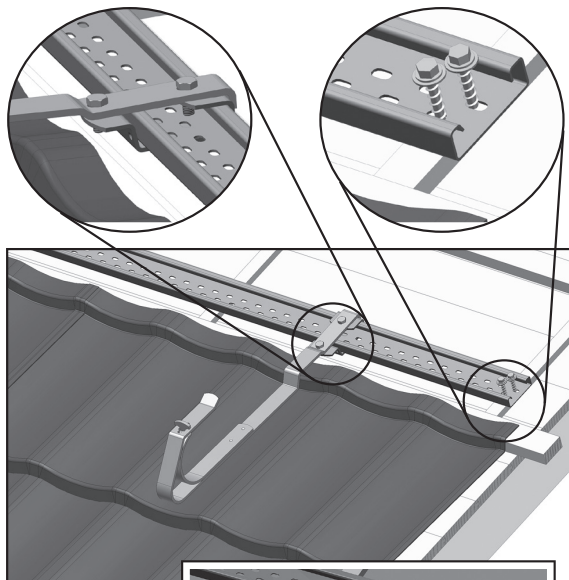




Sikringslinekrok SK IF-460 B-T Sikringslinekrok SK TY-650 B-T



Det må brukes skruedrill med pipe ved montering

- 1) Festeklemmen kneppes på innfesteskinnen før montering. Den frie enden av festeklemmen skal peke ned på innfesteskinnen.
- 2) Innfesteskinnen må plasseres slik at sikringskroken trekkes opp mot øvre platekant, slik at en får minst mulig åpning mellom platene. Innfesteskinnen er beregnet for 23 mm lekttykkelse. Ved tykkere lekter /forenklet undertak må ekstra trebord monteres på sperrene der innfesteskinnen skal skrues (Se fig 1.) Innfesteskinnen skrues til taksperre ved hjelp av 2 stk 6,5 x 80 mm rustfri borskrue i hver side. Påse at skruene treffer mest mulig midt i sperren. Det er et krav at skruen får godt feste i sperren! Minimum 30 mm av skruen må gå ned i sperren. Ved tykkere undertak/sløyfer må lengre skruer benyttes.
- 3) Sikringslinekroken skrues til festeklemmen med 2 stk M8x20 rustfri maskinskruer. Festeklemmen må eventuelt justeres sideveis slik at sikringslinekroken ligger i pannenbunnen. Skruene trekkes godt til slik at god klemeffekt oppnås.
- 4) NB! En sikringsline skal alltid hektes inn på den nederste bøylen på sikringslinekroken (ikke rundt hele kroken) slik at en er sikker på at linen ikke kan hoppe av.
- 5) Dersom en ønsker et mer stabilt feste for løs stige kan to sikringskroker monteres på samme skinne.



TA-4-08-28

09.08.2019 / R6

ETTERSYN:

Som sikkerhetsutstyr må produktet kontrolleres årlig, eller før bruk, for eventuelle skader/ defekter.

Skruer må eventuelt etterstrammes, og skadde, defekte deler skiftes ut.

Huseier bør ta vare på monteringsanvisningen



Lonevåg Beslagfabrikk AS
N-5282 Lonevåg
Norway
14

EN 517:2006
Taksikringskrok
Fastmontert krok på skråtak
for sikring av personer

Type B
Ekstern brannytelse
Ansees å tilfredstille
Reaksjon på brann Klasse A1

DoP SK-0002
finnes på:

[http://www.lobas.no/
dokumentasjon/dop](http://www.lobas.no/dokumentasjon/dop)