



MARELD SHINY 3000 RE



RECHARGEABLE
BATTERY



NARROW
LIGHT



WIDE
LIGHT



EXTREMELY
DURABLE



OUTDOOR
USE



INDOOR
USE



NARROW
AREAS

MARELD
PRO LIGHTING®

MARELD

SHINY 3000 RE

Svenska	4
English	7
Norsk	10
Suomi	13
Dansk	16
Polski	19
Eesti	22
Lietuviškai	25
Latviski	28
Français	31
Česky	34
Slovenčina	37

SVENSKA

VIKTIGT!

Läs dessa anvisningar innan du använder den portabla lampan.

Spara dessa anvisningar för framtida behov.

Tekniska data

1. Art.no.690007125
2. Material i stomme: Aluminium + termoplastisk elast (TPE) + polykarbonat
3. Färgtemperatur för LED: Cirka 6500 K
4. Färgåtergivningindex (CRI) för LED: 80
5. Ljusflöde: 3000 lm
6. Med laddare (5 V, 2 A)
7. Med USB-C-sladd (1 meter)
8. Batteri: Litiumjon (7,4 V, 5000 mAh, 37 Wh)
Laddningstid: Cirka 5 timmar
Drifttid: 3 till 10 timmar (max.)
9. Effektutgång: 5 V, 1 A (max.)
10. IP65, IK08
11. Lampans vikt: 1,6 kg
12. Lampans mått: 15,6 x 10,5 x 25,2 cm
13. Lägen för strömbrytare: 100 %, 50 %, 25 %, AV
OBS! Om lampan är kvar i något läge längre än 5 sekunder släcks den vid nästa tryckning.

Säkerhetsföreskrifter

- Använd inte lampan i närheten av lättantändliga material eller gaser.
- Använd endast de tillbehör som medföljer produkten.
- Försäkra dig om att obehöriga personer (särskilt barn) inte har åtkomst till lampan.
- Rikta inte lampan direkt mot ögonen på människor eller djur.
- Kontrollera strömförsörjningssladden innan du använder lampan.
- Om strömförsörjningssladden har skadats måste den bytas ut av behörig elektriker (skadad sladd utgör stor fara).

Rengöring

- Koppla bort strömförsörjningssladden och vänta tills lampan har svalnat innan du rengör
- LED-strålkastaren. Rengör med torr, eller lätt fuktad, ren och luddfri trasa (använd mildt rengöringsmedel vid behov).
- Använd inte rengöringsprodukter som innehåller slipmedel eller lösningsmedel.

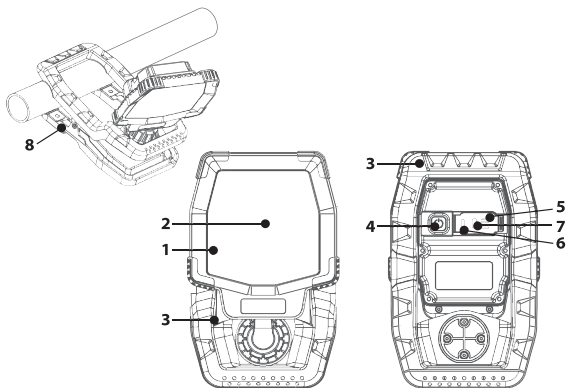
Underhåll

- Kontrollera LED-strålkastarens stickpropp, strömförsörjningssladd och hölje och försäkra dig om att ingenting är skadat före varje användning. Byt ut eventuellt

SVENSKA

skadad lins omedelbart.

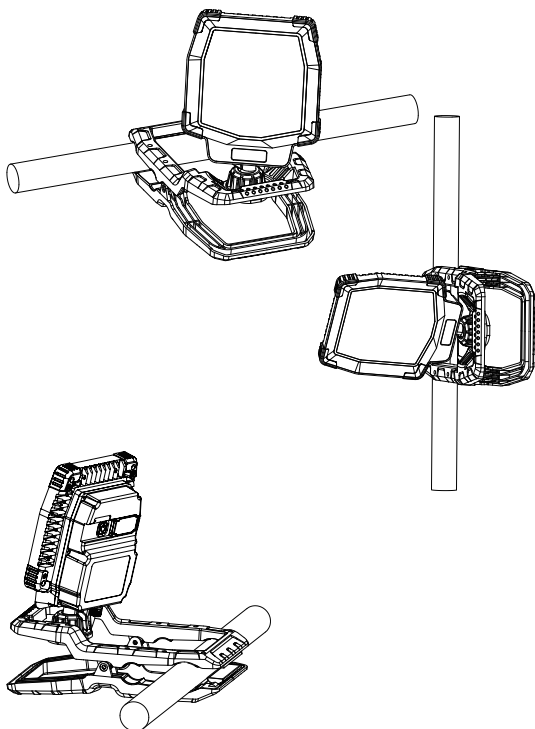
- Rengör hölje och lins omedelbart om dessa är smutsiga (annars finns risk för överhettning).
- Ladda lampan var tredje månad (på så sätt uppnår du bästa möjliga livslängd för batteriet).

Använda lampan

1. Bländfri lins
2. SMD LED
3. Gummiskydd
4. Strömbrytare
5. Batteriladdningsindikator
6. Laddningsuttag (USB-C)
7. USB-uttag
8. Clipfäste

SVENSKA

Vinklingsbar klämma (360°)



IMPORTANT

Read these instructions fully before using the luminaire, portable.

Retain these instructions for future reference.

Technical data

1. Art.no.690007125
2. Body materials: Aluminum + TPE + PC
3. LED color temperature: Approx. 6500 K
4. LED CRI: 80
5. Light output: 3000 lm
6. With 5 V, 2 A charger
7. With 1 m Type C USB cable
8. Battery: 7.4 V, 5000 mAh, 37 Wh Li-ion
Charging time: Approx. 5 hours
Operating time: 3-10 hours max.
9. Power output: 5 V, 1 A max.
10. IP65; IK08
11. Weight of lamp: 1.6 kg
12. Lamp dimension: 15.6 x 10.5 x 25.2 cm
13. Switch modes: 100%, -50%, - 25%, OFF

Note: If left in any mode for more than 5 seconds, the next press will turn the light OFF.

Safety precautions

- Do not use the lamp in the immediate vicinity of inflammable materials or gases.
- Only use the accessories included with the product .
- Keep the lamp out of reach of unauthorized persons, especially children.
- Do not point the light directly in your own or any other person's or animal's eyes.
- Always check the mains cable before you use the lamp.
- If the supply cord is damaged ,it shall be replaced by a similar qualified person in order to avoid a hazard

Cleaning

- Before cleaning the LED floodlight, disconnect the power cable and allow the floodlight to cool down Sufficiently.
- Clean with a dry or slightly moist, clean, lint-free cloth and a mild detergent if required.
- Do not use cleaners that contain abrasives or solvents.

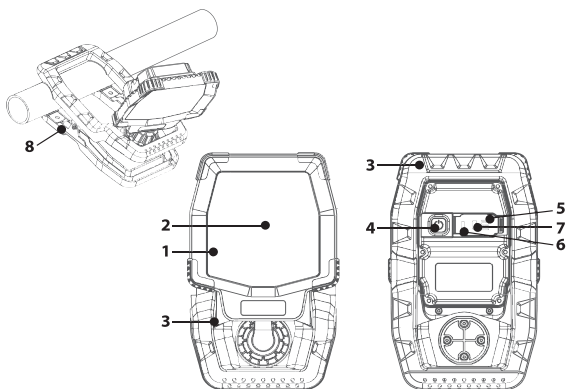
Maintenance

- Check the plug, power cable, and housing of the LED floodlight for damage before each use. If the lens is damaged it must be replaced immediately.

ENGLISH

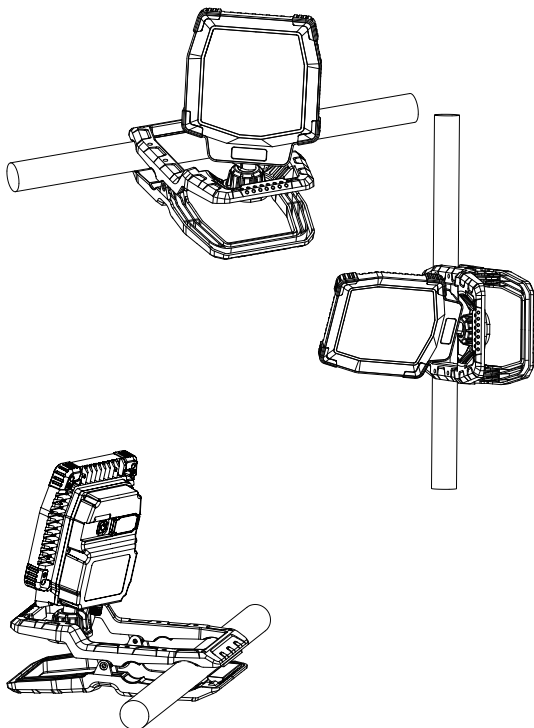
- Clean any dirt from the housing or the lens immediately, since it could cause overheating.
- Charge the lamp every 3 months for longer battery lifetime.

How to use the lamp



1. Glare-free lens
2. SMD LED
3. Rubber cover
4. ON/OFF switch
5. Battery charge indicator
6. USB Type C charging port
7. USB output
8. Clip fastening

Clip and 360° Swivel



NORSK

VIKTIG

Les disse instruksjonene nøye før du bruker den bærbare lampen.

Ta vare på disse instruksjonene for fremtidig referanse.

Tekniske data

1. Art.no.690007125
2. Lampehusmaterialer: Aluminium + TPE + PC
3. LED-fargetemperatur: Ca. 6500 K
4. LED CRI: 80
5. Lysmengde: 3000 lm
6. Med 5 V, 2 A lader
7. Med 1 m type C USB-kabel
8. Batteri: 7,4 V, 5000 mAh, 37 Wh li-ion
Ladetid: Ca. 5 timer
Brukstid: 3-10 timer maks.
9. Utgangseffekt: 5 V, 1 A maks.
10. IP65; IK08
11. Lampens vekt: 1,6 kg
12. Lampemål: 15,6 x 10,5 x 25,2 cm
13. Brytermoduser: 100 % - 50 % - 25 %, AV

Merk: Hvis lampen er i en modus i mer enn 5 sekunder, slås den AV neste gang du trykker på bryteren.

Sikkerhetsforanstaltninger

- Bruk ikke lampen i umiddelbar nærhet av brennbare materialer eller gasser.
- Bruk bare det tilbehøret som følger med produktet.
- Oppbevar lampen utilgjengelig for uautoriserte personer, spesielt barn.
- Rett ikke lyset direkte mot dine egne eller andres øyne, og heller ikke mot dyrs øyne.
- Kontroller alltid strømkabelen før du bruker lampen.
- Hvis strømkabelen er skadet, må den skiftes av en kvalifisert person for å unngå farlige situasjoner.

Rengjøring

- Koble fra strømkabelen før rengjøring av LED-lampen og la den kjøle tilstrekkelig.
- Rengjør med en tørr eller lett fuktet, løfri klut og et mildt rengjøringsmiddel om nødvendig.
- Bruk ikke rensedmidler som inneholder slipemidler eller løsemidler.

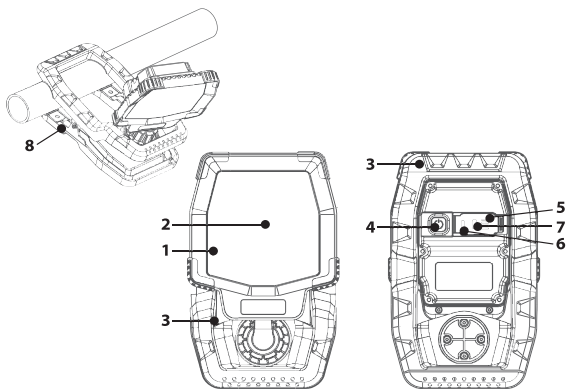
Vedlikehold

- Kontroller at LED-lampens støpsel, strømkabel og hus ikke har skader før hver bruk. Hvis glasset er skadet, må det skiftes umiddelbart.
- Tørk bort eventuelt smuss fra huset eller glasset umiddelbart ettersom det kan

føre til overoppheting.

- Lad lampen hver 3. måned for å oppnå lengre batterilevetid.

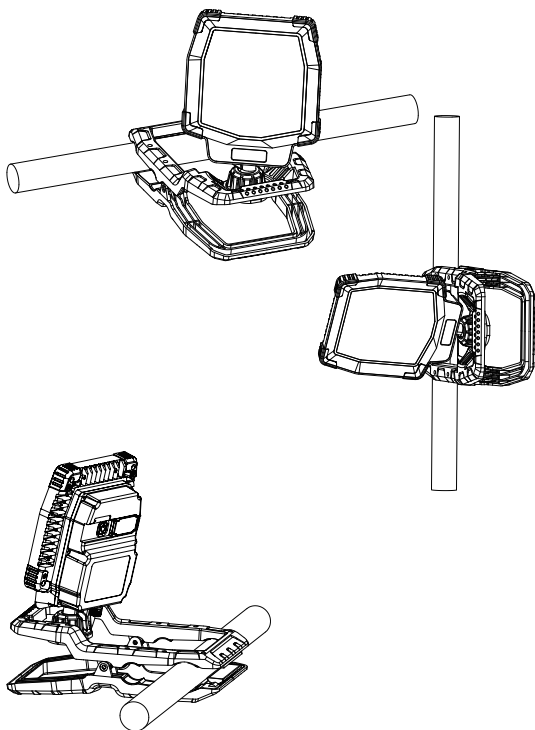
Hvordan bruke lampen?



1. Refleksfritt glass
2. SMD LED
3. Gummideksel
4. Av/på-bryter
5. Batteriladeindikator
6. USB type C-ladeport
7. USB-utgang
8. Klipsfeste

NORSK

Klips og 360° dreining



TÄRKEÄÄ

Lue käyttöohje huolellisesti ennen kuin käytät tuotetta Kannettava valaisin.

Säilytä ohje tulevaa tarvetta varten.

Tekniset tiedot

1. Art.no.690007125
 2. Rungon materiaalit: Alumiini + TPE + PC
 3. LED-väriämpötila: Noin 6500 K
 4. LED CRI: 80
 5. Valovirta: 3000 lm
 6. Mukana laturi 5 V, 2 A
 7. Mukana kaapeli USB-C 1 m
 8. Akku: 7,4 V, 5000 mAh 37 Wh Li-ion
Latausaika: Noin 5 tuntia
Käyttöaika: 3-10 tuntia maks.
 9. Lähtöjännite: 5 V, 1 A maks.
 10. IP65; IK08
 11. Valaisimen paino: 1,6 kg
 12. Valaisimen koko: 15,6 x 10,5 x 25,2 cm
 13. Valotehovahitoehdot: 100 %, -50 %, -25 %, OFF
- Huom! Mikäli painallusten välillä on yli 5 sekuntia, seuraava painallus sammuttaa valon.

Turvallisuusohjeet

- Älä käytä valaisinta syttyvien materiaalien tai kaasujen läheisyydessä.
- Käytä vain tuotteen mukana toimitettuja tarvikkeita.
- Pidä valaisin sivullisten, erityisesti lapsien, ulottumattomissa.
- Älä suuntaa valoa suoraan omiin, muiden ihmisten tai eläinten silmiin.
- Tarkista virtajohto aina ennen valaisimen käyttämistä.
- Mikäli virtajohto on vaurioitunut, sen saa turvallisuussyistä vaihtaa vain asianmukaisesti koulutettu henkilö.

Puhdistaminen

- Ennen puhdistamisen aloittamista LED-valaisimen johto on irrotettava virtalähteestä ja valaisimen on annettava jäähtyä hyvin.
- Käytä puhdistuksessa kuivaa tai nahkeaa nukkaamatonta liinaa ja, tarvittaessa, mietoa pesuainetta.
- Älä käytä hankaus- tai liuotainaineita sisältäviä puhdistusaineita.

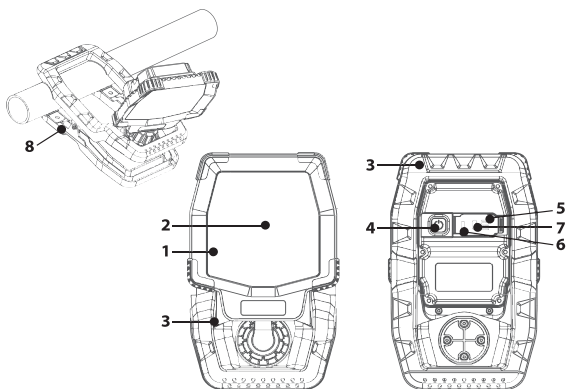
Kunnossapito

- Tarkista pistoke, johto ja lamppukotelo ennen jokaista käyttöä. Mikäli linssi on vaurioitunut, se on vaihdettava heti.
- Poista rungosta ja linssistä lika heti, sillä se voi aiheuttaa ylikuumenemista.

SUOMI

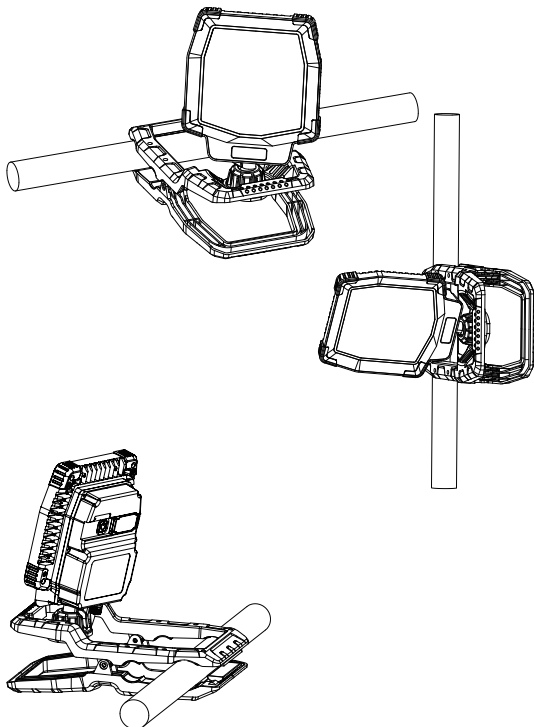
· Valaisin kannattaa ladata 3 kuukauden välein, sillä se pidentää akun käyttöikää.

Valaisimen käyttäminen



1. Häikäisemätön linssi
2. SMD LED
3. Kumisuojus
4. ON/OFF-kytkin
5. Akkuvarauksen merkkivalo
6. Latausliitäntä USB-C
7. USB-lähtöliitäntä
8. Pikakiinnike

Kiinnitys- ja 360°-kiertoliitin



DANSK

VIGTIGT

Læs hele brugsanvisningen igennem inden det transportable armatur tages i brug.
Opbevar denne brugsanvisning til evt. fremtidig brug.

Tekniske data

1. Art.no.690007125
 2. Hovedenhedens materialer: Aluminium + TPE + PC
 3. LED'ens farvetemperatur: Ca. 6500 K
 4. LED'ens CRI: 80
 5. Lysudgangseffekt: 3000 lm
 6. Med 5 V, 2 A oplader
 7. Med 1 m USB-kabel af typen C
 8. Batteri: 7.4 V, 5000 mAh, 37 Wh Li-ion
Opladningstid: Ca. 5 timer
Driftstid: Maks. 3-10 timer
 9. Udgangseffekt: Maks. 5 V, 1 A
 10. IP65; IK08
 11. Lampens vægt: 1.6 kg
 12. Lampemål: 15.6 x 10.5 x 25.2 cm
 13. Knapindstillinger: 100 %, -50 %, -25 %, slukket
- Bemærk: Når der ikke har været trykket på knappen i mere end 5 sekunder, slukkes lampen ved næste tryk.

Sikkerhedsforanstaltninger

- Lampen må ikke benyttes i umiddelbar nærhed af brændbare materialer eller luftarter.
- Benyt kun det tilbehør der leveres sammen med produktet.
- Hold lampen uden for uvedkommende personers, især børns, rækkevidde.
- Ret ikke lyset direkte mod dine egne eller andre personers eller dyrs øjne.
- Tjek altid hovedkablet inden lampen benyttes.
- Hvis forsyningskablet er beskadiget, skal det af sikkerhedsmæssige grunde udskiftes af en hertil kvalificeret person.

Rengøring

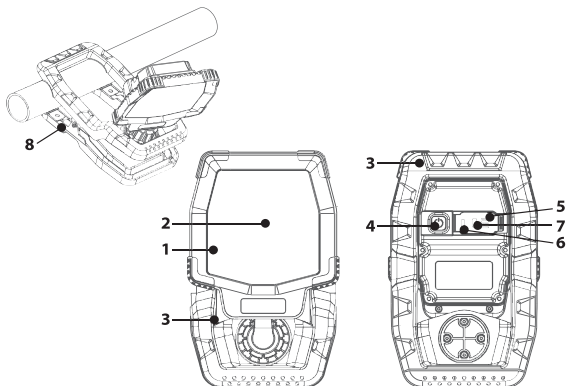
- Inden LED-projektøren rengøres, skal strømkablerne trækkes ud, og projektøren skal være tilstrækkelig afkølet.
- Rengør med en tør eller let fugtig ren og fnugfri klud og om nødvendigt et mildt rengøringsmiddel.
- Brug ikke rengøringsmidler, der indeholder slibe- eller opløsningsmidler.

Vedligeholdelse

- Kontrollér stik, strømkabler og LED-projektørens lampehus for skader hver gang inden brug. Hvis linsen er beskadiget, skal den straks udskiftes.

DANSK

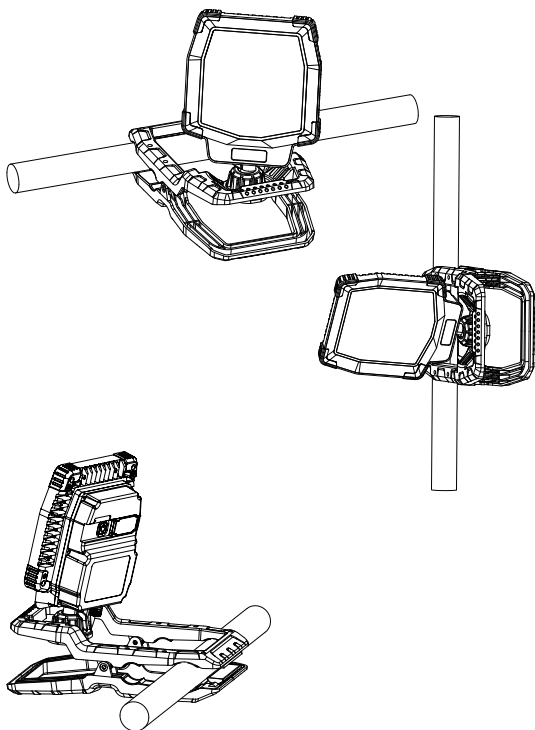
- Rens straks lampehus eller linse for snavs, da der ellers kan være risiko for overophedning.
- Oplad lampen hver 3. måned for længere batterilevetid.

Hvordan skal lampen benyttes?

1. Blændfri linse
2. SMD-LED
3. Gummiovertræk
4. Tænd-/sluk-knap
5. Indikator for batteriopladning
6. USB-opladningsport af typen C
7. USB-udgang
8. Klipsmontering

DANSK

Klips og 360°drejefunktion.



WAŻNE

Przed przystąpieniem do użytkowania przeczytać uważnie wszystkie zalecenia. Instrukcję należy zachować do użytku w przyszłości.

Dane techniczne

1. Art.no.690007125
 2. Materiały obudowy: aluminium + elastomer TPE + poliwęglan
 3. Temperatura barwy światła LED: ok. 6500 K
 4. Wskaźnik CRI LED: 80
 5. Strumień świetlny: 3000 lm
 6. W załączeniu ładowarka 5 V, 2 A
 7. W załączeniu kabel typu C USB, 1 m
 8. Akumulator: 7,4 V, 5000 mAh, 37 Wh, litowo-jonowy
Czas ładowania: ok. 5 godz.
Czas pracy: 3-10 godz. maks.
 9. Moc wyjściowa: 5 V, maks. 1 A
 10. IP65; IK08
 11. Masa lampy: 1,6 kg
 12. Wymiary lampy: 15,6 x 10,5 x 25,2 cm
 13. Pozytcje przełącznika: 100%, 50%, 25%, WYŁ.
- Uwaga: Jeśli czas pozostawania w dowolnym z trybów jest dłuższy niż 5 s, wówczas naciśnięcie przycisku powoduje wyłączenie lampy.

Zalecenia BHP

- Nie używać lampy w bezpośrednim sąsiedztwie łatwopalnych materiałów lub gazów.
- Używać wyłącznie akcesoriów dostarczonych z produktem.
- Trzymać lampę poza zasięgiem nieupoważnionych osób, zwłaszcza dzieci.
- Nie kierować światła w stronę oczu własnych ani innych osób lub zwierząt.
- Przed użyciem lampy zawsze sprawdzić kabel zasilający.
- Jeśli kabel zasilający jest uszkodzony, aby nie stwarzać zagrożenia musi zostać wymieniony przez uprawnioną osobę na podobny.

Czyszczenie

- Przed czyszczeniem lampy odłączyć od gniazdka kabel zasilający i odczekać, aż lampa dostatecznie ostygnie.
- W razie potrzeby wyczyścić suchą lub lekko wilgotną, czystą, niestrzępiącą się szmatką i łagodnym detergencem.
- Nie używać środków czyszczących zawierających substancje ściernie lub rozpuszczalniki.

Konserwacja

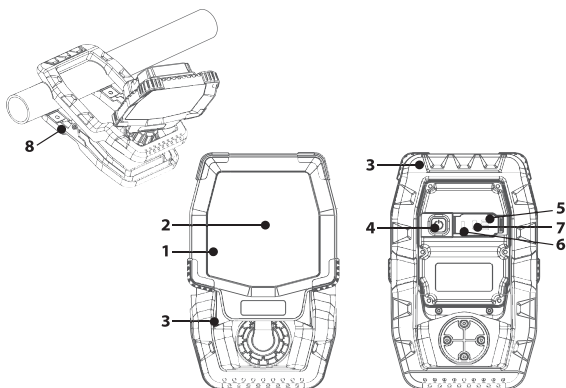
- Przed każdym użyciem sprawdzić wtyczkę, kabel zasilający i obudowę lampy LED pod kątem uszkodzeń. Jeśli szkło jest uszkodzone, należy je niezwłocznie wymienić.
- Natychmiast usuwać zanieczyszczenia z obudowy lub szkła, ponieważ może to

POLSKI

spowodować przegrzanie.

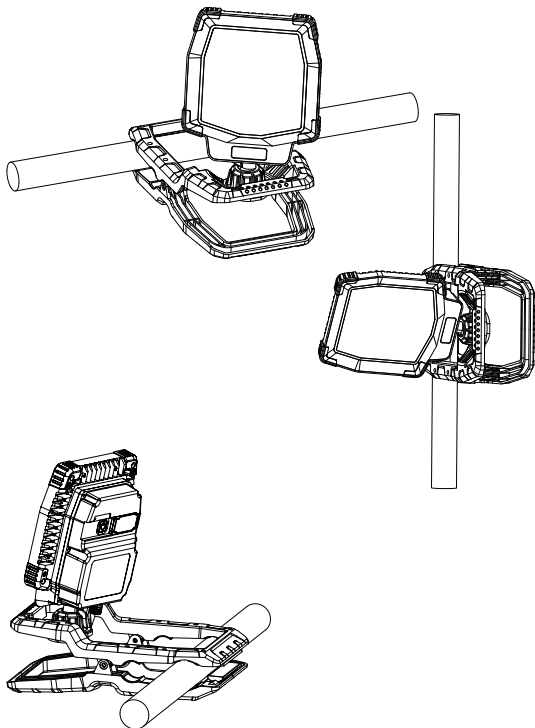
- Dla przedłużenia żywotności akumulatora ładować go co 3 miesiące.

Jak korzystać z lampy?



1. Szkiełko bezodblaskowe
2. SMD LED
3. Gumowa osłona
4. Wyłącznik ON/OFF
5. Wskaźnik stanu naładowania
6. Gniazdko ładowania USB typ C
7. Wyjście USB
8. Zacisk klipsowy

Zacisk sprężysty i ustawianie w zakresie 360°



EESTI

TÄHTIS

Loe enne lambi kasutamist käesolev kasutusjuhend hoolikalt läbi.

Hoia kasutusjuhend alles, et saaksid seda ka tulevikus vaadata.

Tehnilised andmed

1. Art.no.690007125
2. Korpuse materjalid: alumiinium + TPE + PC
3. Värvustemperatuur: Umbes 6500 K
4. Värviedastusindeks: 80
5. Valgusvoog: 3000 lm
6. Kaasas 5 V, 2 A laadija
7. Kaasas 1 m kaabel C USB
8. Aku: 7,4 V, 5000 mAh, 37 Wh liitiumioon
Laadimisaeg: Umbes 5 tundi
Tööaeg: max 3–10 tundi
9. Väljundvõimsus: 5 V max 1 A
10. IP65; IK08
11. Lambi mass: 1,6 kg
12. Lambi mõõtmed: 15,6 x 10,5 x 25,2 cm
13. Lülitli olekud: 100%, 50%, 25%, VÄLJAS

Märkus: Kui lamp on ühes olekus vähemalt 5 sekundit põlenud, siis nupule vajutamine lülitab lambi VÄLJAS.

Ohutusnõuded

- Ära kasuta lampi kergestiüttivate vedelike või gaaside läheduses.
- Kasuta ainult toote komplekti kuuluvaid tarvikuid.
- Hoia lamp eemal kõrvaliste isikute, eriti laste käeulatuses.
- Ära suuna lampi silma endale või teistele, ka mitte loomadele.
- Kontrolli alati enne kasutamist toitekaabli seisukorda.
- Kui kaabel on vigastatud, tuleb see ohtude vältimiseks lasta kvalifitseeritud elektrikul välja vahetada.

Puhastamine

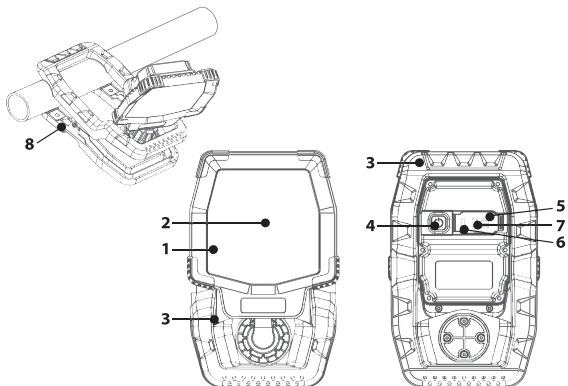
- I enne prožektorit puhastamist lahuta prožektor elektrivõrgust ja lase maha jahtuda.
- Puhasta vajadusel puhta ebemevaba lapiga, mis on kuiv või veidi niisutatud õrna puhastusvahendiga.
- Ära kasuta lahusteid sisaldavaid või abrasiivseid puhastusvahendeid.

Hooldus

- I enne prožektorit kasutamist kontrolli alati pistikut, toitekaablit ja prožektorit korpust. Vigastatud esiklaas tuleb kohe välja vahetada.
- I eemalda klaasile ja korpusele sattunud mustus koheselt, kuna see võib põhjustada ülekuumenemist.

• Iaku eluea pikendamiseks lae akut iga 3 kuu järel.

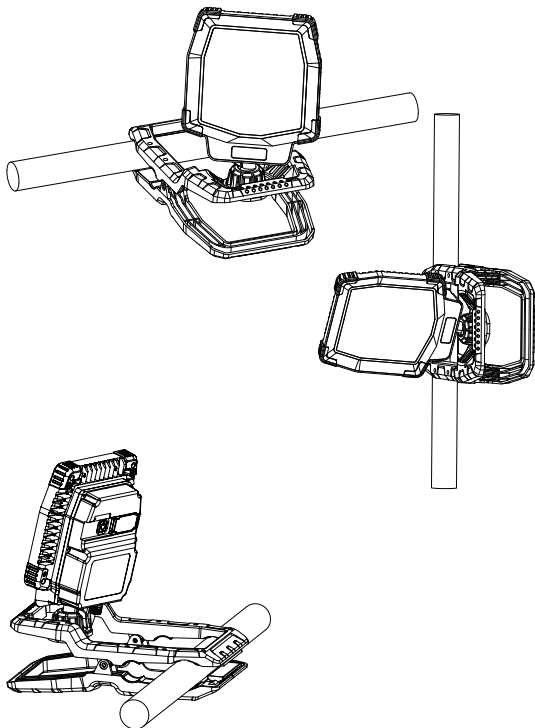
Lambi kasutamine



1. Mittepimestav esiklaas
2. SMD LED
3. Kummist kate
4. ON/OFF lülit
5. Aku indikaator
6. USB C-tüüpi laadimispesa
7. USB väljund
8. Kinnitusklamber

EESTI

360° pööratav klamber.



LIETUVIŠKAI**SVARBU.**

**Atidžiai perskaitykite šias instrukcijas prieš naudodami žibintą
Pasilikite šias instrukcijas ateičiai.**

Techniniai duomenys

1. Art.no.690007125
 2. Korpuso medžiagos Aliuminis + TPE + PC
 3. LED spalvos temperatūra: apytiksliai 6500 K
 4. LED CRI: 80
 5. Šviesos naudingumas 3000 lm
 6. Naudojant 5 V, 2 A įkroviklį
 7. Naudojant 1 m „Type C“ USB kabelį
 8. Akumuliatorius: 7,4 V, 5000 mAh, 37 Wh ličio jonų
Įkrovimo laikas: apytiksliai 5 val.
Veikimo trukmė: maks. 3–10 val.
 9. Galia: 5 V, 1 A maks.
 10. IP65; IK08
 11. Lempos svoris: 1,6 kg
 12. Šviestuvo matmenys: 15,6 x 10,5 x 25,2 cm
 13. Jungiklio režimai: 100 %, -50 %, 25 %, IŠJUNGTA
- Pastaba. Palikus veikti bet kuriuo režimu ilgiau nei 5 sekundes, kitą kartą nuspaudus mygtuką šviesa IŠSIJUNGS

Atsargumo priemonės

- Nenaudokite lempos arti degių medžiagų ar dujų.
- Naudokite tik su gaminiu pateikiamus priedus.
- Laikykite lempą neįgalotiems asmenims, ypač vaikams, nepasiekiamoje vietoje.
- Nenukreipkite šviesos tiesiai sau, kitam asmeniui ar gyvūnui į akis.
- Prieš naudodami lempą, visada patikrinkite maitinimo laidą.
- Jei maitinimo laidas pažeistas, jį turi pakeisti kvalifikuotas asmuo, kad būtų išvengta pavojaus.

Valymas

- IPrieš valydami LED prožektorių atjunkite maitinimo kabelį ir leiskite prožektoriumi pakankamai atvėsti.
- Valykite sausa ar šiek tiek drėgna švaria šluoste be pūkelių ir švelniu plovikliu, jei reikia.
- Nenaudokite valiklių, kuriuose yra abrazyvių medžiagų arba tirpiklių.

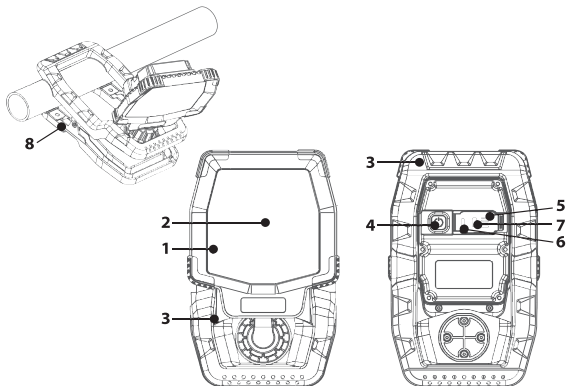
Techninė priežiūra

- IKiekvieną kartą prieš naudodami patikrinkite, ar LED prožektoriaus kištukas, maitinimo laidas ir korpusas nėra pažeisti. Jei pažeistas lęšis, jį reikia nedelsiant pakeisti.

LIETUVIŠKAI

- Nedelsdami nuvalykite nešvarumus nuo korpuso ir lęšio, nes jie gali sukelti perkaitimą.
- Rekomenduojama kas 3 mėnesius įkrauti lempą, kad bateriją būtų galima naudoti ilgiau.

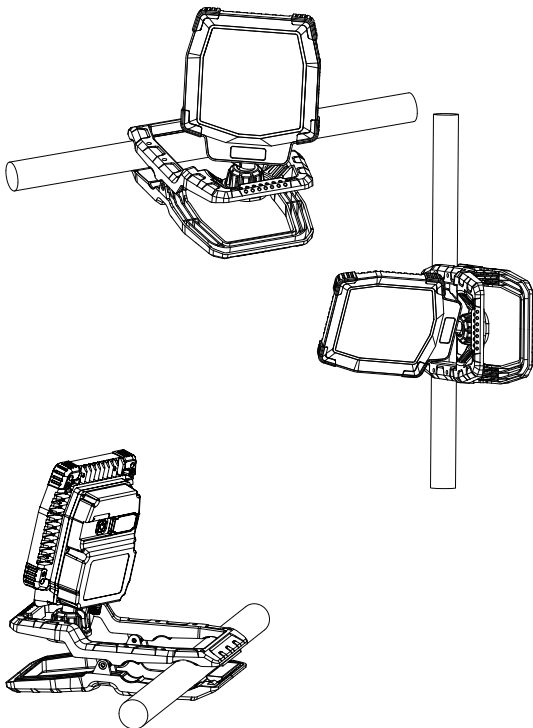
Kaip naudoti lempą?



1. Neakinantis lęšis
2. SMD LED
3. Guminė danga
4. ĮJUNGIMO / IŠJUNGIMO jungiklis
5. Akumuliatoriaus įkrovos indikatorius
6. USB „Type C“ įkrovimo prievadas
7. USB išvestis
8. Tvirtinimo spaustukas

LIETUVIŠKAI

Spaustukas ir 360° šarnyrinė jungtis



LATVISKI

SVARĪGI!

Pirms pārnēsājamā gaismekļa izmantošanas pilnībā izlasiet šīs instrukcijas.
Saglabājiet šīs instrukcijas turpmākai atsaucei.

Tehniskie dati

1. Art.no.690007125
2. Korpusa materiāli: alumīnijs + TPE + PC
3. LED krāsu temperatūra: aptuveni 6500 K
4. LED CRI: 80
5. Gaismas izvade: 3 000 lm
6. Ar 5 V, 2 A lādētāju
7. Ar 1 m garu C tipa USB kabeli
8. Akumulators: 7,4 V, 5 000 mAh, 37 Wh litija-jonu
Uzlādes ilgums: aptuveni 5 stundas
Darbības ilgums: maks., 3-10 stundas
9. Jaudas izvade: maks., 5 V, 1 A
10. IP65; IK08
11. Lampas svars: 1,6 kg
12. Lampas izmēri: 15,6 x 10,5 x 25,2 cm
13. Pārslēdzamie režīmi: 100%, -50%, - 25%, OFF (izslēgts)
Piezīme. Ja gaismeklis kādā režīmā darbojas ilgāk par 5 sekundēm, piespiežot nākamo reizi, gaisma tiks izslēgta.

Drošības pasākumi

- Nelietojiet lampu tuvu ugunsdrošiem materiāliem vai gāzēm.
- Izmantojiet tikai produkta komplektācijā iekļautos piederumus.
- Glabājiet lampu nepieejamā vietā nepiederošām personām, jo īpaši bērniem.
- Nespīdiniet gaismu tieši savās vai citu cilvēku acīs.
- Pirms lampas lietošanas vienmēr pārbaudiet elektrotīkla kabeli.
- Ja barošanas vads ir bojāts, kvalificētai personai tas jānomaina, lai novērstu apdraudējumu.

Tīrīšana

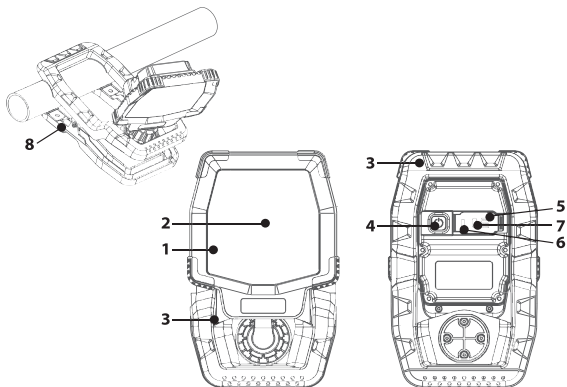
- Pirms LED prožektora tīrīšanas atvienojiet barošanas kabeli un ļaujiet prožektoram pietiekami atdzist.
- Pēc tam notīriet to ar sausu vai nedaudz mitru, tīru, nēplūksnainu audumu un, ja vajadzīgs, nekairinošu mazgāšanas līdzekli.
- Neizmantojiet tīrīšanas līdzekļus, kas satur abrazīvu materiālu vai šķīdinātājus.

Apkope

- Pirms katras lietošanas reizes pārbaudiet LED prožektora kontaktdakšu, strāvas vadu un korpusu. Ja lēca ir bojāta, tā nekavējoties jānomaina.
- Nekavējoties notīriet netīrumus no korpusa vai lēcas, jo tas var izraisīt pārkaršanu.

LATVISKI

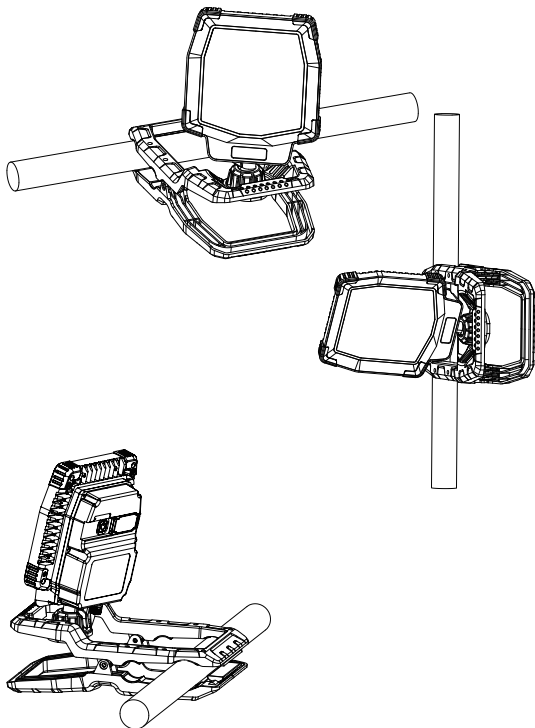
• Veiciet akumulatora uzlādi ik pēc 3 mēnešiem, lai paildzinātu kalpošanas ilgumu.

Lampas lietošana

1. Neapžilbinoša lēca
2. SMD LED
3. Gumijas pārsegs
4. Ieslēgšanas/izslēgšanas slēdzis
5. Akumulatora uzlādes indikators
6. USB C tipa uzlādes pieslēgvietā
7. USB izvade
8. Stiprinājuma klipsis

LATVISKI

Klipsis un 360 ° pagriešana



IMPORTANT

Prière de lire ces instructions avant d'utiliser le luminaire portable.

Prière de conserver ces instructions en vue d'une utilisation future.

Caractéristiques techniques

1. Art.no.690007125
 2. Matériaux du boîtier : Aluminium + TPE + PC
 3. Température de couleur des LED : Environ 6500 K
 4. CRI des LED : 80
 5. Puissance lumineuse : 3000 lm
 6. Avec chargeur de 5 V, 2 A
 7. Avec 1 m de câble USB de type C
 8. Pile : 7,4 V, 5000 mAh, 37 Wh Li-on
Durée de charge : Env. 5 heures
Durée de fonctionnement : 3 - 10 heures maxi
 9. Puissance nominale : 5 V, 1 A maxi
 10. IP65 ; IK08
 11. Poids de la lampe : 1,6 kg
 12. Dimensions de la lampe : 15,6 x 10,5 x 25,2 cm
 13. Modes de commutation : 100%, -50%, -25%, OFF
- Remarque : Si l'on reste sur n'importe quel mode pendant plus de 5 secondes, la prochaine pression éteint la lumière.

Mesures de sécurité

- Ne pas utiliser la lampe à proximité immédiate de matières ou gaz inflammables.
- Utiliser uniquement les accessoires fournis avec le produit.
- Garder la lampe hors de portée des personnes non autorisées, surtout des enfants.
- Ne pas diriger la lumière directement dans vos yeux ou ceux de toute autre personne ou d'un animal.
- Toujours inspecter le câble d'alimentation avant d'utiliser la lampe.
- Si le câble d'alimentation électrique est endommagé, il doit être remplacé par une personne qualifiée afin d'éviter tout danger.

Nettoyage

- Avant de nettoyer le projecteur à LED, débrancher le câble d'alimentation et laisser le projecteur refroidir de manière suffisante.
- Nettoyer avec un chiffon sec ou légèrement humide, propre, non pelucheux et en utilisant un détergent doux si nécessaire.
- Ne pas utiliser de produit d'entretien contenant des abrasifs ou des solvants.

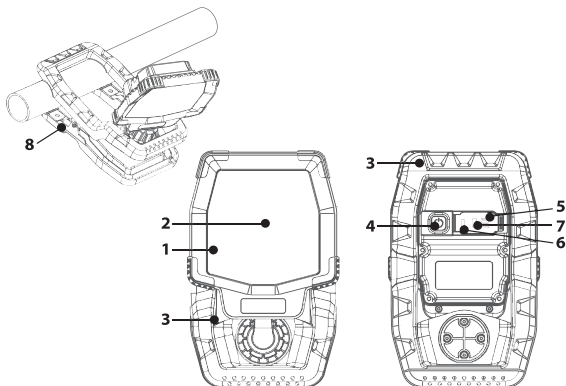
Maintenance

- Avant chaque utilisation, vérifier que la prise, le câble d'alimentation et le boîtier du projecteur LED ne sont pas endommagés. La lentille doit être immédiatement remplacée si elle est endommagée.

FRANÇAIS

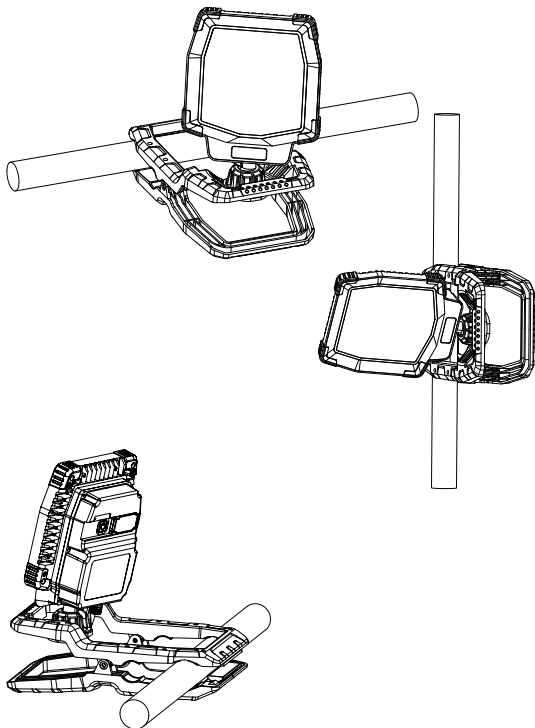
- Afin d'éviter toute surchauffe, supprimer immédiatement les éventuelles saletés présentes sur le boîtier ou la lentille.
- Pour prolonger la durée de vie de la pile, recharger la lampe tous les 3 mois.

Comment utiliser la lampe?



1. Lentille anti-éblouissante
2. LED SMD
3. Protection caoutchouc
4. Commutateur Marche/Arrêt
5. Indicateur de charge de la pile
6. Port de charge USB de type C
7. Sortie USB
8. Clip de fixation

Clip et pivot à 360 °



ČESKY

SVARĪGI!

Pirms pārnēsājamā gaismekļa izmantošanas pilnībā izlasiet šīs instrukcijas.
Saglabājiet šīs instrukcijas turpmākai atsaucei.

Tehniskie dati

1. Art.no.690007125
 2. Materiāly: Hlinīk + TPE + PC
 3. Bārevnā teplota LED: Cca 6500 K
 4. LED CRI: 80
 5. Svētelný výkon: 3000 lm
 6. S 5V, 2A nabíječkou
 7. S 1m USB kabelem typu C
 8. Akumulátor: 7,4 V, 5000 mAh, 37 Wh Li-ion
Doba nabíjení: Cca 5 hodin
Provozní doba: Max. 3-10 hodin
 9. Výkon: Max. 5 V, 1 A
 10. IP65; IK08
 11. Hmotnost svítilny: 1,6 kg
 12. Rozměry svítilny: 15,6 x 10,5 x 25,2 cm
 13. Režimy přepínání: 100%, -50%, -25%, OFF (Vypnuto)
- Poznámka: Zůstane-li světlo v nějakém režimu déle než 5 vteřin, dalším stisknutím je vypnete.

Drošības pasākumi

- Nelietojiet lampu tuvu ugunsnedrošiem materiāliem vai gāzēm.
- Izmantojiet tikai produkta komplektācijā iekļautos piederumus.
- Glabājiet lampu nepieejamā vietā nepiederošām personām, jo īpaši bērniem.
- Nespīdiniet gaismu tieši savās vai citu cilvēku acīs.
- Pirms lampas lietošanas vienmēr pārbaudiet elektrotīkla kabeli.
- Ja barošanas vads ir bojāts, kvalificētai personai tas jānomaina, lai novērstu apdraudējumu.

Tīrīšana

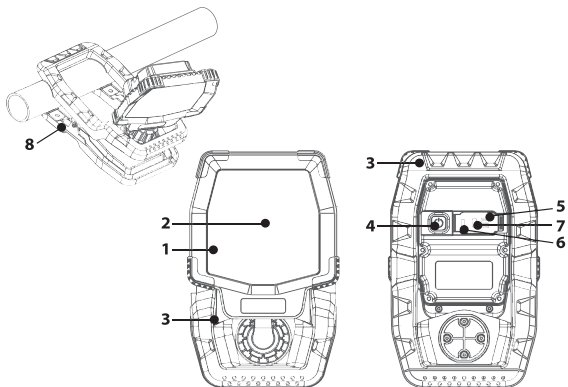
- Pirms LED prožektora tīrīšanas atvienojiet barošanas kabeli un ļaujiet prožektoram pietiekami atdzist.
- Pēc tam notīriet to ar sausu vai nedaudz mitru, tīru, neplūksnainu audumu un, ja vajadzīgs, nekairinošu mazgāšanas līdzekli.
- Neizmantojiet tīrīšanas līdzekļus, kas satur abrazīvu materiālu vai šķīdinātājus.

Apkope

- Pirms katras lietošanas reizes pārbaudiet LED prožektora kontaktdakšu, strāvas vadu un korpusu. Ja lēca ir bojāta, tā nekavējoties jānomaina.
- Nekavējoties notīriet netīrumus no korpusa vai lēcas, jo tas var izraisīt pārkaršanu.

· Veiciet akumulatora uzlādi ik pēc 3 mēnešiem, lai paildzinātu kalpošanas ilgumu.

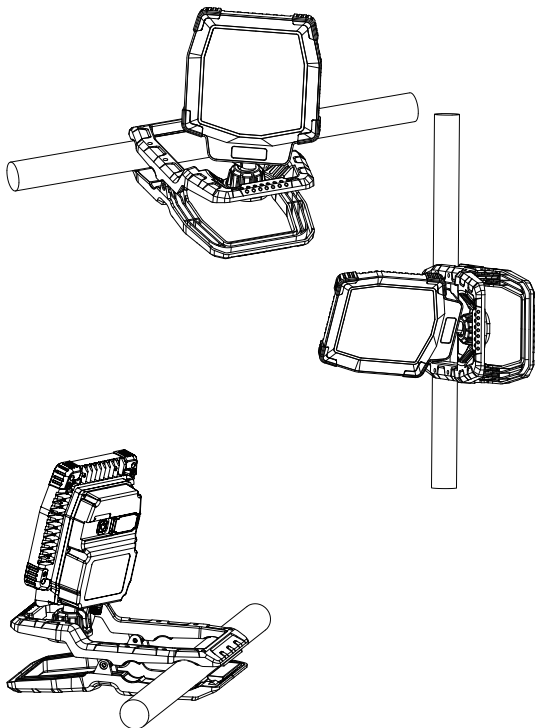
Lampas lietošana



1. Neoslūņující čočka
2. SMD LED
3. Gumový kryt
4. Přepínač ON/OFF
5. Indikátor nabití akumulátoru
6. Nabíjecí port USB typu C
7. USB výstup
8. Uchycení pomocí klipu

ČESKY

Klipsis un 360 ° pagriešana



SLOVENČINA**IMPORTANT**

Prière de lire ces instructions avant d'utiliser le luminaire portable.

Prière de conserver ces instructions en vue d'une utilisation future.

Caractéristiques techniques

1. Art.no.690007125
 2. Materiály tela: Hliník + TPE + PC
 3. Teplota farby LED: Približne 6500 K
 4. LED CRI: 80
 5. Svetelný výstup: 3000 lm
 6. S 5 V, 2 A nabíjačkou
 7. S 1 m káblom USB typu C
 8. Batéria: 7,4 V, 5000 mAh, 37 Wh Li-ion
Doba nabíjania: Približne 5 hodiny
Prevádzková doba: 3 – 10 hodín max.
 9. Výstupný výkon: 5 V, 1 A max.
 10. IP65; IK08
 11. Hmotnosť lampy: 1,6 kg
 12. Rozmery lampy: 15,6 x 10,5 x 25,2 cm
 13. Režimy zapnutia: 100%, - 50 %, - 25 %, VYP.
- Poznámka: Ak zostane v ľubovoľnom režime dlhšie ako 5 sekúnd, po ďalšom stlačení sa svetlo vypne.

Mesures de sécurité

- Ne pas utiliser la lampe à proximité immédiate de matières ou gaz inflammables.
- Utiliser uniquement les accessoires fournis avec le produit.
- Garder la lampe hors de portée des personnes non autorisées, surtout des enfants.
- Ne pas diriger la lumière directement dans vos yeux ou ceux de toute autre personne ou d'un animal.
- Toujours inspecter le câble d'alimentation avant d'utiliser la lampe.
- Si le câble d'alimentation électrique est endommagé, il doit être remplacé par une personne qualifiée afin d'éviter tout danger.

Nettoyage

- Avant de nettoyer le projecteur à LED, débrancher le câble d'alimentation et laisser le projecteur refroidir de manière suffisante.
- Nettoyer avec un chiffon sec ou légèrement humide, propre, non pelucheux et en utilisant un détergent doux si nécessaire.
- Ne pas utiliser de produit d'entretien contenant des abrasifs ou des solvants.

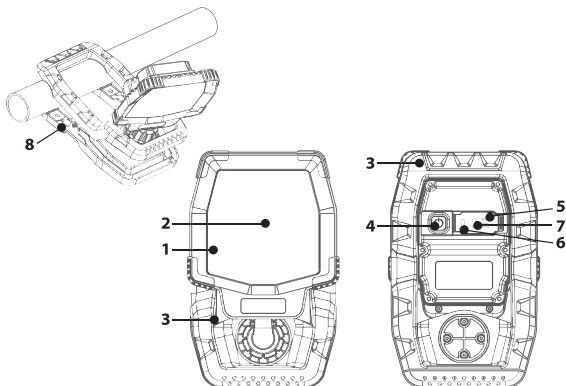
Maintenance

- Avant chaque utilisation, vérifier que la prise, le câble d'alimentation et le boîtier du projecteur LED ne sont pas endommagés. La lentille doit être immédiatement remplacée si elle est endommagée.

SLOVENČINA

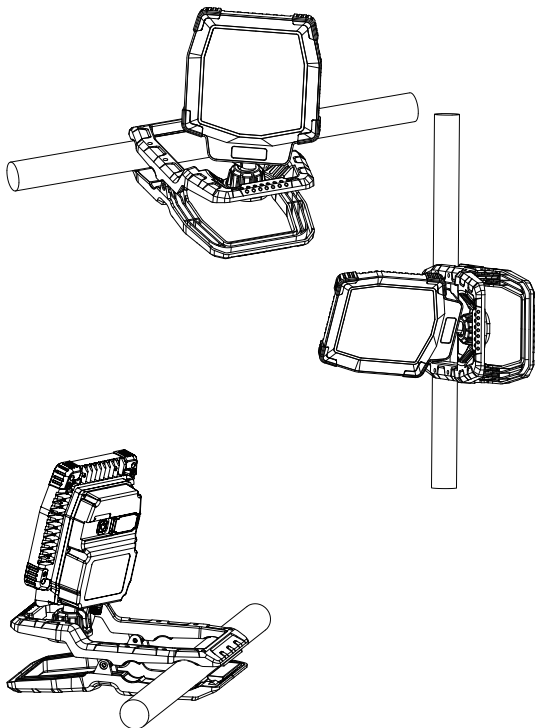
- I Afin d'éviter toute surchauffe, supprimer immédiatement les éventuelles saletés présentes sur le boîtier ou la lentille.
- IPour prolonger la durée de vie de la pile, recharger la lampe tous les 3 mois.

Comment utiliser la lampe?



1. Antireflexná šošovka
2. SMD LED
3. Gumený kryt
4. Vypínač
5. Indikátor nabíjania batérie
6. Nabíjací port USB typu C
7. Výstup USB
8. Upevnenie pomocou spony

Clip et pivot à 360 °



MARELD
PRO LIGHTING®

www.mareldprolighting.com

Luna