

Optimal kombinasjon  
av presisjon og styrke.



  
**Hultafors**

HDC

# Prisbelønte stemjern.

I vårt sortiment av våre populære HDC stemjern finnes det nå hele 11 bredder, fra 6 mm opp til 40 mm. De smale modellene passer utmerket for presisjonsarbeid og detaljsnekring, mens de brede modellene er optimalisert for rivningsarbeid. I 2015 vant vi Red Dot Award for vår design på våre HDC stemjern.

reddot award 2015  
winner

## STEMJERN HDC

Stemjern for oppgaver som krever ekstrem styrke og presisjon. Smidd i ett stykke med en gjennomgående robust I-profil for ekstrem bruddstyrke og for å maksimere kraftoverføringen ned i arbeidsstykket. Slagbestandig nylonslag som kan byttes ut når det er nedslitt. De smale modellene er optimalisert for detaljsnekring, mens de brede passer utmerket for rivningsarbeid. 25° eggvinkel for optimal samsvar mellom skarphet og presisjon. Hele bladet, inkludert håndtaket, kan legges flatt mot arbeidsflaten noe som gjør at du kan kutte parallelt med en flat overflate.

- Smidd i ett stykke med en gjennomgående I-profil.
- Flat underside for parallelle kutt.
- Håndtak av gripevennlig Santoprene.
- Utskiftbart slag i nylon som reservedel.
- Praktisk slire som passer både i et belte og på en knapp.



Stemjernet kan legges flatt mot arbeidsflaten noe som gjør at det passer perfekt til rivning av fliser.



Stemjernet kan legges flatt mot arbeidsflaten, slik at mæteriale kan fjernes uten at den underliggende overflaten blir skadet.

Utskiftbart slag av holdbar nylon, tilgjengelig som reservedel.

Håndtak i Santoprene for perfekt grep og presisjon.

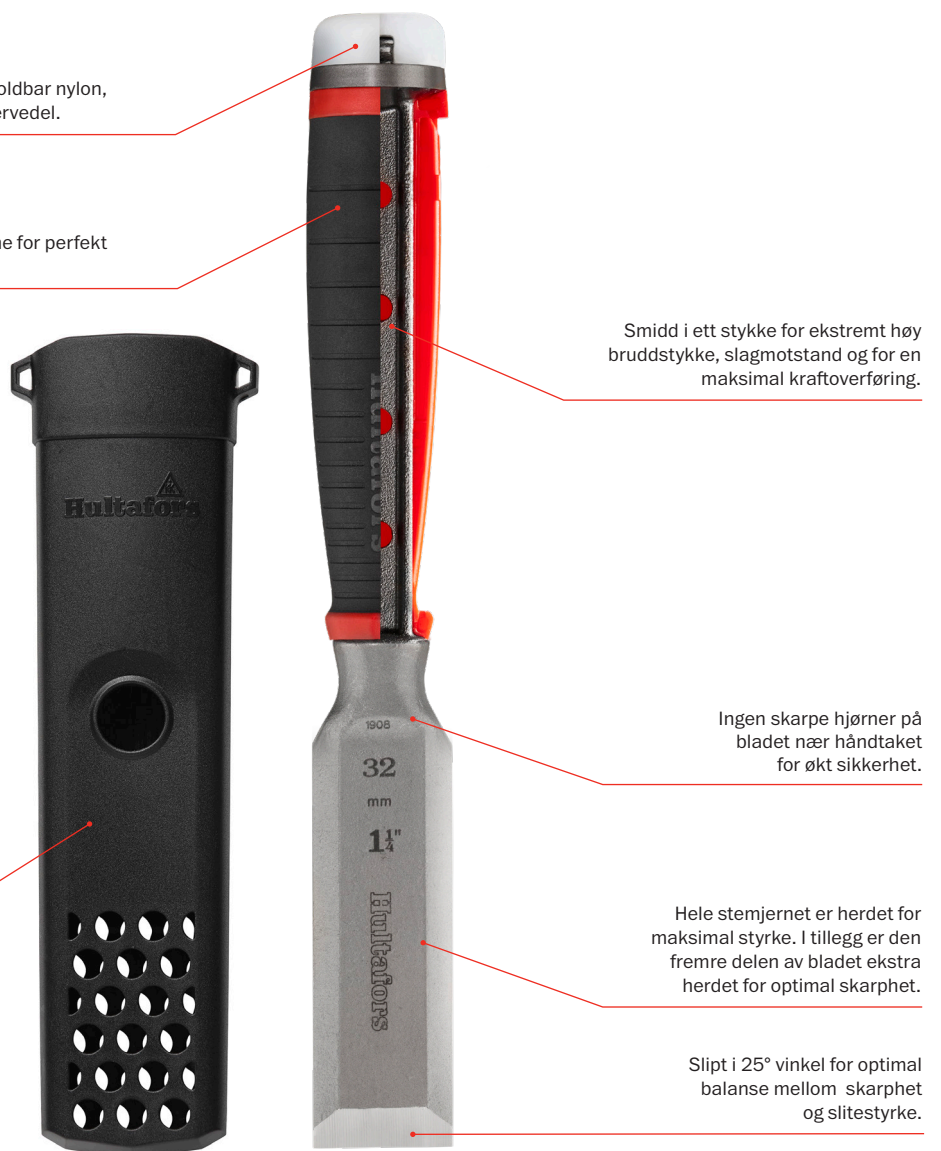
Smidd i ett stykke for ekstremt høy bruddstyrke, slagmotstand og for en maksimal kraftoverføring.

Ingen skarpe hjørner på bladet nær håndtaket for økt sikkerhet.

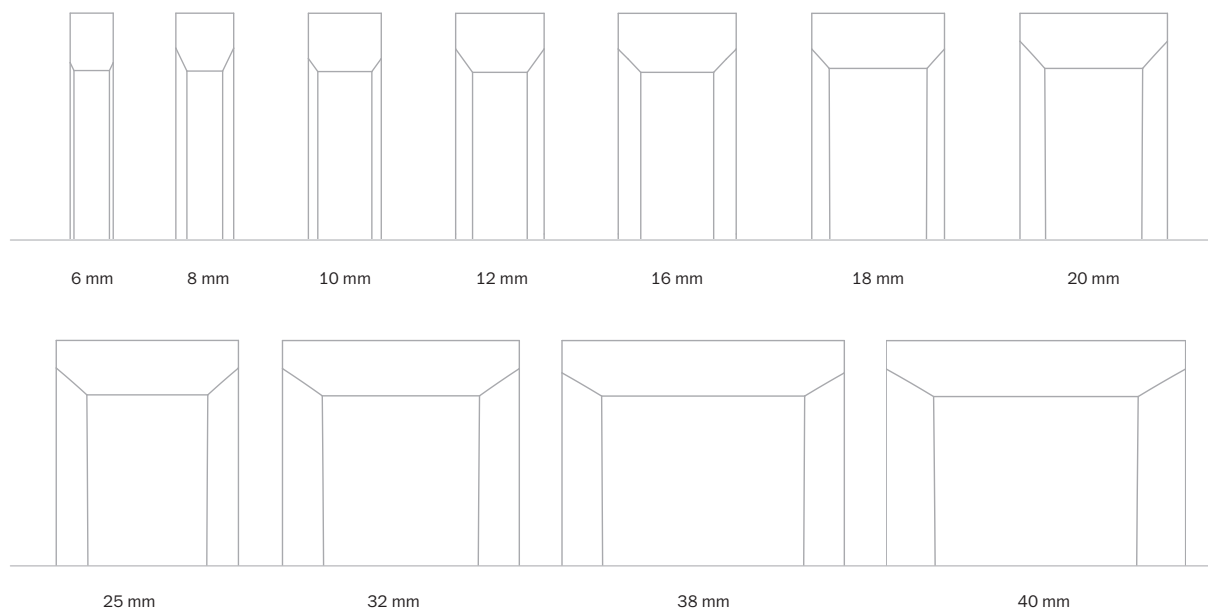
Praktisk hylster som beskytter stemjernet, deg og klærne dine. Hullene gjør det lettere å se størrelsen på stemjernet.

Hele stemjernet er herdet for maksimal styrke. I tillegg er den fremre delen av bladet ekstra herdet for optimal skarphet.

Slipt i 25° vinkel for optimal balanse mellom skarphet og slitestyrke.



# Sortiment.



# Distribusjon.

Produkt					Salgsenhet (produkt i forpakning)					Distribusjon					EAN-kode
Art.nr	NOBB	Modell	Bredde	Ant./f.pk.	Vekt	Lengde	Bredde	Høyde	Volum	Vekt	Lengde	Bredde	Høyde	Volum	
390603	57891695	HDC 6	6 mm	2 stk	0.300 kg	324 mm	60 mm	70 mm	1.361 l	0.780 kg	327 mm	120 mm	62 mm	2.433 l	7 317843 906035
390613	57891706	HDC 8	8 mm	2 stk	0.305 kg	324 mm	60 mm	70 mm	1.361 l	0.791 kg	327 mm	120 mm	62 mm	2.433 l	7 317843 906134
390623	57891714	HDC 10	10 mm	2 stk	0.328 kg	324 mm	60 mm	70 mm	1.361 l	0.834 kg	327 mm	120 mm	62 mm	2.433 l	7 317843 906233
390633	57891725	HDC 12	12 mm	2 stk	0.333 kg	324 mm	60 mm	70 mm	1.361 l	0.844 kg	327 mm	120 mm	62 mm	2.433 l	7 317843 906332
390643	57891733	HDC 16	16 mm	2 stk	0.360 kg	324 mm	60 mm	70 mm	1.361 l	0.901 kg	327 mm	120 mm	62 mm	2.433 l	7 317843 906431
390653	57891744	HDC 18	18 mm	2 stk	0.380 kg	324 mm	60 mm	70 mm	1.361 l	0.937 kg	327 mm	120 mm	62 mm	2.433 l	7 317843 906530
390263	57891752	HDC 20	20 mm	2 stk	0.388 kg	324 mm	60 mm	70 mm	1.361 l	0.956 kg	327 mm	120 mm	62 mm	2.433 l	7 317843 902631
390273	48477974	HDC 25	25 mm	2 stk	0.410 kg	324 mm	60 mm	70 mm	1.361 l	1.002 kg	327 mm	120 mm	62 mm	2.433 l	7 317843 902730
390283	48477985	HDC 32	32 mm	2 stk	0.453 kg	324 mm	60 mm	70 mm	1.361 l	1.086 kg	327 mm	120 mm	62 mm	2.433 l	7 317843 902839
390663	57891752	HDC 38	38 mm	2 stk	0.493 kg	324 mm	60 mm	70 mm	1.361 l	1.168 kg	327 mm	120 mm	62 mm	2.433 l	7 317843 906639
390293	48477993	HDC 40	40 mm	2 stk	0.495 kg	324 mm	60 mm	70 mm	1.361 l	1.170 kg	327 mm	120 mm	62 mm	2.433 l	7 317843 902938