

MONTERINGSANVISNING - DOKUMENTASJON

Avslutningslist Level – Produktgruppe 9076

1 Leverandør

Fritzøe Engros AS
Postboks 2055
3255 LARVIK

Telefon: + 47 33 13 64 00

E-post: engros@fritzoengros.no

Web: www.fritzoengros.no

2 Produktnavn

Avslutningslist Level

3 Produktbeskrivelse

Avslutningslist for Level spileplater, folierte MDF-spiler, montert på en polyesterplate. Platene har gode akustiske egenskaper. Vi anbefaler ikke å montere spileplatene i rom med høy fuktighet. Spileplatene kommer i følgende variasjoner: Grå eik, Røkt eik, Oljet eik, Lys eik, Sort eik og Valnøtt.

4 Dimensjoner

Dimensjoner 22mm 2440x0605mm og 3000x0605mm med fals og overlapp-system.

5 Lagring og klimatisering

Platene skal lagres tørt og med fuktsikring mot fukt fra underlag. Platene må klimatiseres før montering. Ved aklimatisering er det viktig at platene lagres i samme temperatur som de er tenkt brukt. Platene lagres med strø mellom platene slik at alle plater blir klimatisert. Plater skal klimatiseres i min 24.t før montering. Plater som skal benyttes som innvendig kledning monteres i tørre forhold (klimaklasse 1), hvor den relative luftfuktigheten bare overskrider 65% i noen få uker pr. år 30-65% RH >+15°C.

6 Montering

For montering av spileplater trenger du følgende:

- En håndsag eller skinnesag.
- Et vater.
- En skrutrekker
- Svarte skruer 4,3x30mm (RAL 9005, svart)
- Monteringslim.
- Kloss og sandpapir.
- Et målebånd.
- En skarp tapetkniv.

Ved montering på trestender bør du bruke skruer. Ved montering på plater anbefaler vi bruk av plugger og skruer.

FØR MONTERING

Sjekk vegg/himlingen hvor platene skal monteres. Rengjør vegg grundig og sørg for at alle urenheter er borte. Hvis vegg vaskes, vent med montering til den har tørket. Sjekk om vegg er i lodd og himlingen er rett.. Kontroller vegg/himlingen diagonalt og bredde for å beregne antall plater og for å få lik avslutning på hver side.

Tilpasse platene

Merk og sag ut for brytere og stikkontakter. Merk saglinjen med en blyantlinje. Løst hengende akustisk filt etter kapping av platene, kan festes igjen ved hjelp av en skruer (bakfra gjennom den akustiske filten og inn i lamellen). Fjern forsiktig rester av fliser etter kutt på den avskårne platen med sandpapir. Platene monteres sammen med falsene. Skyv platene sammen til det er 15 mm mellom lamellene i skjøten.

INSTALLASJON AV PLATENE

Installasjon på trestendere - vegg.

Løsningen med underliggende trestender gir muligheten til å skjule ledninger fra TV- eller LED-lys. Avstand mellom stenderne skal være på maks C/C 600 mm. Hvis du vil ha en høyere lydklasse, kan mineralull settes inn mellom stenderen.

Monter platene ved å skru skruene gjennom den akustiske filteren og inn i stenderen. Skruene monteres mellom spilende 1 og 2 + 3 og 4 + 8 og 9 + 14 og 15.

Gjenta prosessen på resten av veggen. Husk å kontrollere at platene er jevne og loddet under installasjonen.

Montering direkte på veggen med monterings-lim.

Før du fester, løft den første platen på veggen og merk plasseringen av platen med et blyantstrøk.

Monteringslim kan påføres direkte på veggen ev.t med en lodd-linje direkte fra patronen på veggen for å sikre at platene er i lodd. Trykk så platene mot veggen.

Husk å kontrollere at platene er jevne og loddet under installasjonen.

Montering med skruer.

De fire første skruene monteres 30 mm fra platekanten mot taket. Neste rad med skruer er montert 600 mm fra den første skrueraden. Den siste skrueraden monteres 30 mm fra kanten av gulvet.

Monter platene ved å skru skruene gjennom den akustiske filteren og direkte inn i veggen. Skruene er montert mellom spilende 1 og 2 + 3 og 4 + 8 og 9 + 14 og 15

Husk å kontrollere at platene er jevne og loddet under installasjonen.

Tilpasse platene i bredden

Med all sannsynlighet må du tilpasse det siste platen i bredden. Platene splittes ved behov og den akustiske filteren kuttet til med en tapetkniv.

Installasjon på trestendere - himling.

For montering i himling er det lik fremgangsmåte for innfesting som for vegg, men vi anbefaler å benytte spiler på baksiden av platene for å sikre god innfesting og for å unngå "heng" på platene etter montering.

Se illustrasjon på side 4.

7 Behandling

Platene behandles som treverk.

8 HMS

Det er ikke behov for spesielle forebyggende tiltak ved håndtering eller bearbeiding av platene. Det anbefales bruk av personlig verneutstyr, som støvmaske, hørselvern og vernebriller, når platene bearbeides.

9 Avfallshåndtering

Avkapp og planker kan etter endt levetid sendes til kommunalt deponi og inneholder ikke farlig avfall. Varmeenergien kan gjenvinnes ved forbrenning.

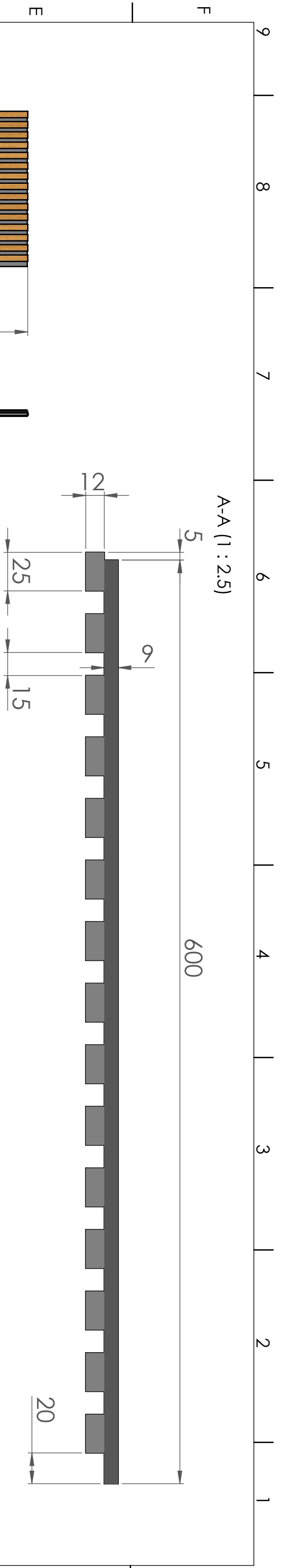
10 Emballasje

Plast- og pappemballasje kan gjenvinnes.

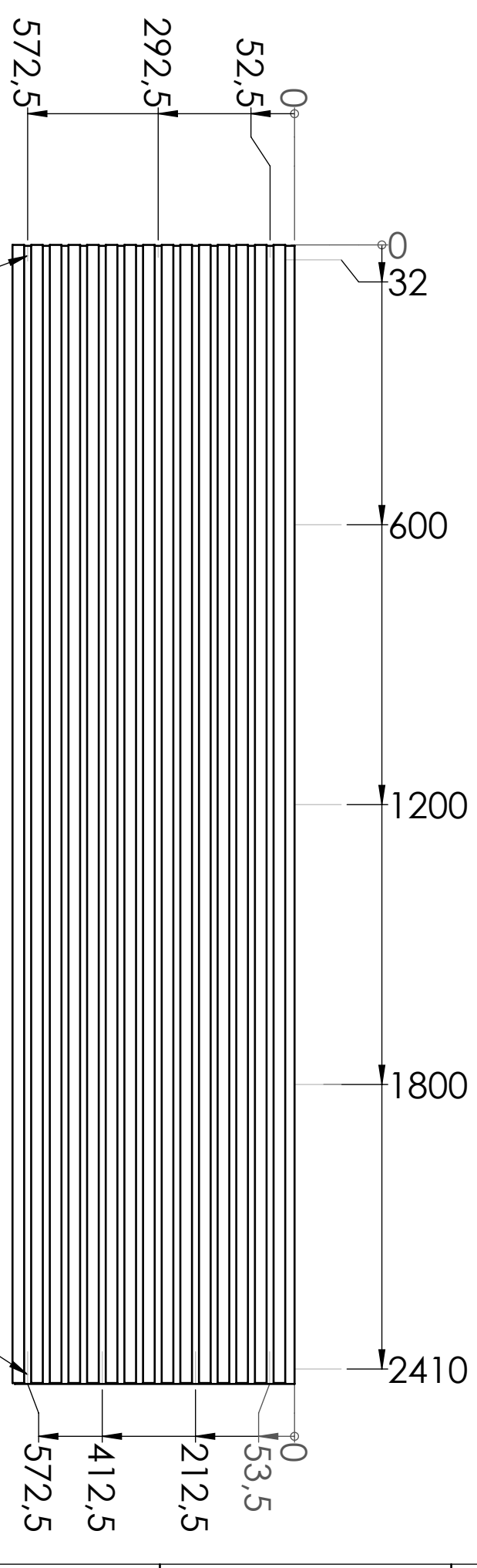
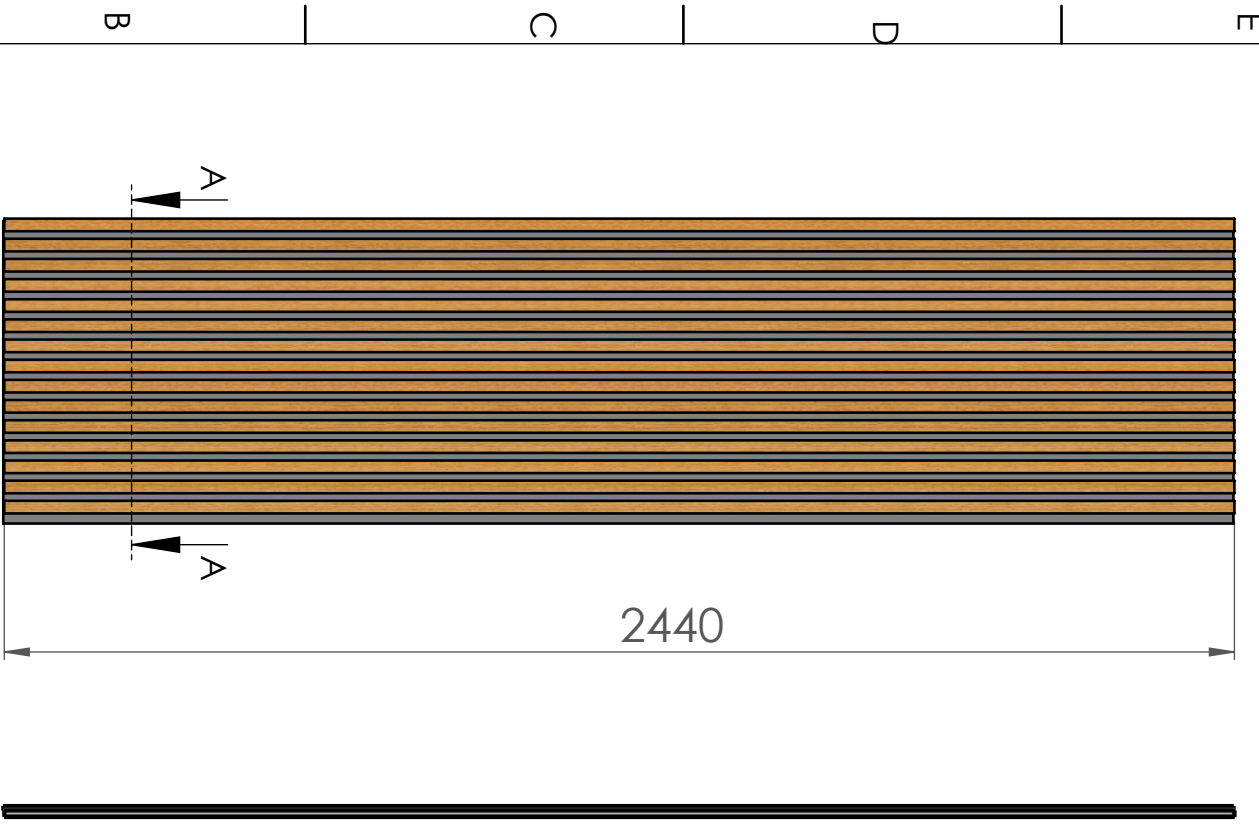
11 Transport

Produktet er ikke klassifisert som farlig gods.

Byggforskseriens Byggdetaljer 571.049 og 520.238.



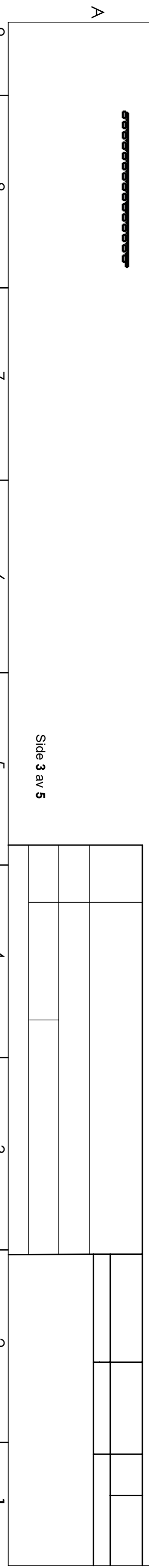
A-A (1:2.5)



Skrueplacering ved vertikal montage
Screw placement by vertical mounting

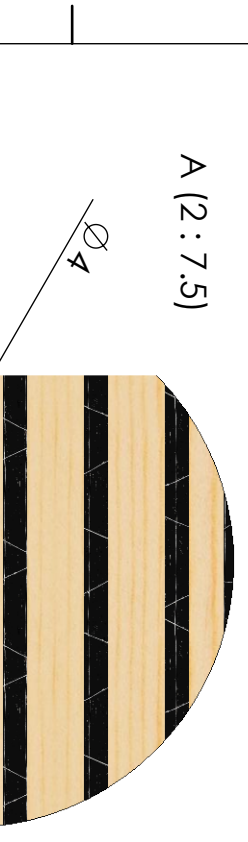
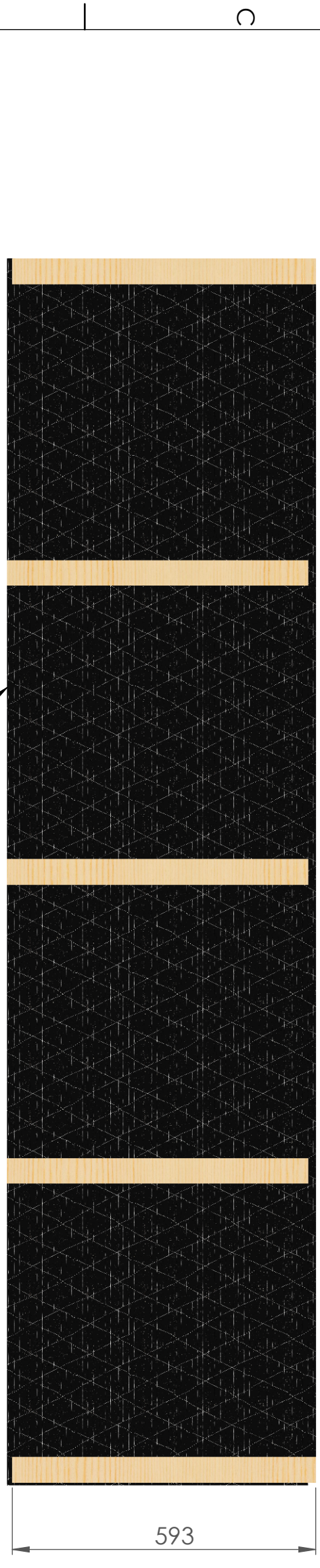
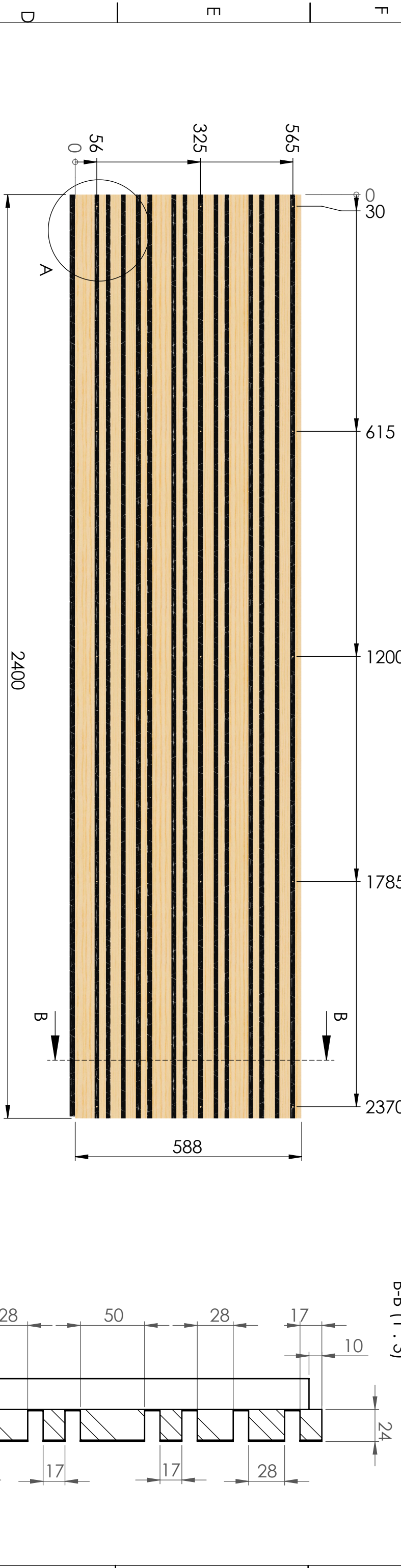
Skrueplacering ved horisontal montage
Screw placement by horizontal mounting

Bagplade: 9mm sort Polyester absorberent med
Akustikdug type A75. Sort
Listeopbygning: 12 MDF med finer med finer på forside
Alle spor = 15mm



9 8 7 6 5 4 3 2 1

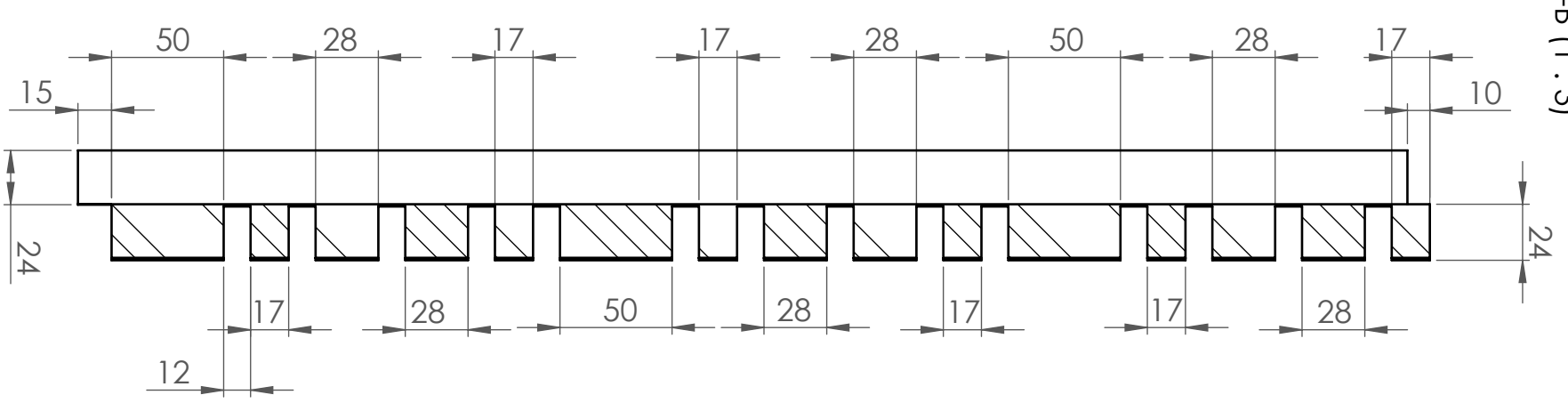
B-B (1:3)



A (2:7.5)

Akustikdug til kanten af tværribbe 1 og 5

Materiale:
 Krydsfiner med egefiner på synlig front.
 Overfladebehandling: Klar UV lak
 Akustikdug type A75, sort
 Alle spor = 12mm



A

B

C

D

E

F

A

B

C

D

E

F

