



Robust & skruefast



GODKJENNINGER OG KLASSIFISERINGER

- Produktet er klassifisert i henhold til EN 13501-1.
- Sintef TG 20081.
- Brannklasse: A2-s1, d0.

ULTRA BOARD® 15MM

PRODUKTBESKRIVELSE

Bygningsplate bestående av en glassfiberarmert gipskjerne. Beskyttet på for og bakside med kartong som er fast forbundet med platens kjerne, overlappet og limt mot hverandre på platenes bakside. Langsidene er nedsenkede for sparkling med remse, kortsidene er skåret. Platen leveres også som 4AK, 900x1200 mm.

ANVENDELSE

- Innvendig kledning til nybygg og rehabilitering.
- Tak og vegger med godt skruefeste.
- Tak og veggkonstruksjoner med brannmotstand.
- Konstruksjoner med lydkrav, lydisolerende egenskaper.
- Robust, høy densitet og tykk kartong.

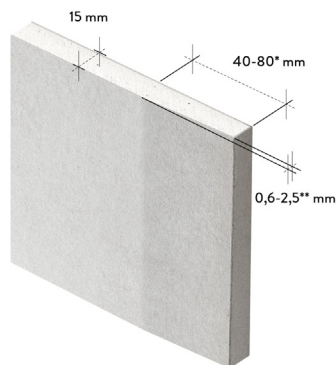
BEARBEIDING

Håndtering, bearbeiding og montering av Norgips gipsplater er beskrevet i Norgips montasjehåndbok og på www.norgips.no/montasje.

LAGRING

Alle pakker med gipsplater skal lagres på plant underlag med understøtte på maks 600 mm mellom sentre av disse. Produktet må lagres tørt.

Ved utvendig lagring skal det være lufting mellom pakkene og tildekkingen, og pakkene skal plasseres slik at det er god lufting mellom pakkene og bakken.



*Forskningsbredde iht. EN 520.
**Forskningsdybde iht. EN 520

YTELSESERKLÆRING

DOP NNAS-K EN 520, V 03

GIPSPLATE TYPE DFIR

Kartongkledd, forsenkede langkanter og skårne kortkanter

RESIRKULERING

Avfallskode EWC 170802,170904. Se også www.norgips.no

PRODUKTDATA	EGENSKAPER	VERDI
MÅL	Benevnelse	15 mm
	Tykkelse	15,5 mm
	Bredde	900 / 1200 mm
	Lengde	Se produktoversikt
	Vekt	15 kg/m ²
TOLERANSER	Tykkelse	±0,5 mm
	Bredde	+0/-4 mm
	Lengde	+0/-5 mm
	Vekt	±0,4 kg/m ²
	Langside, parallellitet	0 mm
	Kortkant, vinkelavvik	2,5 mm/m bredde
STYRKE	Bøyningsstyrke på langs	870 N
	Bøyningsstyrke på tvers	360 N
	Forskyvningsstyrke ved innfesting	900 N
VARME	Varmeledning, λ-verdi	0,25 W/m·K
	Varmemotstand (R)	0,05 m ² K/W
	Max. påvirkning, 5-10 min	< 120 °C
	Max. påvirkning varig	< 45 °C
FUKT	Dampgjennomgangsmotstand Sd	0,078 m
	Lengdeutvidelse ved variasjon i RF på 30-90 %	0,04 %
	Tykkelse utvidelse ved variasjon i RF på 30-90 %	1,1 %
	Kritisk relativ fuktighet ved romtemperatur	70 % RF
BRANN	Materiale	A2-s1,d0
STANDARD	Deklarert type etter EN 520	DFIR