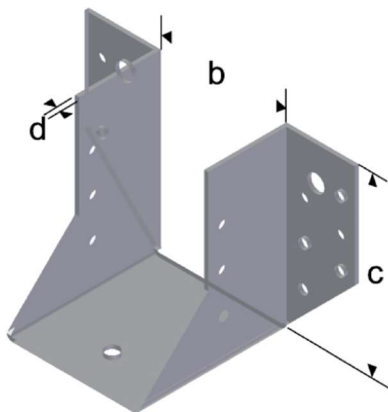
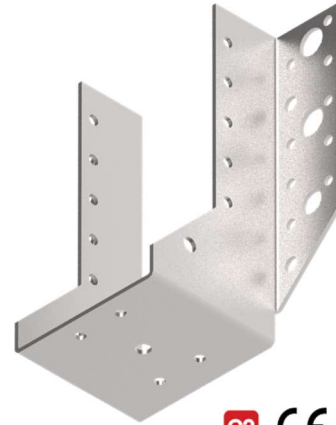


452262-BALSKO UTV 76X152 CE FZV

ESSVE Balkskor är avsedda till förankring av träbalkar och bjälklag i samma plan, såväl trä mot trä som trä mot betong eller murverk.

Tillverkad av 1,5 eller 2,0 mm varmförzinkad stålplåt. Balkskorna är försedda med 5 mm hål för spik/skruv samt 9 mm eller 11 mm hål för bult. Det finns även ett 7 mm hål på balkskoflänsen som hamnar under balken. Balkskor finns i två utföranden dels med utvändiga flikar, Standard, dels med invändiga flikar, Typ I.



Dimensioner [mm]			Mönster 1		Mönster 2	
b	c	d	Hål kropp Ankarspik	Hål flik Ankarspik	Hål kropp Ankarspik	Hål flik Ankarspik
76	152	2	18	10	8	5

Mönster	Karakteristisk bärförmåga			Tillåten last
	$R_{down,k}$ [kN]	$R_{lat,k}$ [kN]	$R_{up,k}$ [kN]	$F_{down,till}$ [kg]
1	15,6	9,9	13,0	685
2	9,1	5,0	6,5	400

- Värden avser beslag som system med ESSVE 4,0x40 Ankarspik enligt ETA-23/0235
- Vid fall där balkskon enbart är fäst i en sida om primärbalken alternativt en 20% differens mellan tvärkrafterna vardera balksko utsätts för skall momentet $M_v = F_d * \left(\frac{BPB}{2} + 30mm\right)$ beaktas.
- Sekundärbalken skall minst vara 20mm högre än balkskon (c+20mm).
- $R_{2/3}$ avser systemets resistans mot verkande tvärkraft $F_{2/3}$ placerad 0,2 gånger sekundärbalkens höjd över centrum av spikarna i balken.
- När horisontell och vertikal tvärkraft verkar samtidigt skall villkoret $\left(\frac{F_{up/down,d}}{R_{up/down,d}}\right)^2 + \left(\frac{F_{lat,d}}{R_{lat,d}}\right)^2 \leq 1,0$ uppfyllas.
- Tillåten last redovisas i enhet [kg] och kan tillämpas direkt. Samtliga säkerhetsfaktorer enligt Eurokod 5 redan är inräknade med partialkoefficient ($\gamma_M = 1,3$), lastvaraktighet och fuktfaktor ($k_{mod} = 0,8$) samt antagen lastfaktor för brottgränstillstånd ($\gamma_{last} = 1,4$) enligt EN 1990

